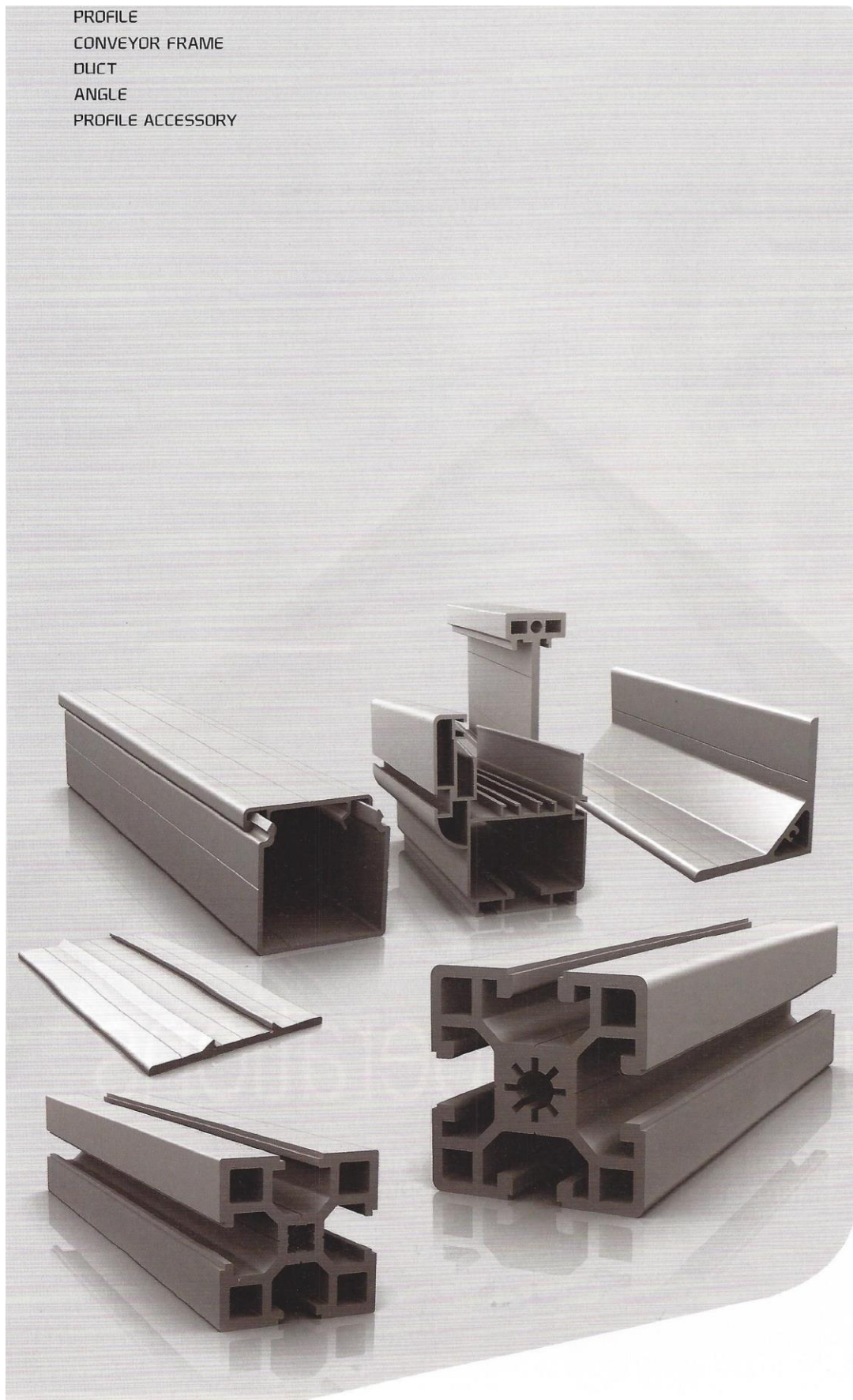


PROFILE  
CONVEYOR FRAME  
DUCT  
ANGLE  
PROFILE ACCESSORY



AM ENG Profile Systems

Компания **AM ENG Co., Ltd.** образована группой инженеров, прошедших обучение в СССР, России и за границей. Основной Главной офис и Брэнд "**AM Eng**" был зарегистрирован в Южной Корее 2008 году.

Спустя 2 года компания быстро развиваясь и постоянно расширяя специализации, технологии и сферы деятельности собрала уникальный опыт по внедрению и модернизации на территории Российской Федерации современных технологий. Инженеры компании обладают технологиями в области машиностроения широкого профиля.

- Покрасочные линии порошковой краской
- Кузнечнопрессовое оборудование (гидравлические, пневматические и шатунные)
- Сборочные автоматизированные линии
- Упаковочные автоматизированные линии
- Конвейерные ленты различного назначения
- Оснастка ко всему комплексу станков
- Комплектующие и расходные материалы
- Проверочное и лабораторное оборудование

В 2010 году в России налажено производство ленточных конвейеров из алюминиевого профиля. Наше оборудование поставляется, в такие страны как Узбекистан, Китай, Вьетнам и другие страны. Компания имеет ряд партнеров с мировым именем.

С 2010 года также компания ведет активные разработки в области фильтров очистки воды. На сегодняшний день существуют ряд продуктов под зарегистрированной торговой маркой "**GF**", которые прошли успешные испытания и активно применяются в области туризма и быту.

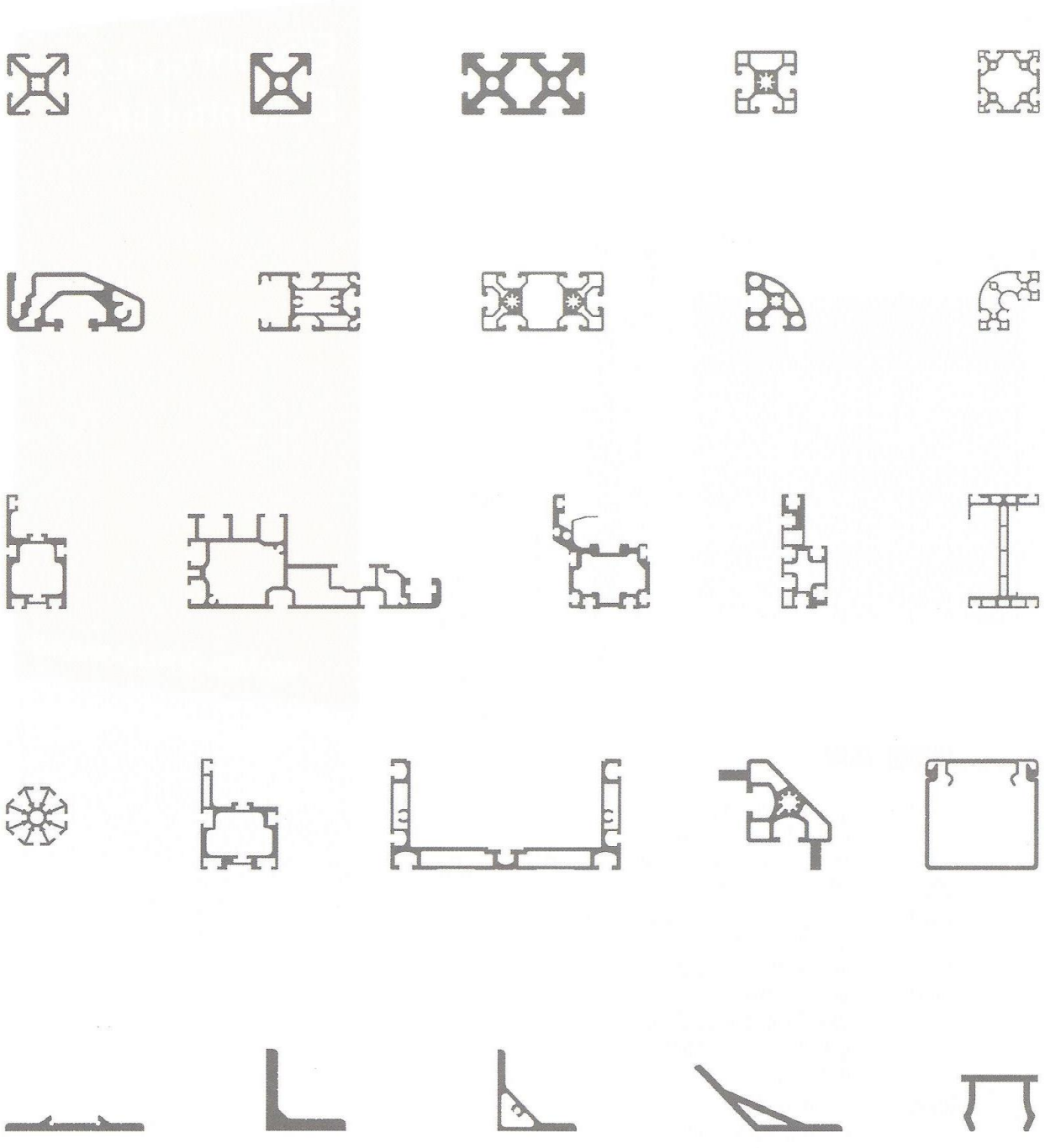
В 2012 году Компания стала эксклюзивно представлять интересы южно-корейской компании по производству автомобильных аксессуаров "**Camily**" и "**Autofashion**".

В 2013 году было разработана и запущено в производство линия по производству универсальных рабочих перчаток под брэндом "**AM**". В будущем мы планируем расширить эту линейку в области спецсредств для экипировки рабочего персонала.

Мы глубоко убеждены, что наш успех невозможен без успеха и доверия партнеров, а успех наших партнеров в первую очередь зависит от доверия потребителей. Именно поэтому своей главной задачей мы ставим предложить производителям такое оборудование, которое позволит выпускать разнообразный ассортимент продукции высочайшего качества с минимальными издержками. Мы предлагаем долгосрочное сотрудничество в области поставок и обеспечения оборудования для производства в области машиностроения

# AM ENG Profile

PROFILE    CONVEYOR FRAME    DUCT    ANGLE    PROFILE ACCESSORY



## **Оглавление**

**1 - Вступление**

**8 - Профиль**

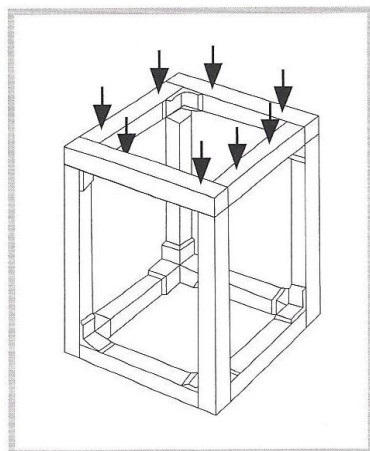
**84 - Конвейера**

**116 – Трубы**

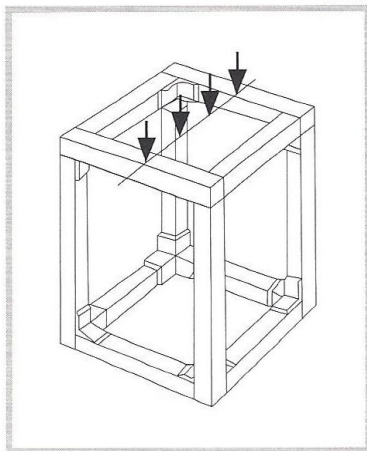
**131 – Уголки**

**146 – Аксессуары**

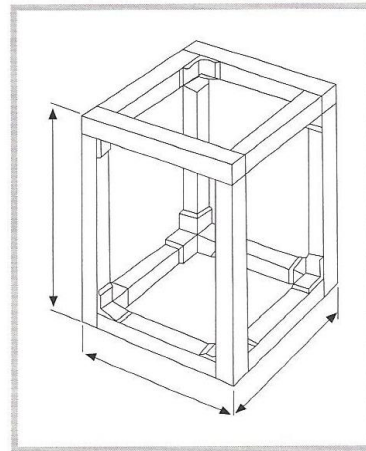
- Допустимая нагрузка на профиль



Равномерная нагрузка (до 2х раз больше позволенного веса).



Централизованная нагрузка (до 1/2 позволенного веса).



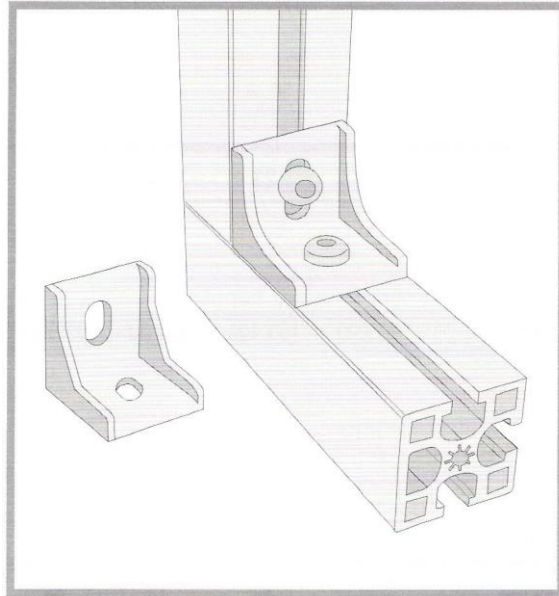
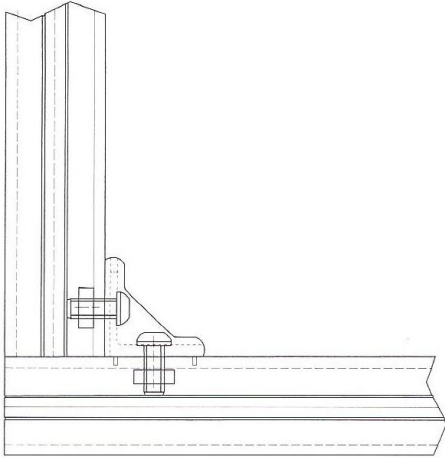
Центральное положение нагрузки просчитывается через  $Y < W/2$   $Y < D/2$ .

- Допустимая нагрузка на опорную рамку

Артикул	Момент сопротивления	Момент номер два	Ширина	Длина	Высота	1000mm/kg	1000mm/kg	1000x1000x1000
20X20 0501-01	Zx=0,851cm <sup>2</sup> Zy=0,851cm <sup>2</sup>	Ix=0,851cm <sup>4</sup> Iy=0,851cm <sup>4</sup>	300<W<1000	300<D<1000	300<H<1000	14,28kg	14,28kg	
20X40 0502-01	Zx=0,782cm <sup>2</sup> Zy=6,046cm <sup>2</sup>	Ix=1,564cm <sup>4</sup> Iy=6,046cm <sup>4</sup>	300<W<1000	300<D<1000	300<H<1000	26,28kg 101,58kg	5,256kg 20,31kg	
30X30 0601-03	Zx=2,297cm <sup>2</sup> Zy=2,297cm <sup>2</sup>	Ix=3,419cm <sup>4</sup> Iy=3,419cm <sup>4</sup>	300<W<1000	300<D<1000	300<H<1000	72kg	11kg	60kg
30X60 0602-03	Zx=4,327cm <sup>2</sup> Zy=7,974cm <sup>2</sup>	Ix=6,490cm <sup>4</sup> Iy=23,921cm <sup>4</sup>	300<W<1000	300<D<1000	300<H<1000	170kg 245kg	22kg 82kg	300kg
40X40 0801-04	Zx=5,480cm <sup>2</sup> Zy=5,480cm <sup>2</sup>	Ix=10,961cm <sup>4</sup> Iy=10,961cm <sup>4</sup>	300<W<1000	300<D<1000	300<H<1000	168kg	32kg	100kg
40X80 0802-04	Zx=10,632cm <sup>2</sup> Zy=12,142cm <sup>2</sup>	Ix=21,263cm <sup>4</sup> Iy=78,101cm <sup>4</sup>	300<W<1000	300<D<1000	300<H<1000	330kg 620kg	72kg 260kg	800kg
45X60 1001-01	Zx=10,584cm <sup>2</sup> Zy=12,142cm <sup>2</sup>	Ix=23,732cm <sup>4</sup> Iy=36,472cm <sup>4</sup>	300<W<1000	300<D<1000	300<H<1000	330kg 380kg	81kg 125kg	400kg
60X60 0603-03	Zx=14,359cm <sup>2</sup> Zy=14,359cm <sup>2</sup>	Ix=43,078cm <sup>4</sup> Iy=43,078cm <sup>4</sup>	300<W<1000	300<D<1000	300<H<1000	450kg	145kg	500kg
80X80 0803-03	Zx=35,832cm <sup>2</sup> Zy=35,832cm <sup>2</sup>	Ix=143,329cm <sup>4</sup> Iy=143,329cm <sup>4</sup>	300<W<1000	300<D<1000	300<H<1000	1,140kg	490kg	1,200kg
80X120 0804-02	Zx=54,116cm <sup>2</sup> Zy=76,514cm <sup>2</sup>	Ix=216,466cm <sup>4</sup> Iy=459,083cm <sup>4</sup>	300<W<1000	300<D<1000	300<H<1000	1,720kg 2,440kg	735kg 1,570kg	
80X160 0805-03	Zx=72,111cm <sup>2</sup> Zy=125,805cm <sup>2</sup>	Ix=288,445cm <sup>4</sup> Iy=1006,436cm <sup>4</sup>	300<W<1000	300<D<1000	300<H<1000	2,300kg 4,020kg	980kg 3,450kg	

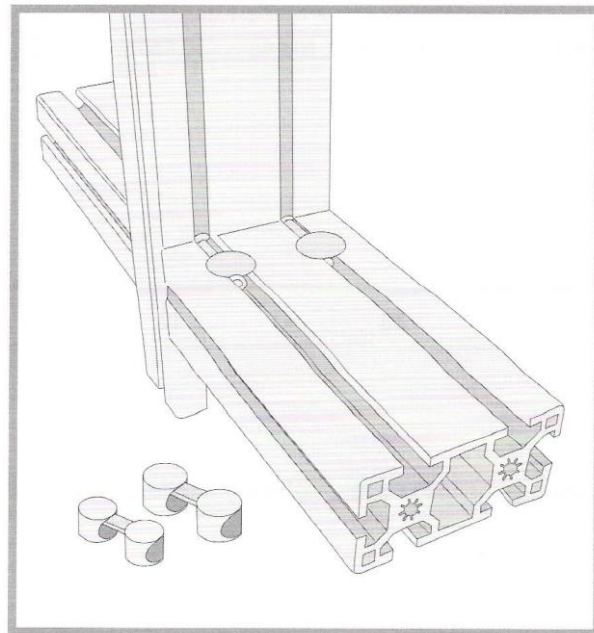
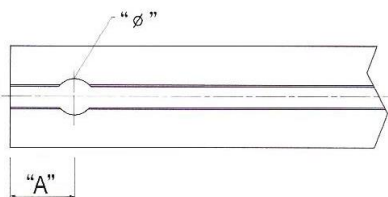
Инструкция по сборке:

- AL Кронштейн

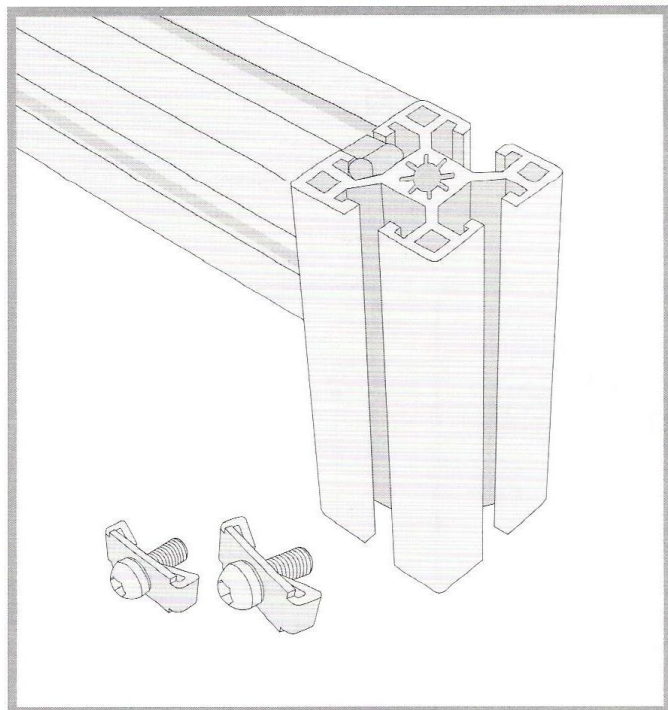


- Универсальный шарнир

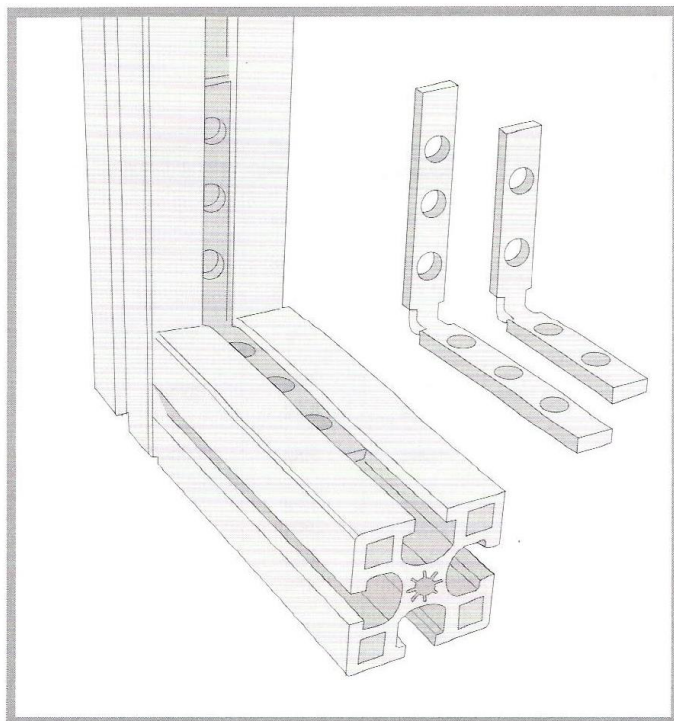
M6	A	17mm
	$\Phi$	$\Phi 16 \times H12$
M8	A	25mm
	$\Phi$	$\Phi 20 \times H16$

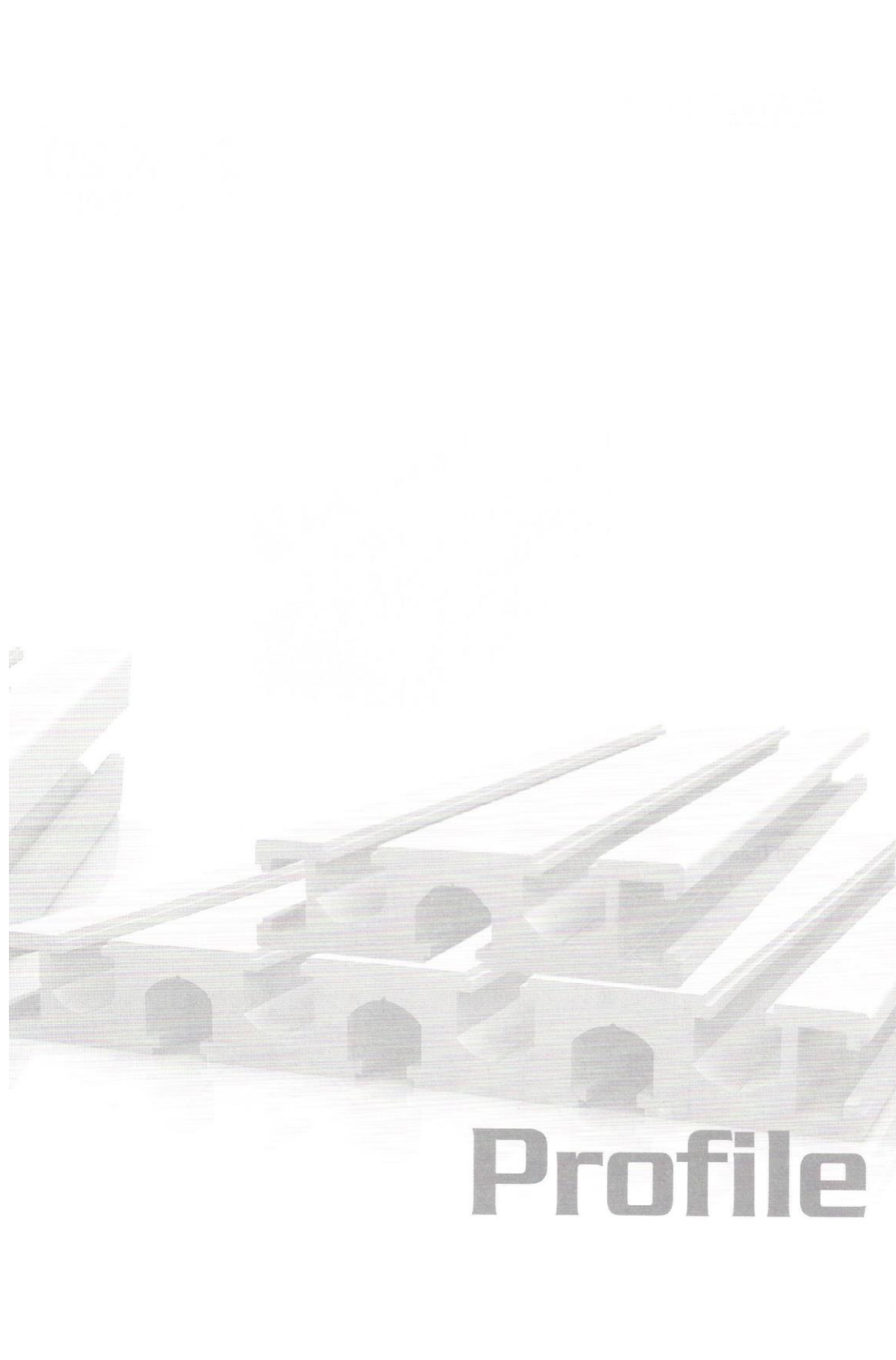


- Крепление болтов



- Внутренний кронштейн







20X20

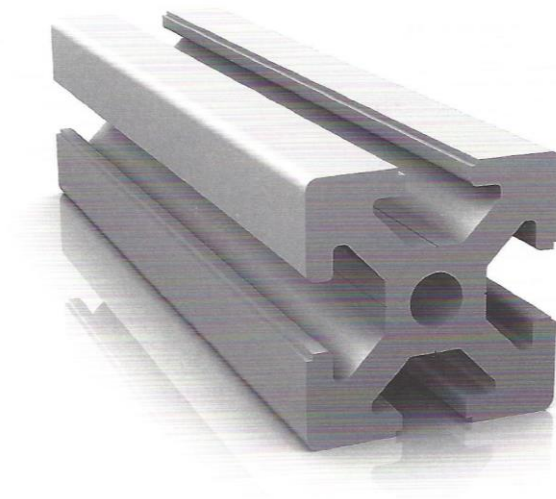
5mm SERIES

**Технические  
характеристики**

Артикул NPE0501-01  
Материал A6063S-T5  
Размер 229.76mm<sup>2</sup>

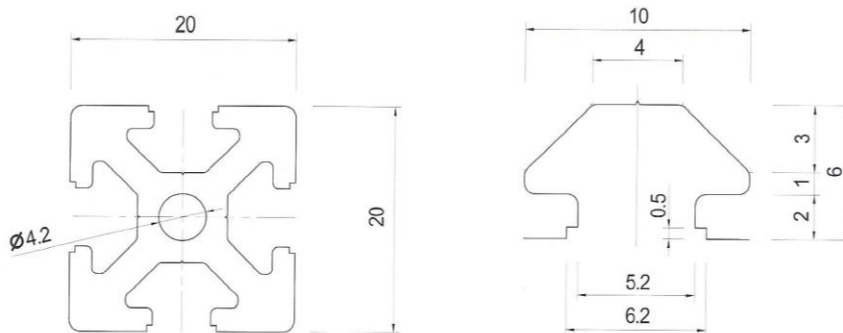
Вес 0.620kg/m  
Момент инерции  $I_x=0.8\text{cm}^4$   
 $I_y=0.8\text{cm}^4$

Покрытие Анодированное серебро



9

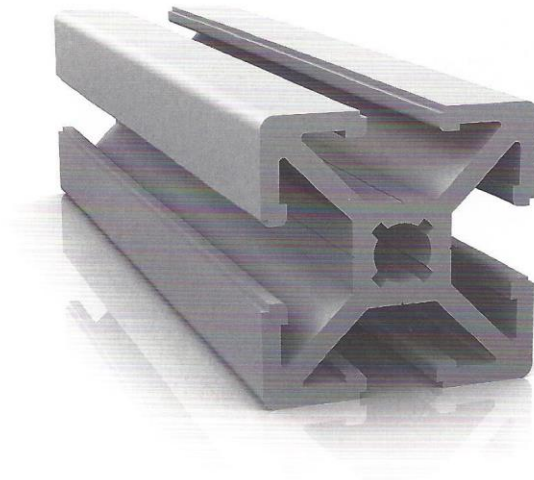
Cad Drawing



20X20L  
5mm SERIES

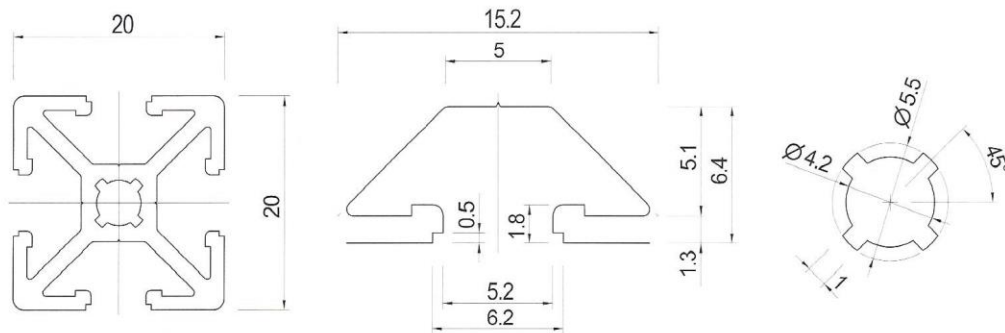
Технические  
характеристики

Артикул	NPE2020-01
Материал	A6063S-T5
Размер	169.37mm2
Вес	0.457kg/m
Момент инерции	$I_x=0.64\text{cm}^4$ $I_y=0.64\text{cm}^4$
Покрытие	Анодированное серебро



10

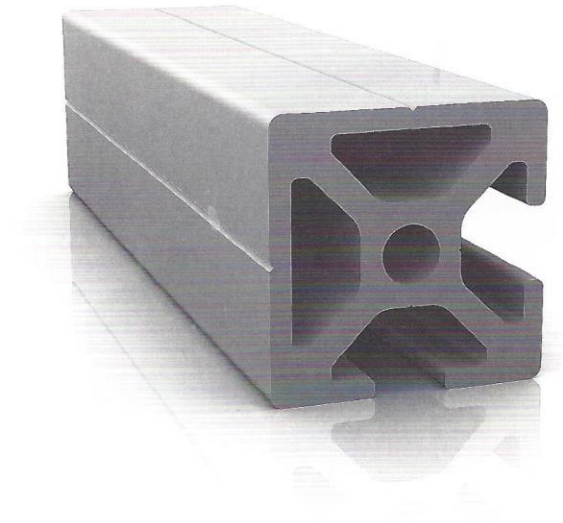
Cad Drawing



**Технические  
характеристики**

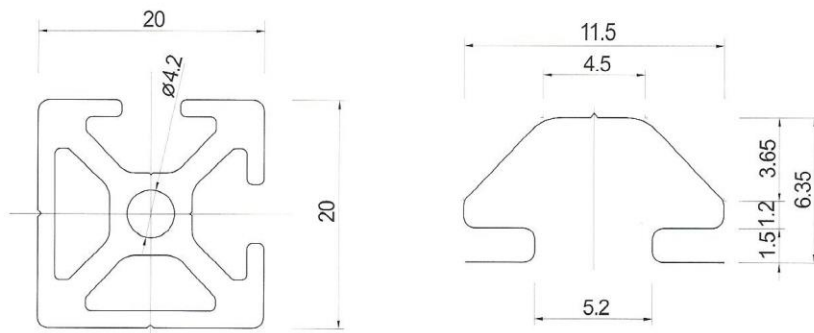
Артикул	NPE0501 L -1
Материал	A6063S-T5
Размер	212.40mm2
Вес	0.574kg/m
Момент инерции	$I_x=8.69clT4$ $I_y=8.75clT4$
Покрытие	Анодированное серебро

**20LX20**  
**5mm SERIES**



11

Cad Drawing



**Технические  
характеристики**

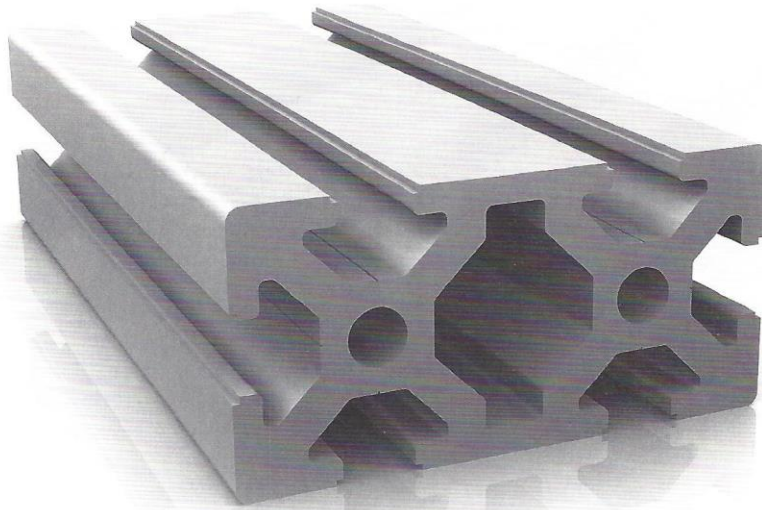
Артикул NPE0502-01  
Материал A6063S-T5  
Размер 412.66mm2

Вес 1.114kg/m  
Момент  
инерции  $I_x=1.88\text{cm}^4$   
 $I_y=6.14\text{cm}^4$

Покрытие Анодированное серебро

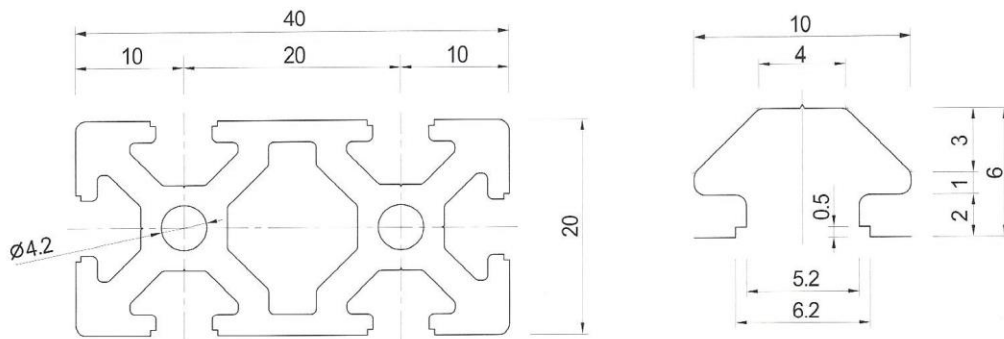
**20X40**

**5mm SERIES**



12

Cad Drawing



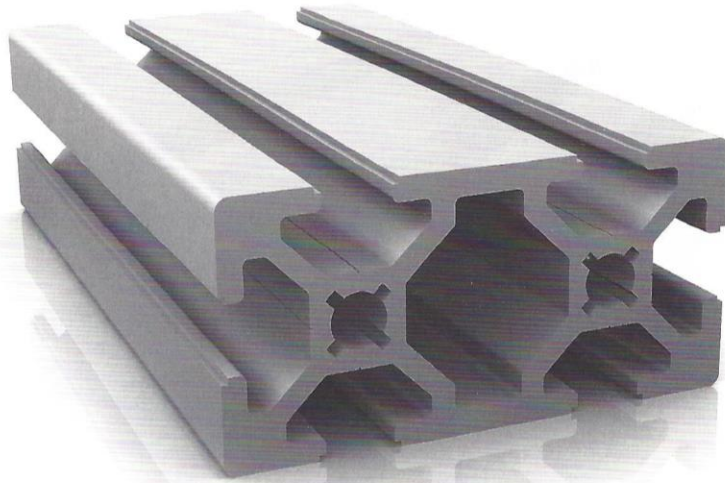
**Технические  
характеристики**

Артикул NPE0502-01L  
Материал A6063S-T5  
Размер 331.42mm<sup>2</sup>

Вес 0,895kg/m  
Момент  
инерции  $I_x=1.37 \text{ cm}^4$   
 $I_y=5.02 \text{ cm}^4$

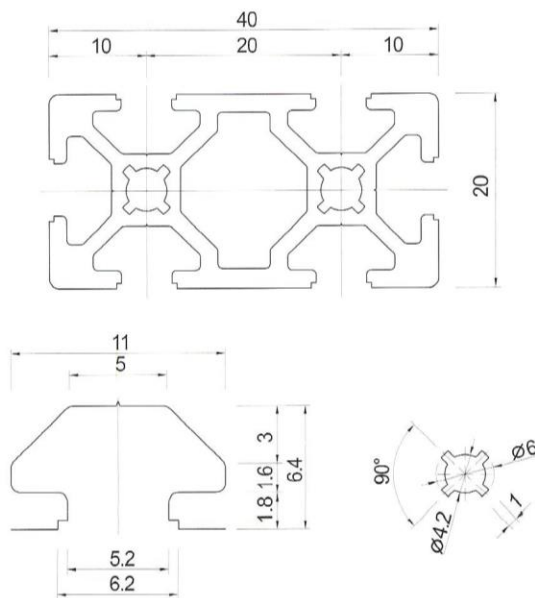
Покрытие Анодированное серебро

**20X40L**  
**5mm SERIES**



13

Cad Drawing



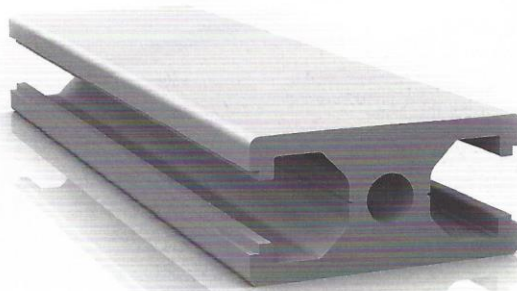
**Технические  
характеристики**

Артикул NPE2035-01  
Материал A6063S-T5  
Размер 285.71 mm2

Вес 0.771 kg/m  
Момент инерции  $I_x=1.31 \text{ cm}^4$   
 $I_y=2.85 \text{ cm}^4$

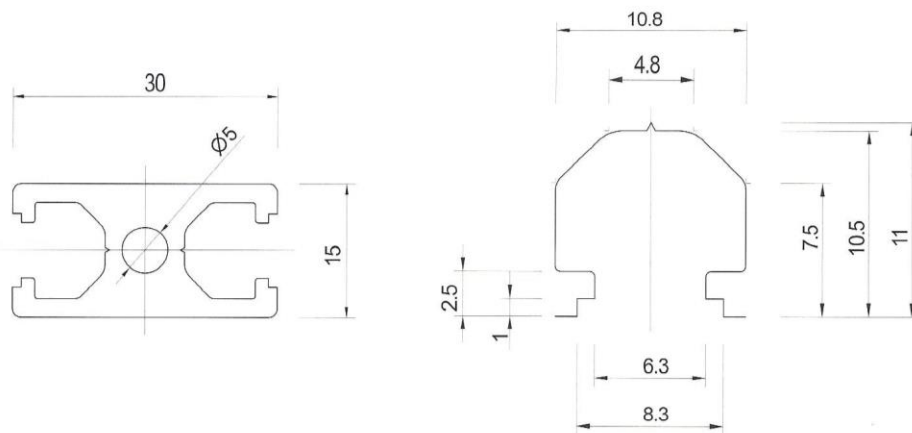
Покрытие Анодированное серебро

**15X30**  
**6mm SERIES**



14

Cad Drawing



**Технические  
характеристики**

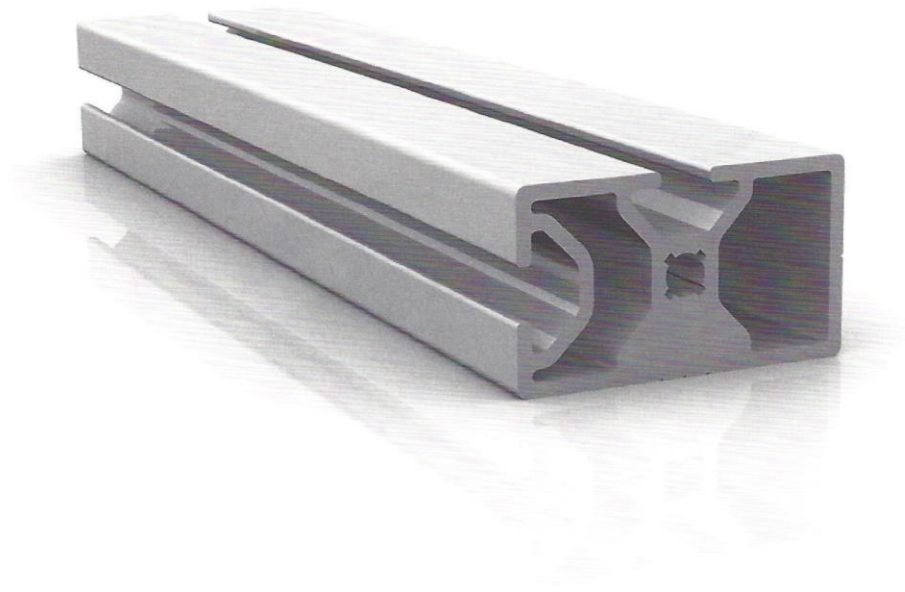
Артикул NPE2035-01  
Материал A6063S-T5  
Размер 285.71 mm2

Вес 0.771 kg/m  
Момент инерции  $I_x=1.31 \text{ cm}^4$   
 $I_y=2.85 \text{ cm}^4$

Покрытие Анодированное серебро

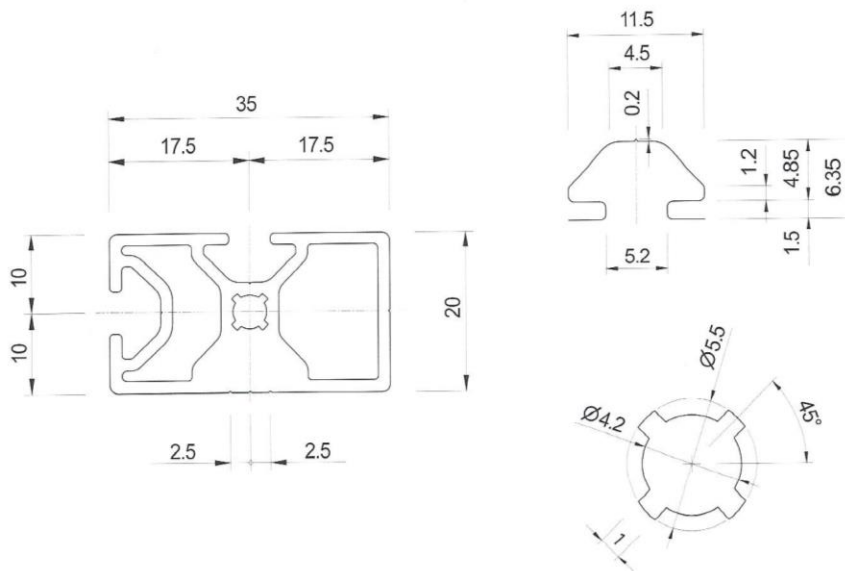
**20X35**

**6mm SERIES**



15

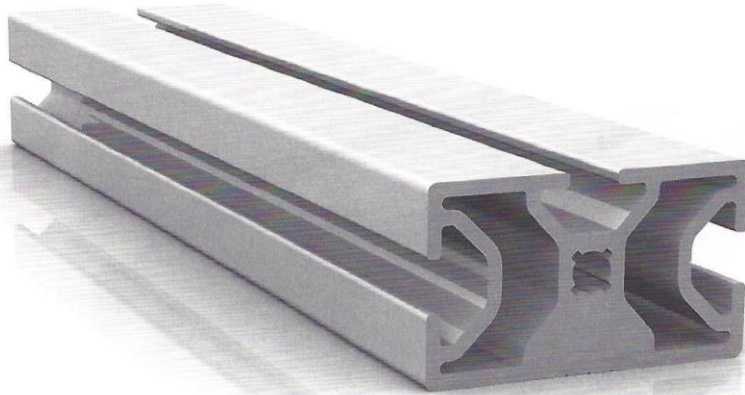
Cad Drawing



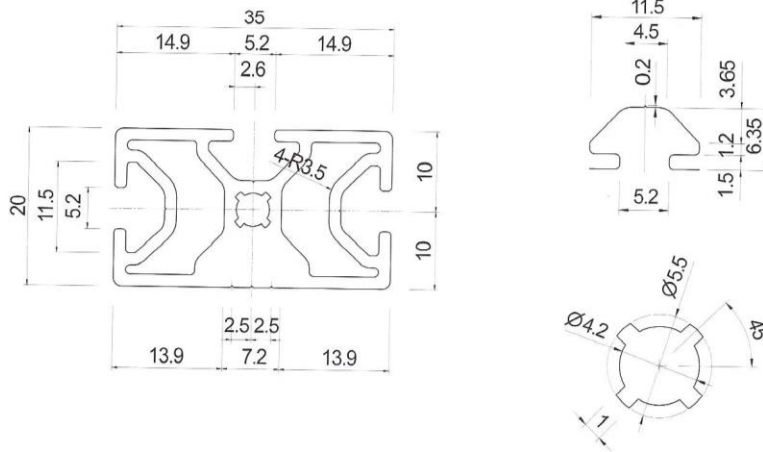
20X35T

6mm SERIES

<b>Технические характеристики</b>	Артикул	NPE2035- 02
	Материал	A6063S-T5
	Размер	306.76mm2
	Вес	0.828kg/m
	Момент инерции	$I_x=3.11\text{cm}^4$
		$I_y=1.37\text{cm}^4$
	Покрытие	Анодированное серебро



Cad Drawing





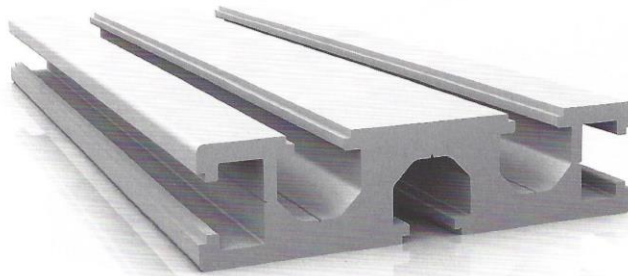
**Технические  
характеристики**

Артикул NPE0605-01  
Материал A6063S-T5  
Размер 485.62mm2

Вес 1.311 kg/m  
Момент  
инерции  $I_x=1.21\text{cm}^4$   
 $I_y=12.8\text{cm}^4$

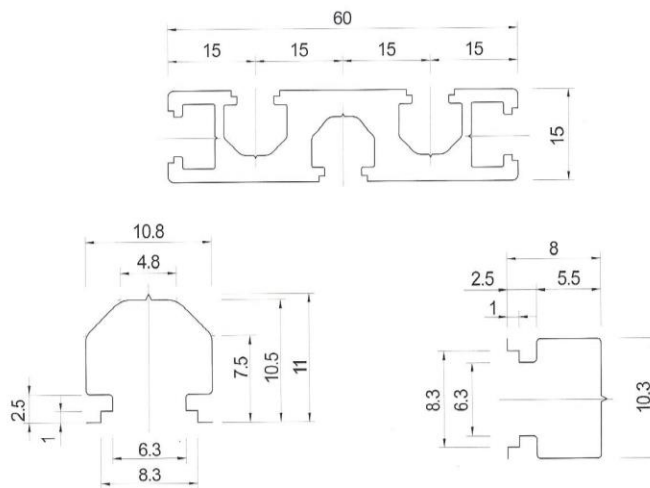
Покрытие Анодированное серебро

**15X60**  
**6mm SERIES**



17

Cad Drawing



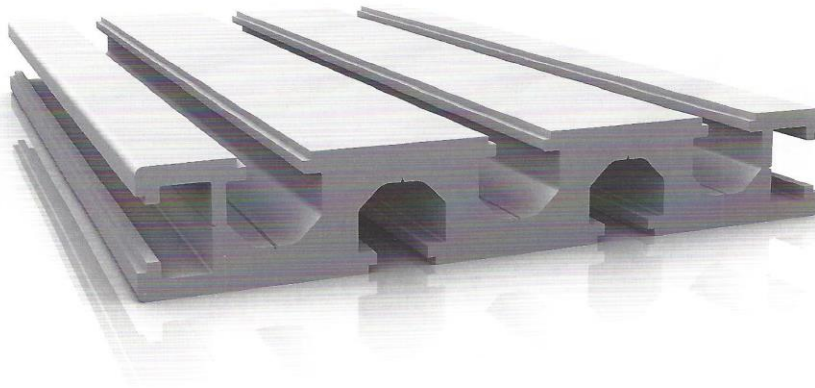
**Технические характеристики**

Артикул NPE0606-01  
Материал A6063S-T5  
Размер 753.98mm2

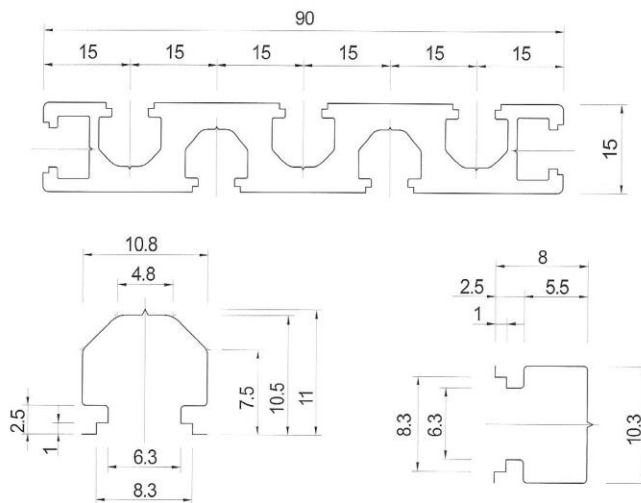
Вес 2.036kg/m  
Момент инерции  $I_x=1.8cm^4$   
 $I_y=44.6cm^4$

Покрытие Анодированное серебро

**15X90**  
**6mm SERIES**



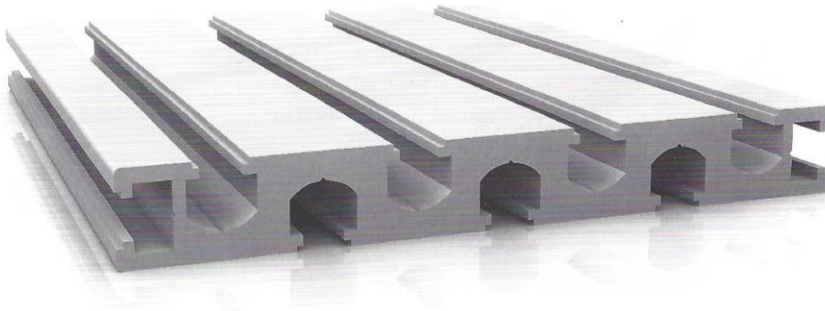
Cad Drawing



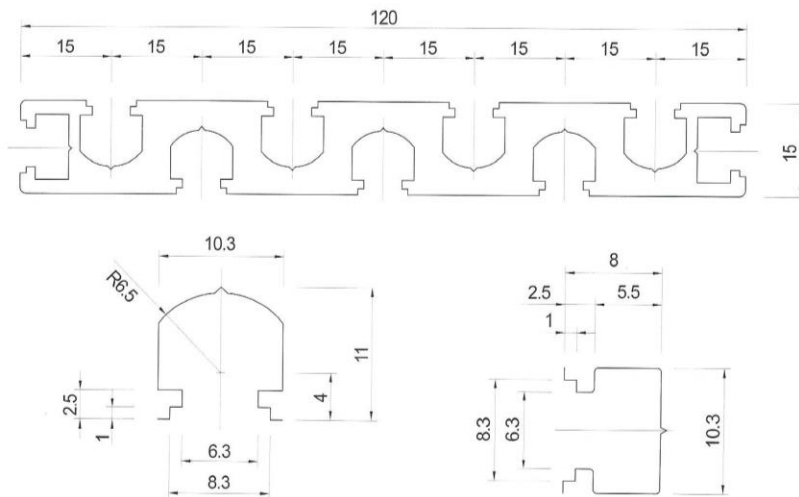
**Технические характеристики**

Артикул	NPE0607-01
Материал	A6063S-T5
Размер	1039.62mm2
Вес	2.807kg/m
Момент инерции	$I_x=2.52\text{cm}^4$ $I_y=115.74\text{cm}^4$
Покрытие	Анодированное серебро

**15X 120**  
**6mm SERIES**



Cad Drawing



30X30

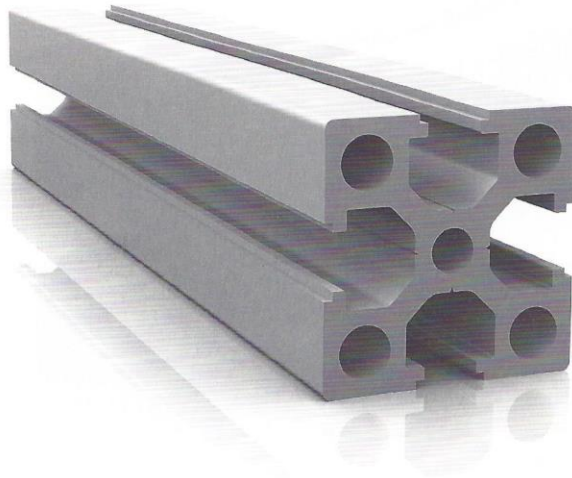
6mm SERIES

**Технические характеристики**

Артикул NPE0601-03  
Материал A6063S-T5  
Размер 409.69mm2

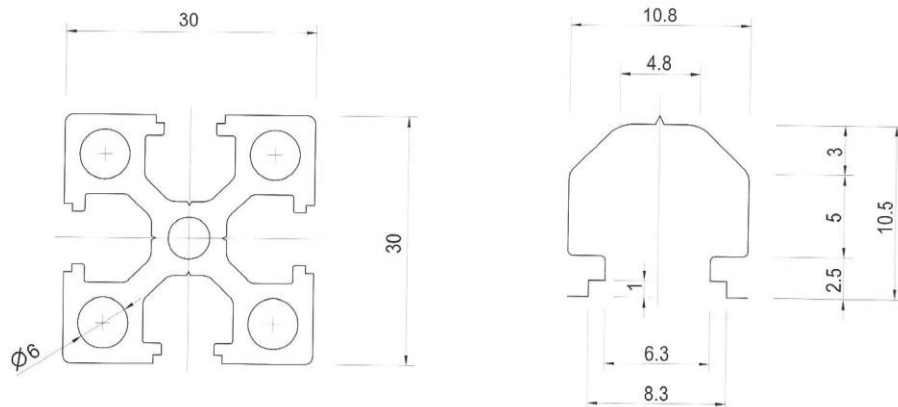
Вес 1.106kg/m  
Момент инерции  $I_x=3.41 \text{ cm}^4$   
 $I_y=3.41 \text{ cm}^4$

Покрытие Анодированное серебро



20

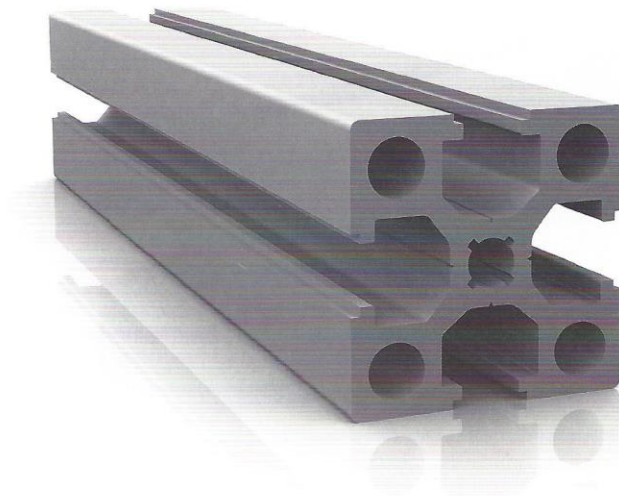
Cad Drawing



**Технические характеристики**

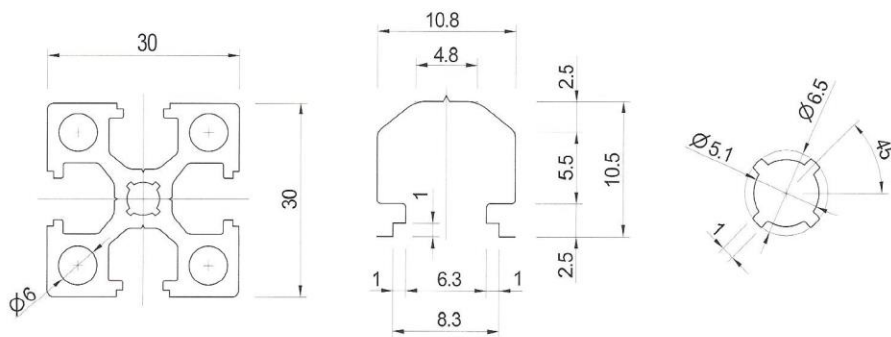
Артикул	NPE3030-01
Материал	A6063S-T5
Размер	400.49mm2
Вес	1.081 kg/m
Момент инерции	$I_x=3.39\text{cm}^4$ $I_y=3.39\text{cm}^4$
Покрытие	Анодированное серебро

**30X30NI**  
**6mm SERIES**



21

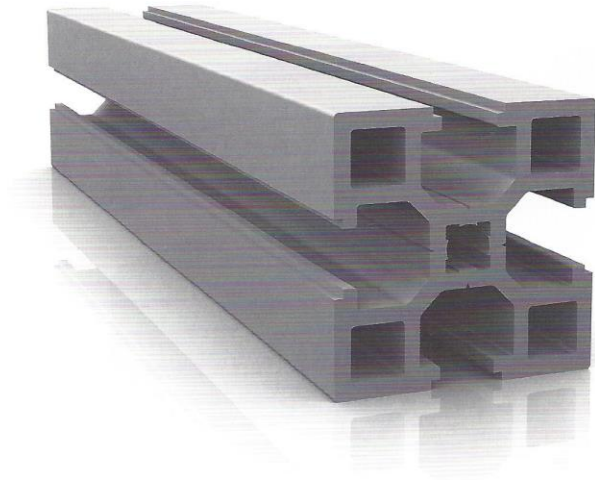
Cad Drawing



**Технические характеристики**

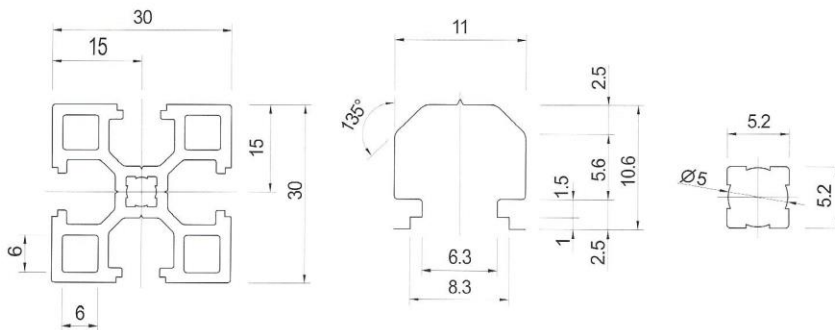
Артикул	NPE0601-03L
Материал	A6063S-T5
Размер	354.29mm <sup>2</sup>
Вес	0.957kg/m
Момент инерции	$I_x=3.02\text{cm}^4$ $I_y=3.02\text{cm}^4$
Покрытие	Анодированное серебро

**30X30L**  
**6mm SERIES**



22

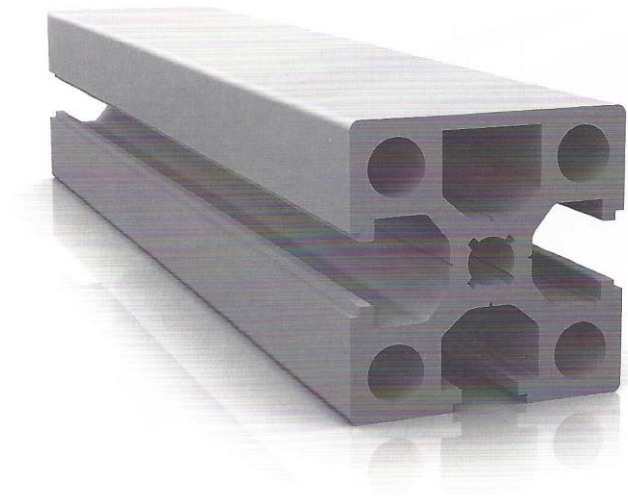
Cad Drawing



**Технические характеристики**

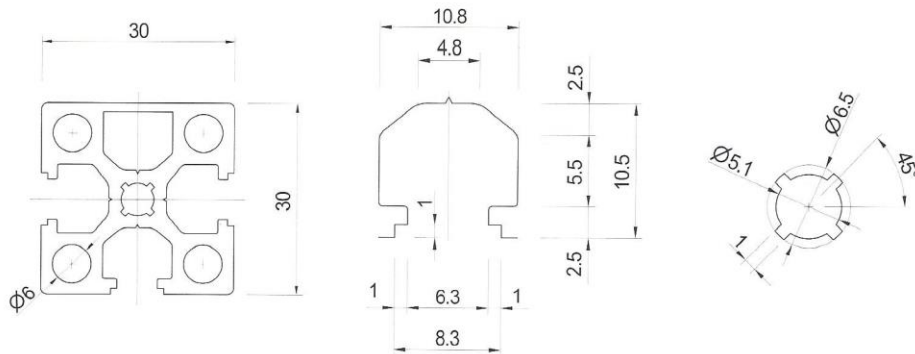
Артикул	NPE3030T-01
Материал	A6063S-T5
Размер	408.18mm <sup>2</sup>
Вес	1.102kg/m
Момент инерции	$I_x=3.55\text{cm}^4$ $I_y=3.55\text{cm}^4$
Покрытие	Анодированное серебро

**30X30T**  
**6mm SERIES**



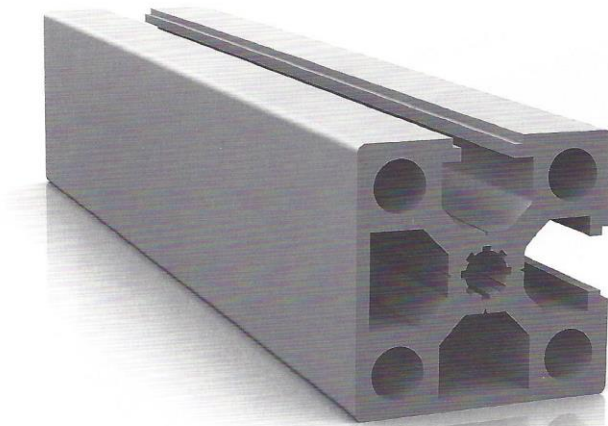
23

Cad Drawing



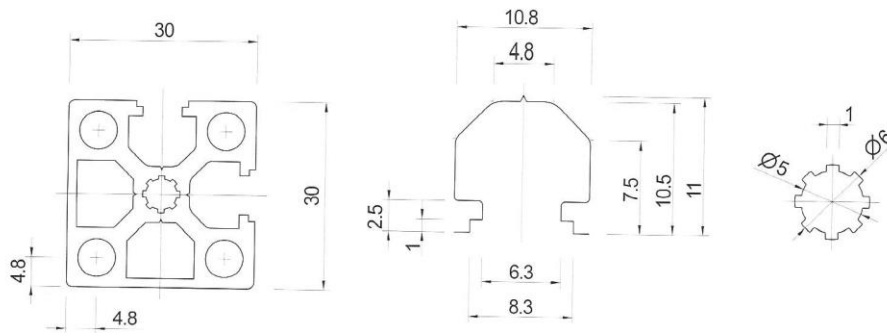
30LX30  
6mm SERIES

<b>Технические характеристики</b>	Артикул	NPE3030H-01
	Материал	A6063S-T5
	Размер	381.56mm <sup>2</sup>
	Вес	1.030kg/m
	Момент инерции	I <sub>x</sub> =3.22cm <sup>4</sup> I <sub>y</sub> =3.3cm <sup>4</sup>
	Покрытие	Анодированное серебро



24

Cad Drawing





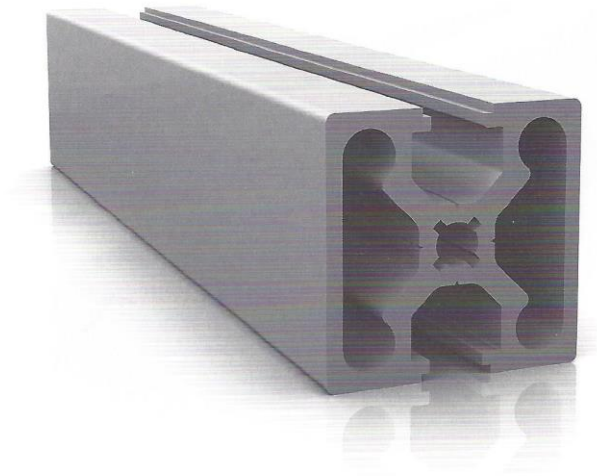
**Технические характеристики**

Артикул NPE3030H-01  
Материал A6063S-T5  
Размер 381.56mm<sup>2</sup>

Вес 1.030kg/m  
Момент инерции  $I_x=3.22\text{cm}^4$   
 $I_y=3.3\text{cm}^4$

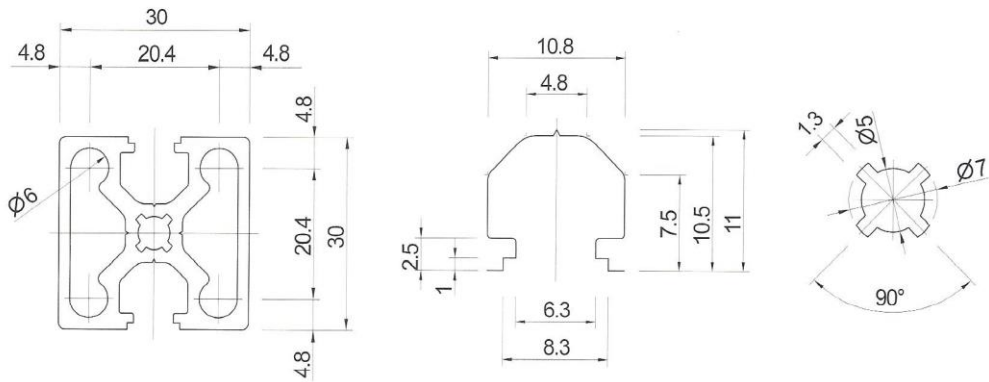
Покрытие Анодированное серебро

**30X30H**  
**6mm SERIES**



25

Cad Drawing

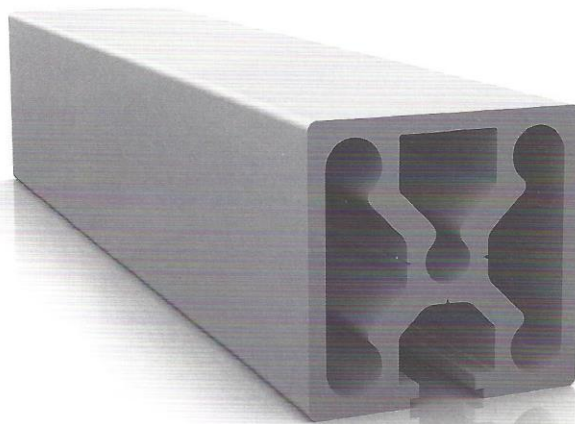


**Технические характеристики**

Артикул NPE3030U-01  
Материал A6063S-T5  
Размер 389.83mm<sup>2</sup>

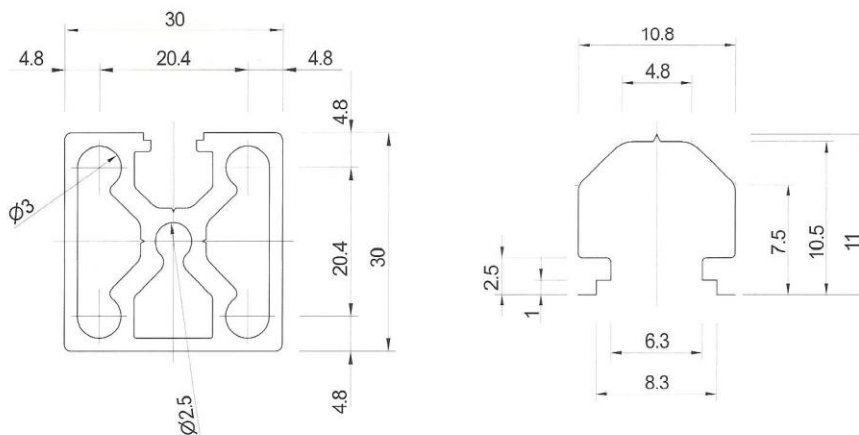
Вес 1.053kg/m  
Момент инерции  $I_x=3.30\text{cm}^4$   
 $I_y=3.42\text{cm}^4$

Покрытие Анодированное серебро



26

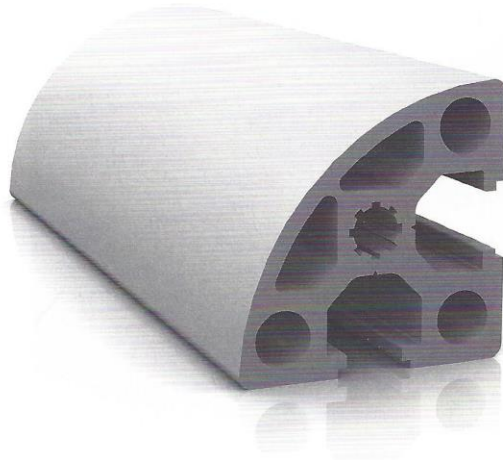
Cad Drawing



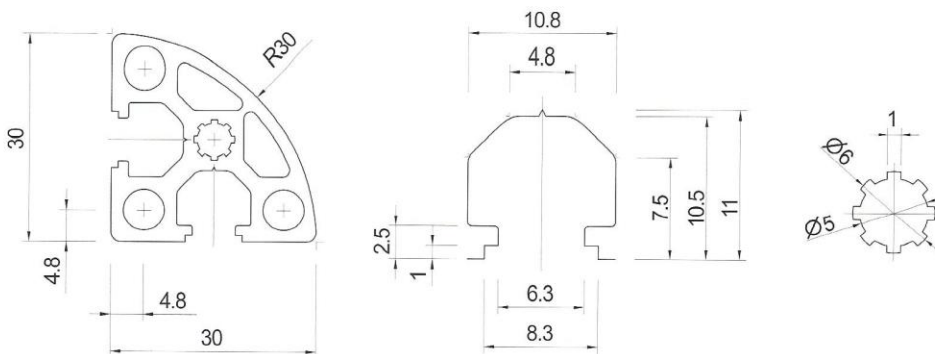
30X30R

6mm SERIES

Технические характеристики	Артикул	NPE3030R-01
	Материал	A6063S-T5
	Размер	336.70mm2
	Вес	0909kg/m
	Момент инерции	$I_x=1.88\text{cm}^4$
		$I_y=3.32\text{cm}^4$
	Покрытие	Анодированное серебро



Cad Drawing



30X40

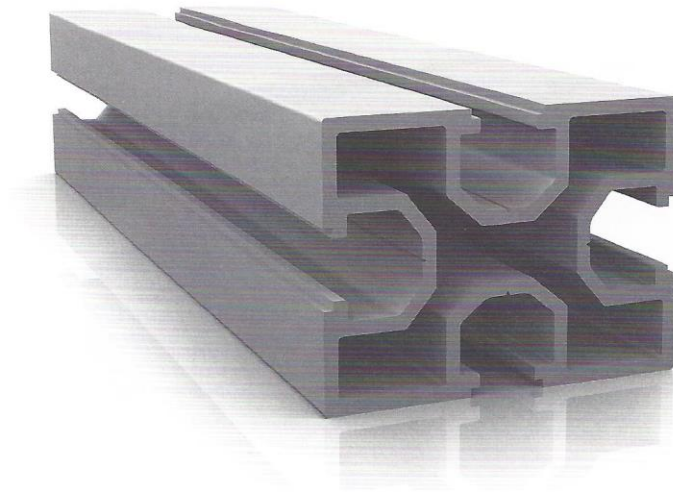
6mm SERIES

**Технические  
характеристики**

Артикул NPE3040-01  
Материал A6063S-T5  
Размер 375.21mm<sup>2</sup>

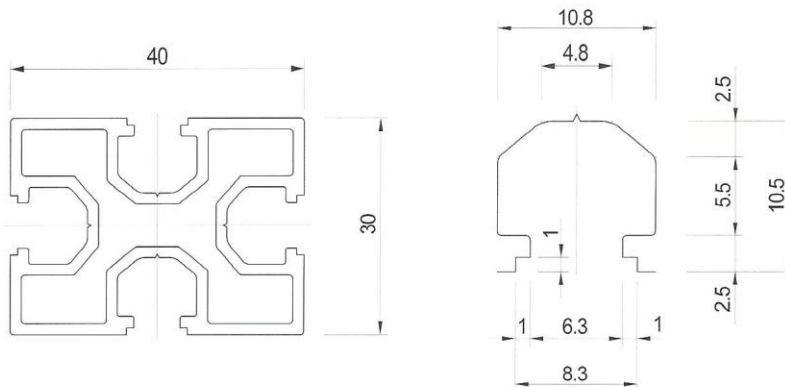
Вес 1.013kg/m  
Момент инерции  $I_x=3.37\text{cm}^4$   
 $I_y=5.63\text{cm}^4$

Покрытие Анодированное серебро



28

Cad Drawing



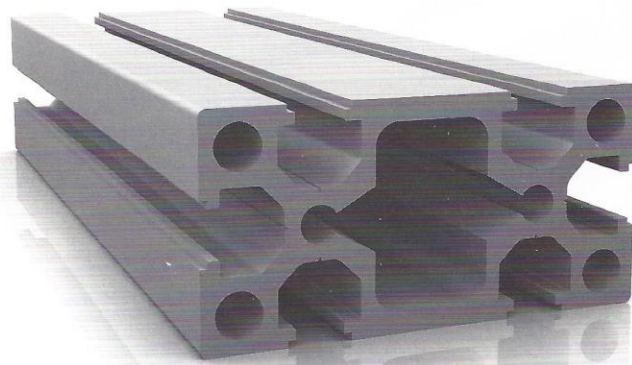
**Технические  
характеристики**

Артикул NPE0602-03  
Материал A6063S-T5  
Размер 696.80mm2

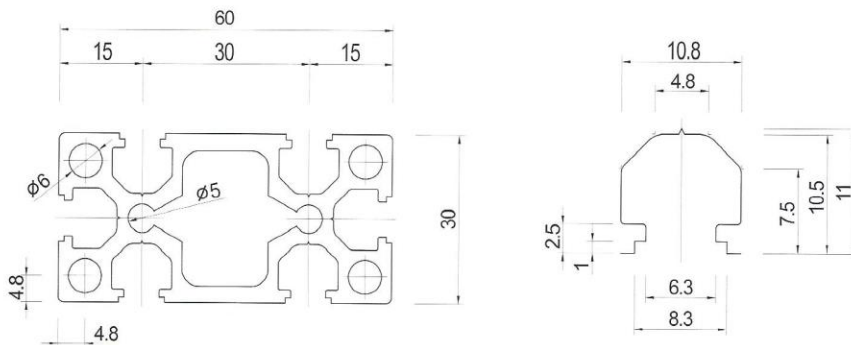
Вес 1.881kg/m  
Момент инерции  $I_x=6.49\text{cm}$   
 $I_y=23.92\text{cm}^4$

Покрытие Анодированное серебро

**30X60  
6mm SERIES**



Cad Drawing



30X60L

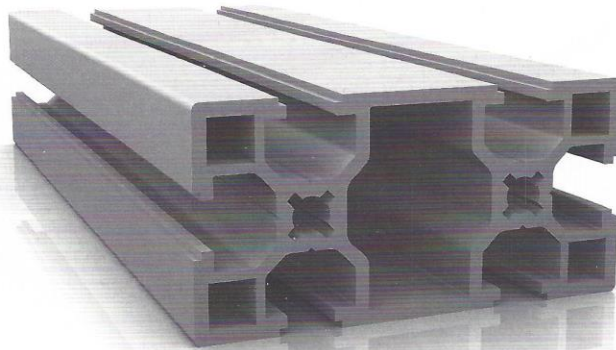
6mm SERIES

Технические характеристики

Артикул NPE3060-01L  
Материал A6063S-T5  
Размер 567.61mm2

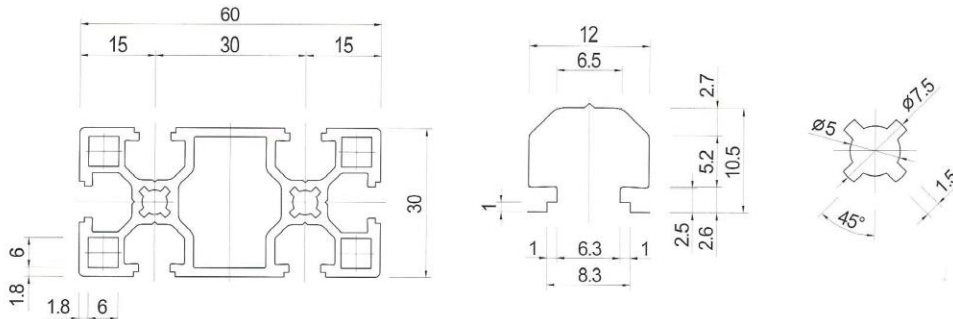
Вес 1.533kg/m  
Момент инерции  $I_x=5.22\text{cm}^4$   
 $I_y=19.44\text{cm}^4$

Покрытие Анодированное серебро



30

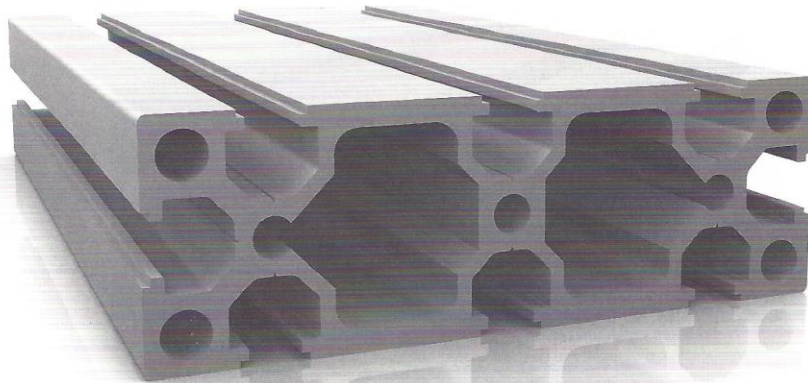
Cad Drawing



**Технические  
характеристики**

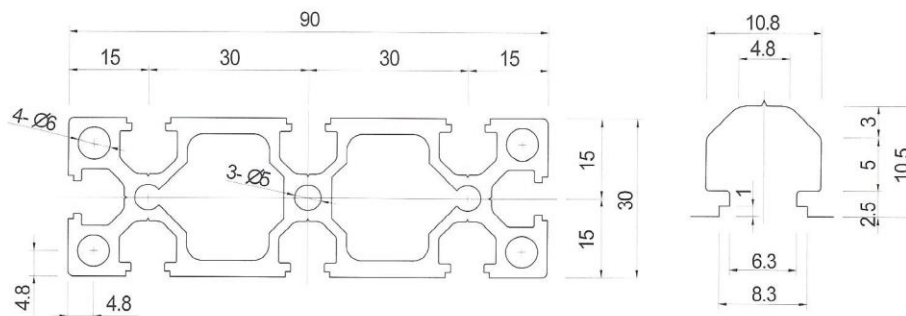
Артикул	NPE060S-01
Материал	A6063S-T5
Размер	94S.82mm2
Вес	2562kg/m
Момент инерции	$I_x=9.6\text{cm}^4$ $I_y=79\text{cm}^4$
Покрытие	Анодированное серебро

**30X90  
6mm SERIES**



31

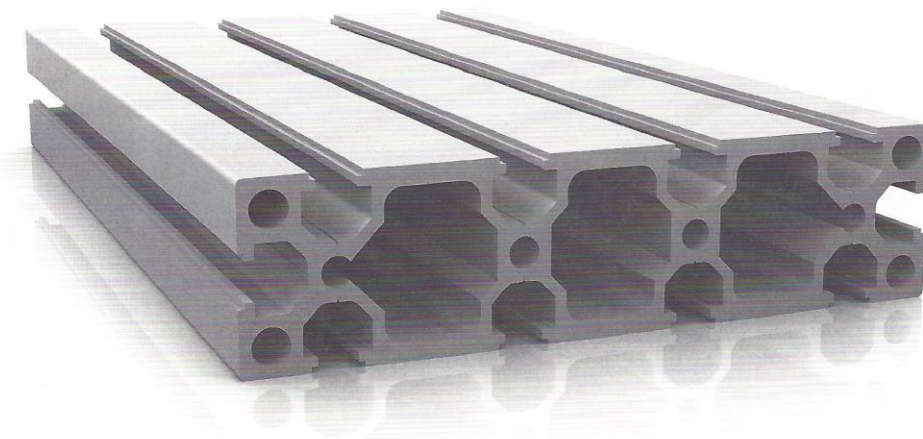
Cad Drawing



**Технические  
характеристики**

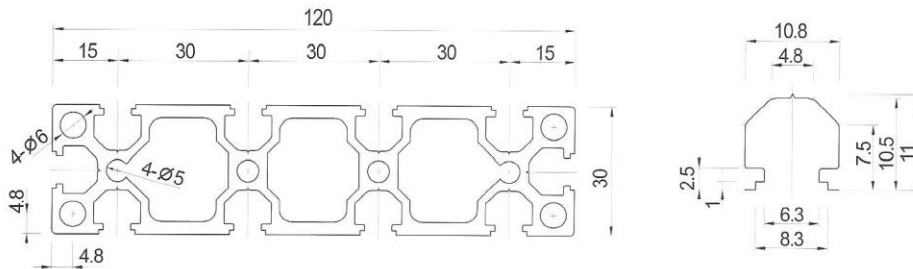
Артикул	NPE0609-01
Материал	A6063S-T5
Размер	1231.31mm <sup>2</sup>
Вес	3324kg/m
Момент инерции	$I_x=13.25\text{cm}^4$ $I_y=170.85\text{cm}^4$
Покрытие	Анодированное серебро

**30X120  
6mm SERIES**



32

Cad Drawing

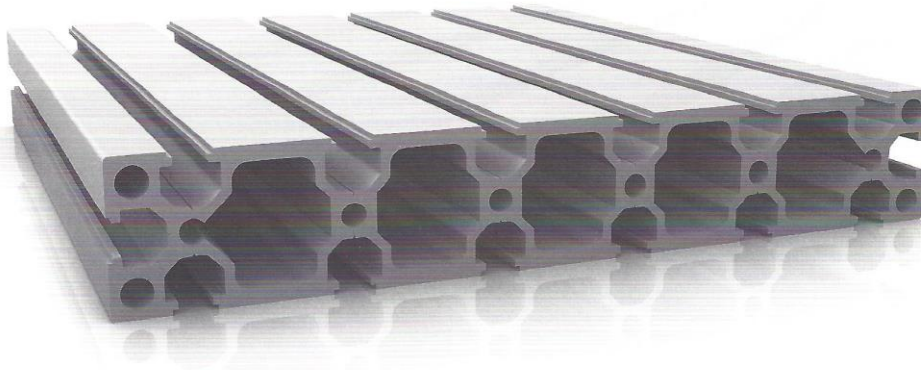




**Технические  
характеристики**

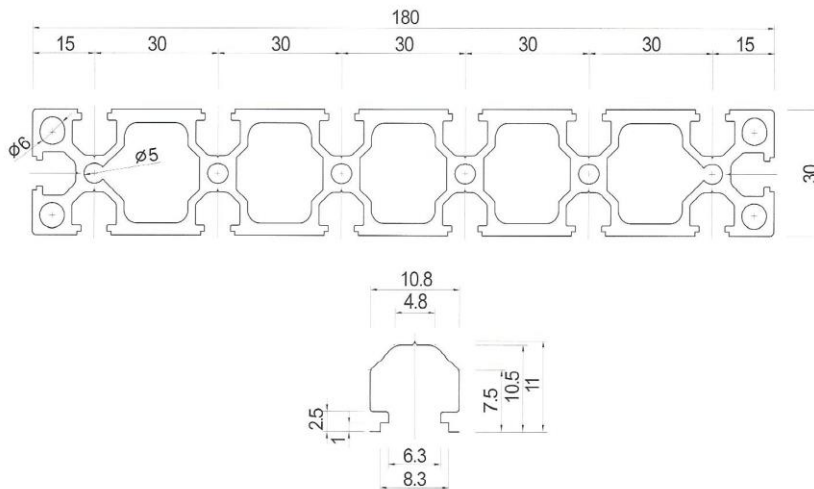
Артикул	NPE061 0-01
Материал	A6063S-T5
Размер	1795.80mm2
Вес	4.849kg/m
Момент инерции	$I_x=19.65\text{cm}^4$ $I_y=538.12\text{cm}^4$
Покрытие	Анодированное серебро

**30X180**  
**6mm SERIES**



33

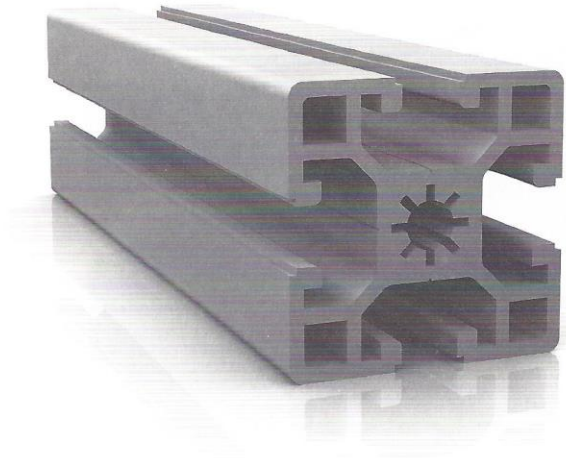
Cad Drawing



**Технические  
характеристики**

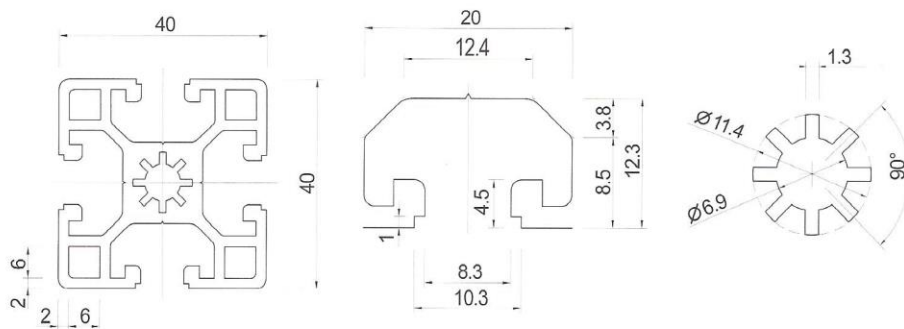
Артикул	NPE0801-03L
Материал	A6063S-T5
Размер	649.53mm2
Вес	1.754kg/m
Момент инерции	$I_x=10.02\text{cm}^4$ $I_y=10.02\text{cm}^4$
Покрытие	Анодированное серебро

**40X40L**  
**8mm SERIES**



34

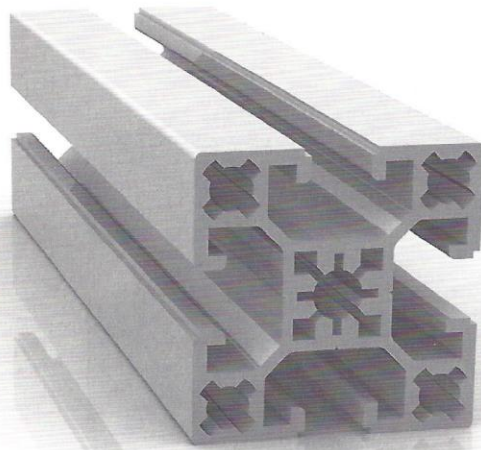
Cad Drawing



40X40NL  
8mm SERIES

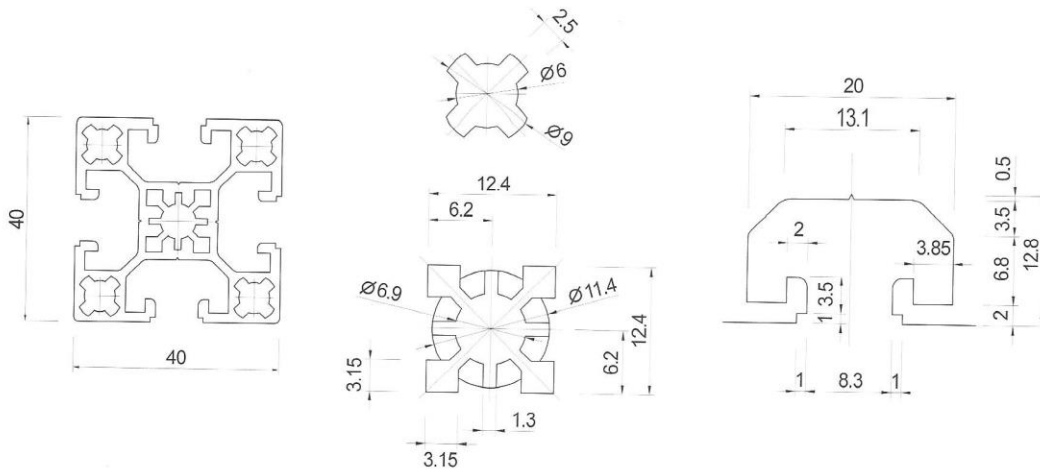
Технические  
характеристики

Артикул	NPE4040-01L
Материал	A6063S-T5
Размер	562.17mm <sup>2</sup>
Вес	1.518kg/m
Момент инерции	I <sub>x</sub> =8.25cm <sup>4</sup> I <sub>y</sub> =8.25cm <sup>4</sup>
Покрытие	Анодированное серебро



35

Cad Drawing



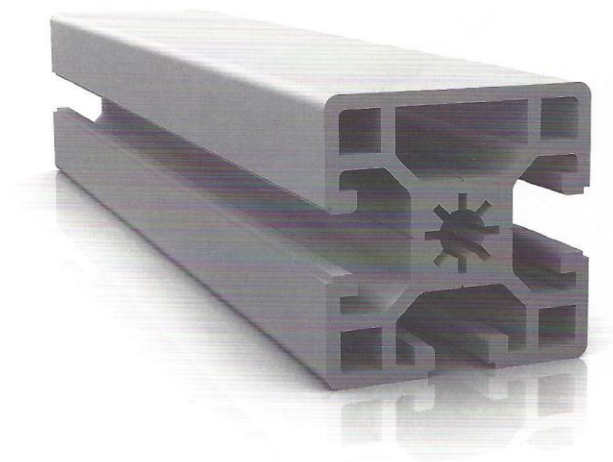
**Технические  
характеристики**

Артикул NPE4040T-01  
Материал A6063S-T5  
Размер 654.90mm2

Вес 1.768kg/m  
Момент инерции  $I_x=9.65\text{cm}^4$   
 $I_y=9.37\text{cm}^4$

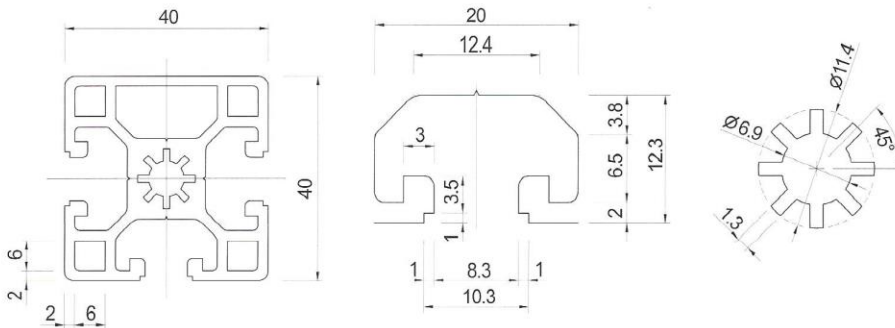
Покрытие Анодированное серебро

**40X40T**  
**8mm SERIES**



36

Cad Drawing



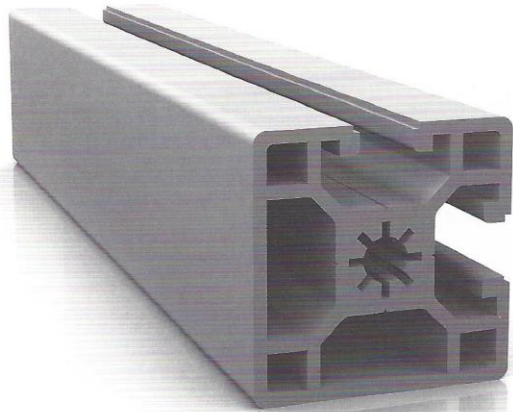
**Технические характеристики**

Артикул NPE0801 L-01  
Материал A6063S-T5  
Размер 658.06mm2

Вес 1.777kg/m  
Момент инерции  $I_x=10.19\text{cm}^4$   
 $I_y=10.26\text{cm}^4$

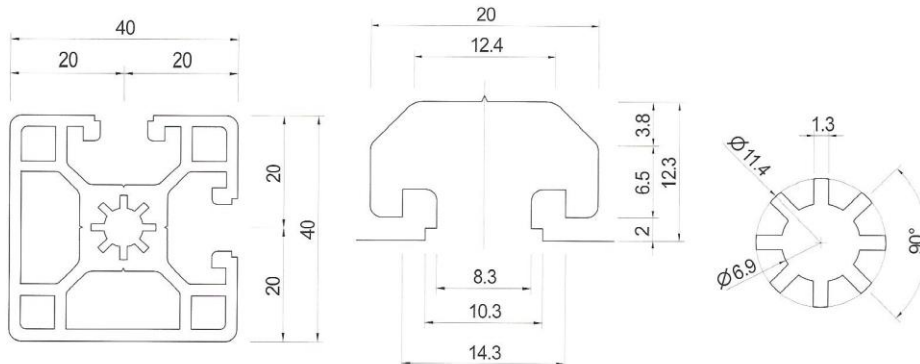
Покрытие Анодированное серебро

**40LX40**  
**8mm SERIES**



37

Cad Drawing



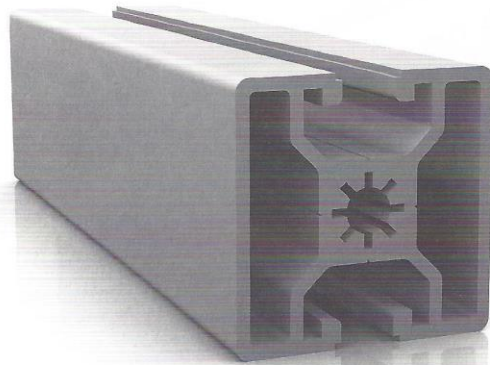
**Технические  
характеристики**

Артикул NPE4040H-0 1  
Материал A6063S-T5  
Размер 604.50mm2

Вес 1632kg/m  
Момент инерции  $I_x=8.71 \text{ cm}^4$   
 $I_y=8.78 \text{ cm}^4$

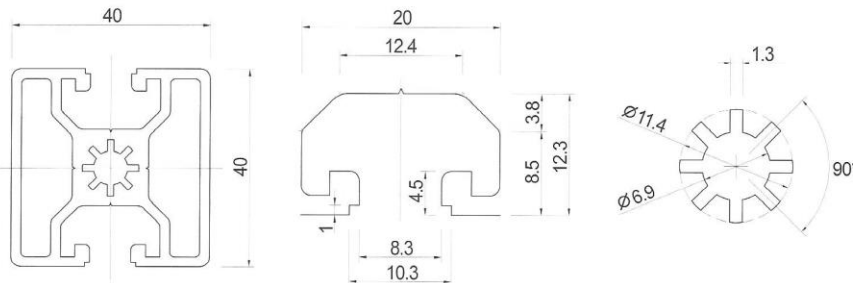
Покрытие Анодированное серебро

**40X40H  
8mm SERIES**



38

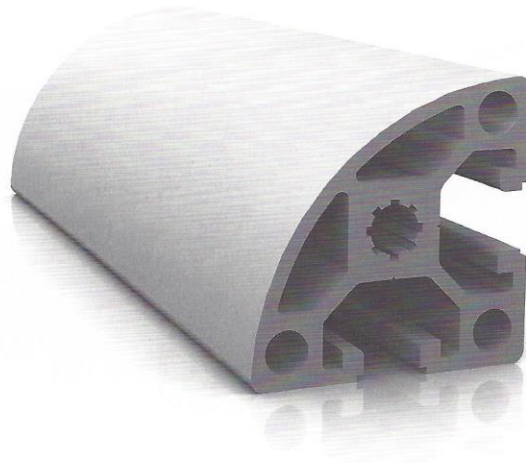
Cad Drawing



40X40R  
8mm SERIES

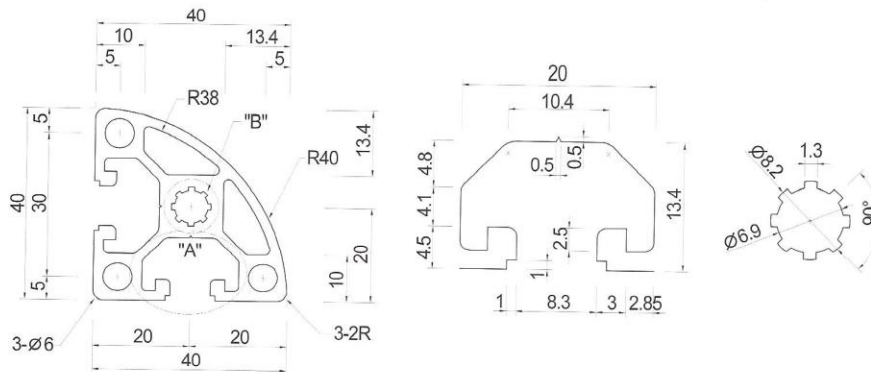
Технические характеристики

Артикул	NPE4040R-01
Материал	A6063S-T5
Размер	558.64mm2
Вес	1.508kg/m
Момент инерции	$I_x=5.52\text{cm}^4$ $I_y=9.73\text{cm}^4$
Покрытие	Анодированное серебро



39

Cad Drawing

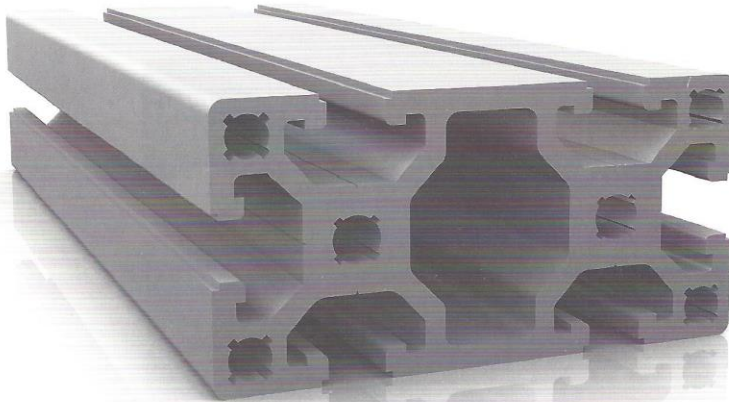


40X80

8mm SERIES

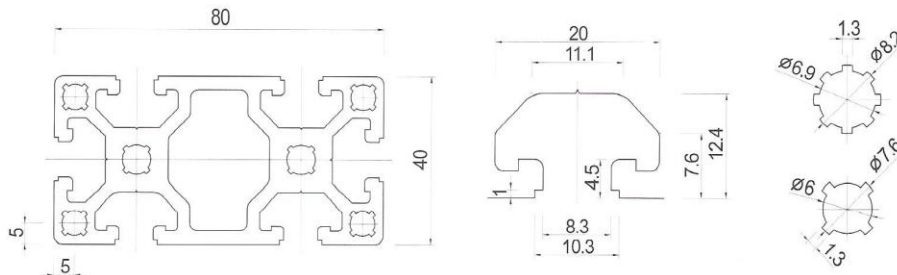
**Технические характеристики**

Артикул	NPEOS02-04
Материал	A6063S-T5
Размер	130S.92mm2
Вес	3.534kg/m
Момент инерции	$I_x=21.26\text{cm}^4$ $I_y=78.1\text{cm}^4$
Покрытие	Анодированное серебро



40

Cad Drawing

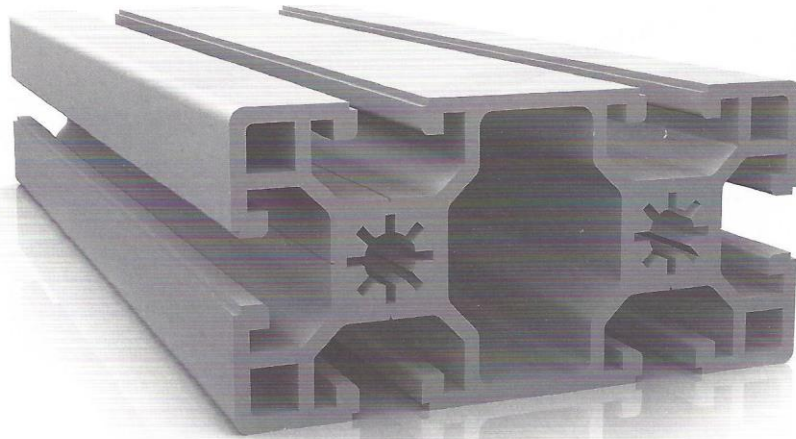




**Технические  
характеристики**

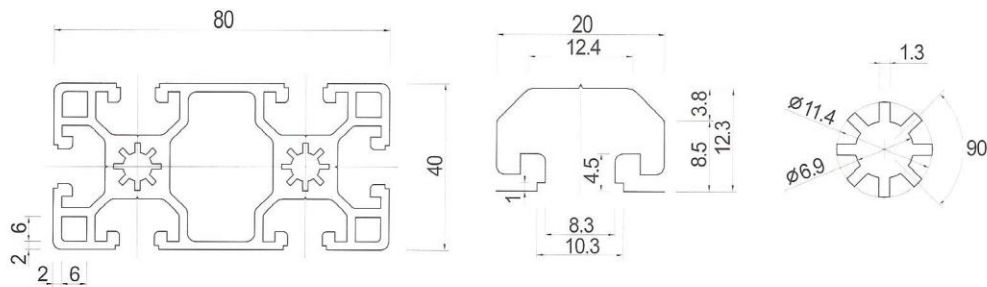
Артикул	NPEOB02-03L
Материал	A6063S-T5
Размер	1108.61 mm <sup>2</sup>
Вес	2.993kg/m
Момент инерции	$I_x=16.74\text{cm}^4$ $I_y=67.43\text{cm}^4$
Покрытие	Анодированное серебро

**40X80LD  
8mm SERIES**



Cad Drawing

42

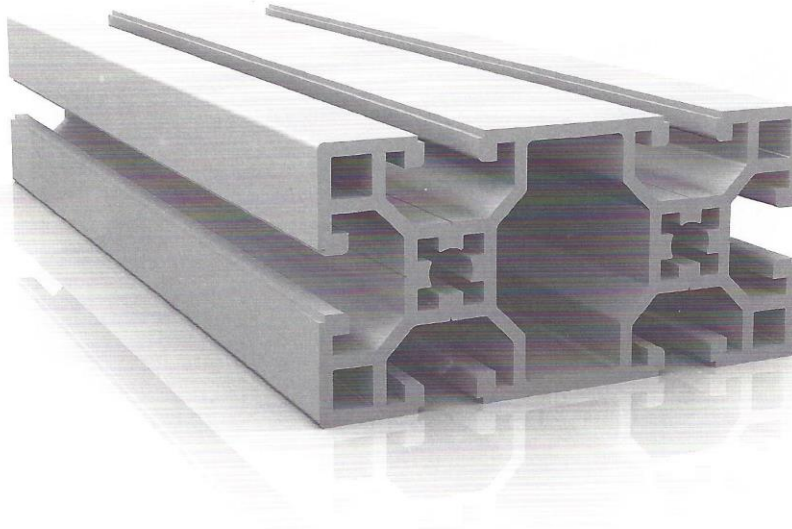


**Технические характеристики**

Артикул	NPE0802-04L
Материал	A6063S-T5
Размер	1021.271 mm <sup>2</sup>
Вес	2.757kg/m
Момент инерции	I <sub>x</sub> =16.48cm <sup>4</sup>
	I <sub>y</sub> =64.13cm <sup>4</sup>

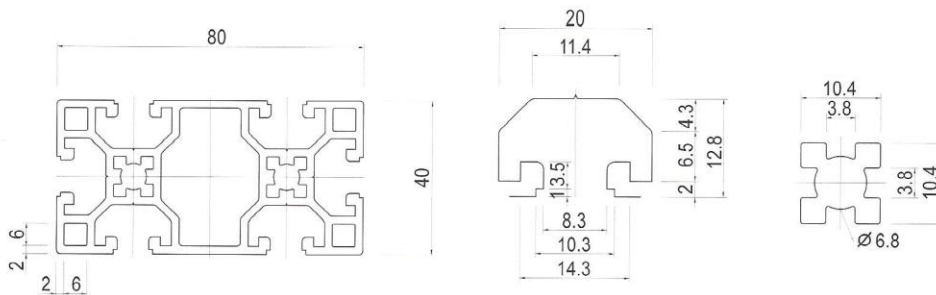
**40X80L  
8mm SERIES**

Покрытие Анодированное серебро



Cad Drawing

43

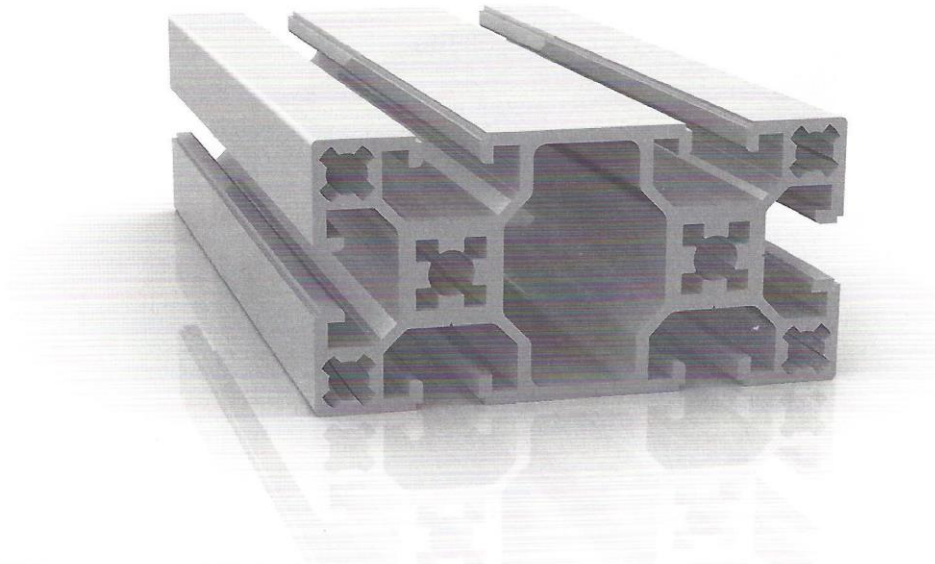


**Технические характеристики**

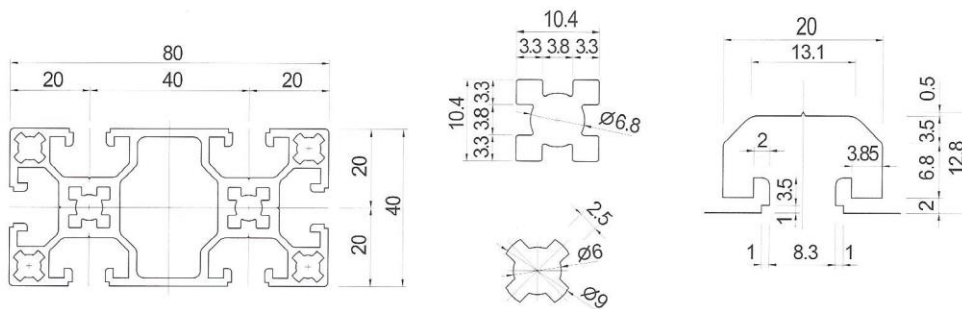
Артикул	NPE4080-01L
Материал	A6063S-T5
Размер	997.33mm <sup>2</sup>
Вес	2.693kg/m
Момент инерции	I <sub>x</sub> =15.27cm <sup>4</sup>

**40X80NL**  
**8mm SERIES**

Покрытие  $I_y=59.36\text{cm}^4$   
 Анодированное серебро



Cad Drawing

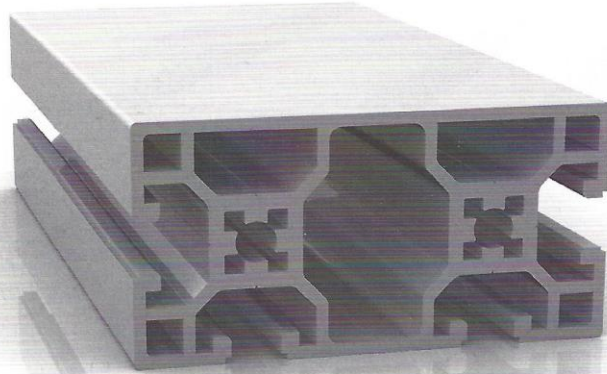


**Технические характеристики**

Артикул NPE0802-03T  
 Материал A6063S-T5  
 Размер 1085.02mm<sup>2</sup>  
 Вес 2.930kg/m

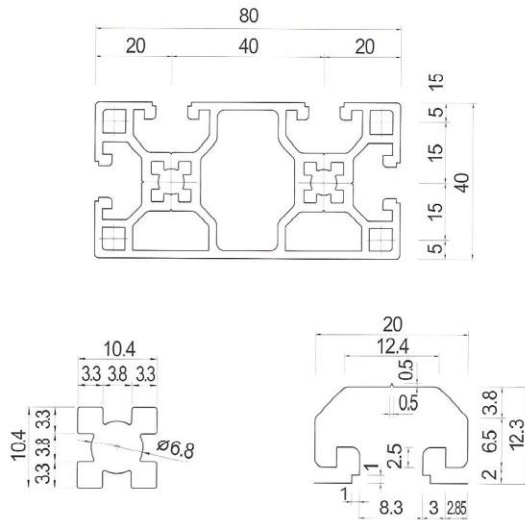
**40X80T**  
**8mm SERIES**

Момент инерции  $I_x=17.30\text{cm}^4$   
 $I_y=66.63\text{cm}^4$   
 Покрытие Анодированное серебро



45

Cad Drawing



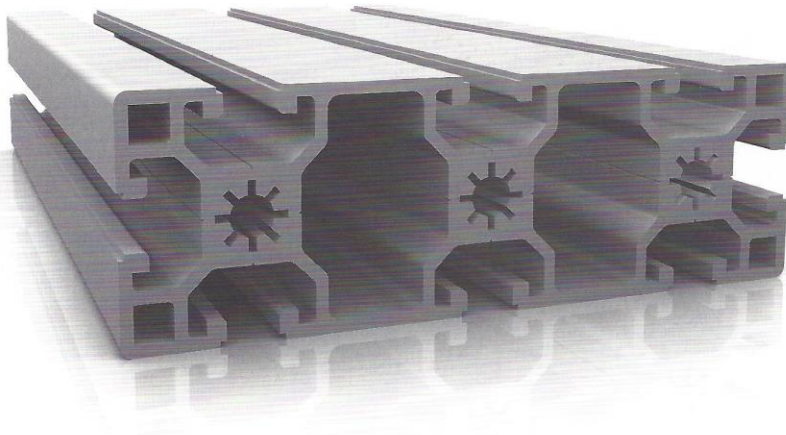
**Технические характеристики**

Артикул NPE0807-01L  
 Материал A6063S-T5  
 Размер 1568.59mm<sup>2</sup>

**40X120L**

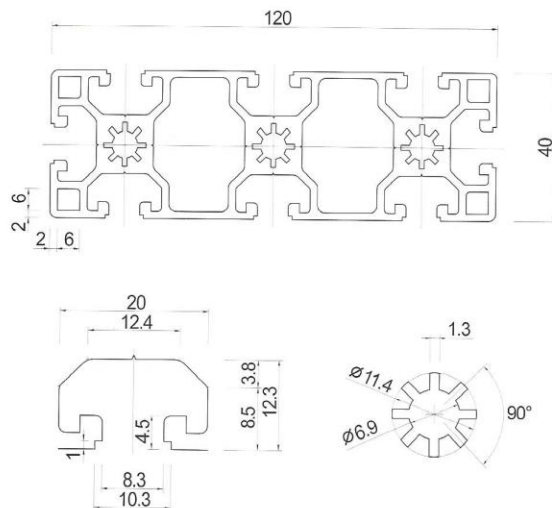
# 8mm SERIES

Вес	4.235kg/m
Момент инерции	$I_x=25.82\text{cm}^4$
	$I_y=222.69\text{cm}^4$
Покрытие	Анодированное серебро



46

Cad Drawing



Технические

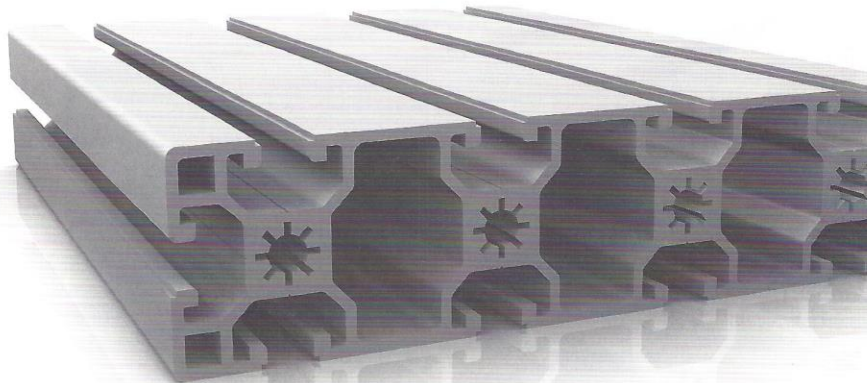
Артикул

NPE0806-01L

40X160L  
8mm SERIES

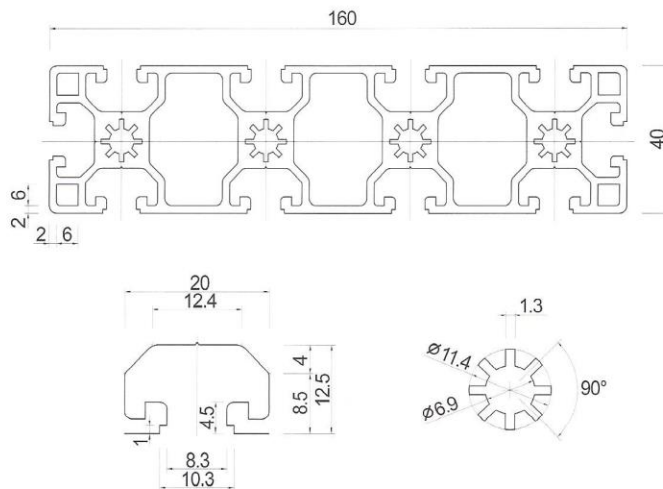
характеристики

Материал	A6063S-T5
Размер	1994.00mm <sup>2</sup>
Вес	5.384kg/m
Момент инерции	$I_x=31.39\text{cm}^4$ $I_y=460.86\text{cm}^4$
Покрытие	Анодированное серебро



47

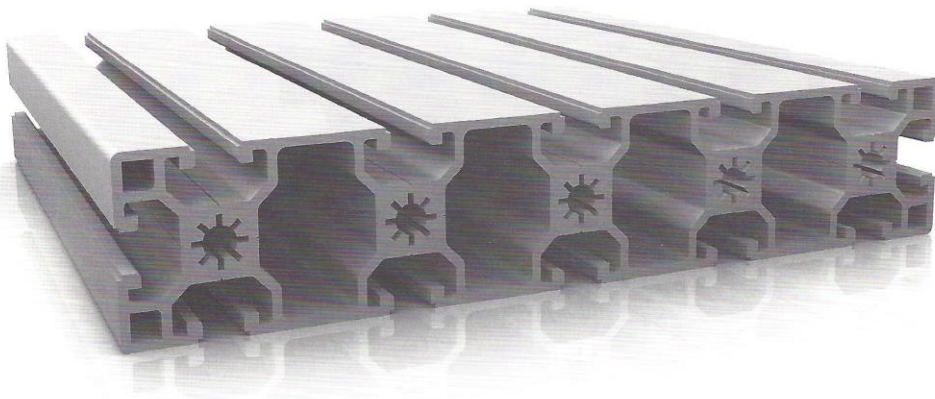
Cad Drawing



40X200L  
8mm SERIES

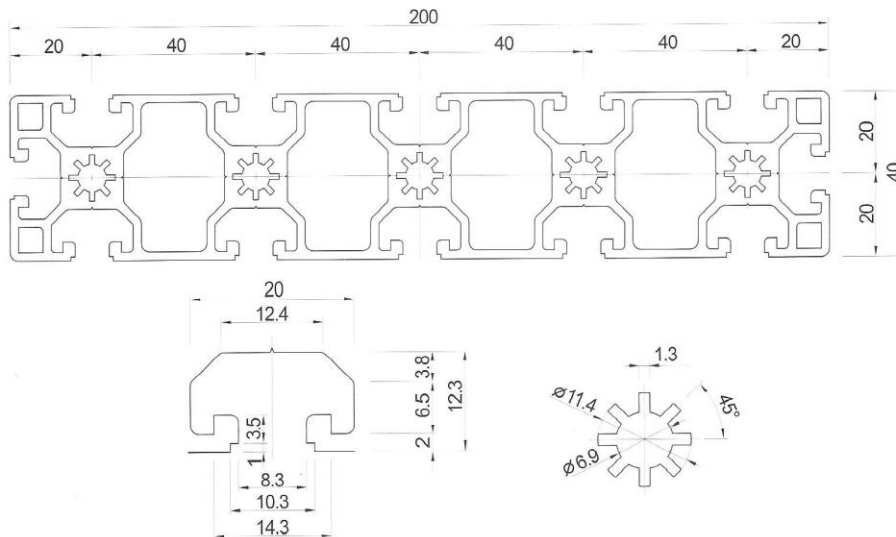
Технические  
характеристики

Артикул	NPE0808-01L
Материал	A6063S-T5
Размер	2486.18mm2
Вес	6.713kg/m
Момент инерции	$I_x=38.74\text{cm}^4$ $I_y=866.14\text{cm}^4$
Покрытие	Анодированное серебро



48

Cad Drawing



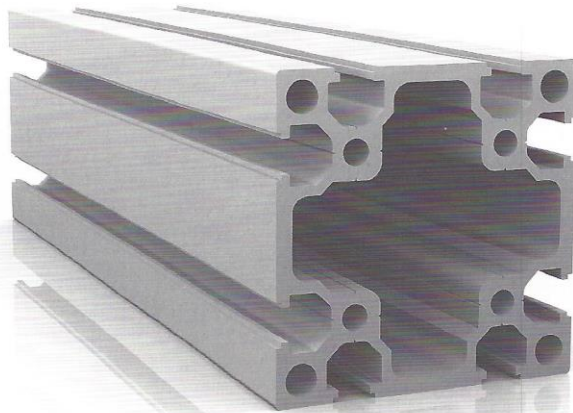


**Технические характеристики**

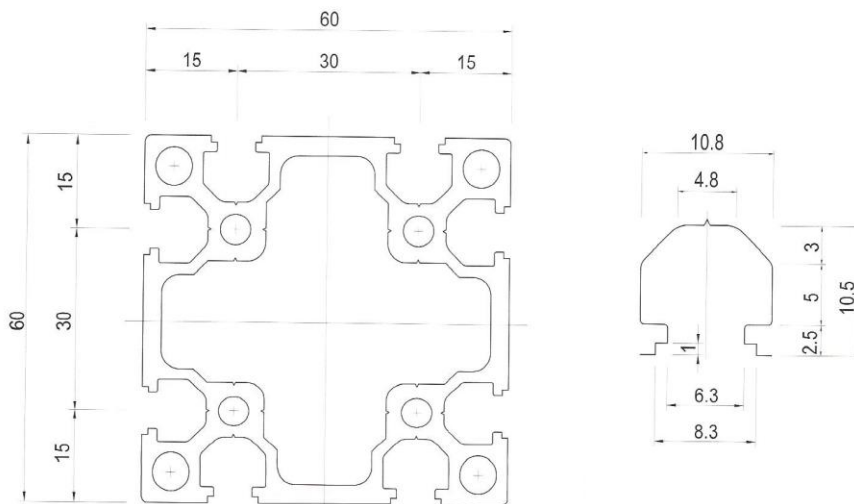
Артикул	NPE6060-01
Материал	A6063S-T5
Размер	1050.04mm2
Вес	2.835kg/m
Момент инерции	$I_x=41.56\text{cm}^4$ $I_y=41.56\text{cm}^4$
Покрытие	Анодированное серебро

**60X60**

**6mm SERIES**



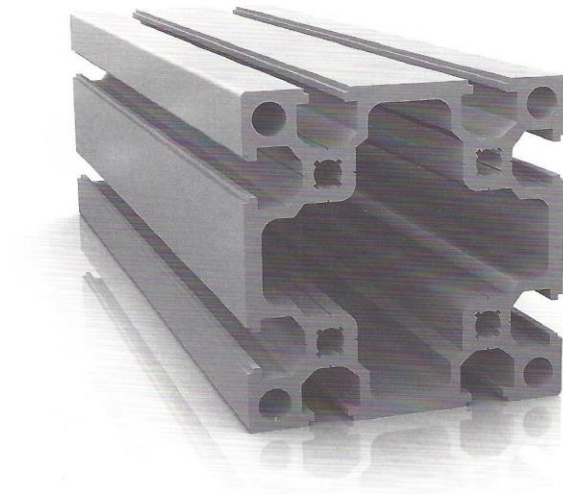
Cad Drawing



60X60N1  
6mm SERIES

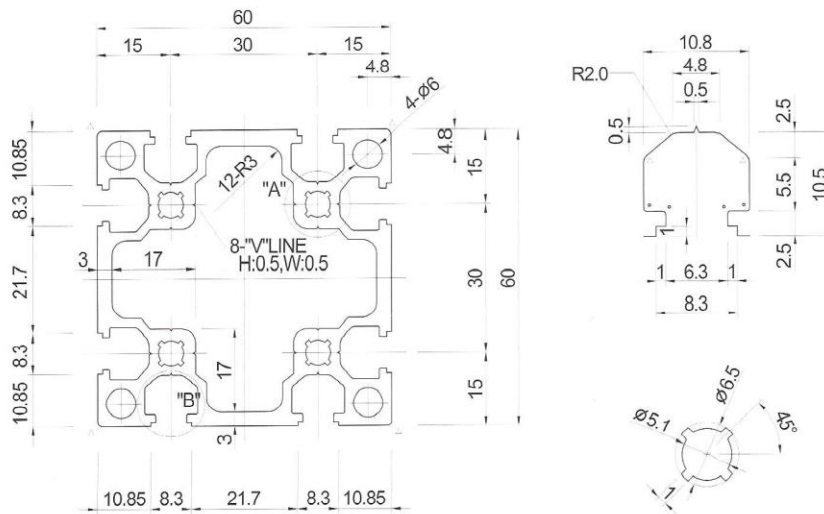
Технические характеристики

Артикул	NPE6060-01
Материал	A6063S-T5
Размер	1050.04mm2
Вес	2.835kg/m
Момент инерции	$I_x=41.56\text{cm}^4$ $I_y=41.56\text{cm}^4$
Покрытие	Анодированное серебро



50

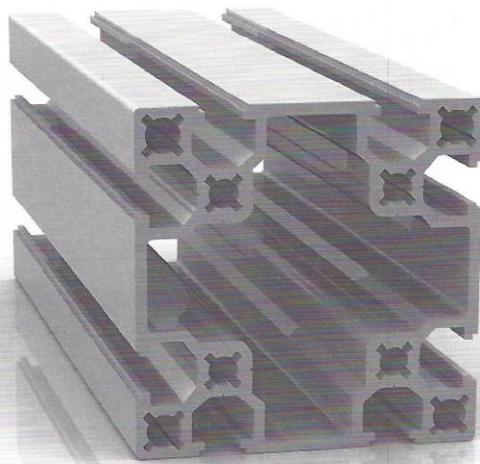
Cad Drawing



**Технические характеристики**

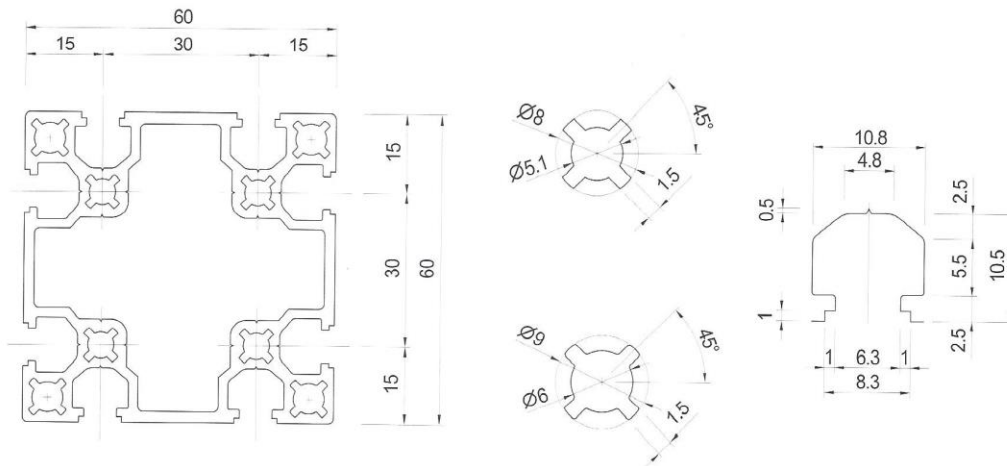
Артикул	NPE6060C-01
Материал	A6063S-T5
Размер	916.00mm2
Вес	2.473kg/m
Момент инерции	$I_x=20.16\text{cm}^4$ $I_y=41.07\text{cm}^4$
Покрытие	Анодированное серебро

**60X60L**  
**6mm SERIES**



51

Cad Drawing



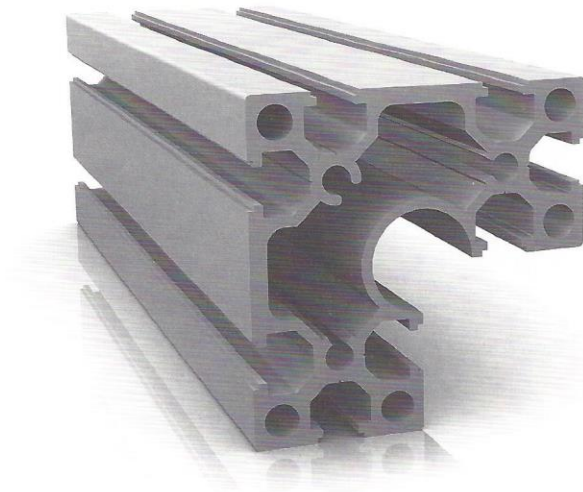
**Технические характеристики**

Артикул NPE6060C-01  
Материал A6063S-T5  
Размер 916.00mm2

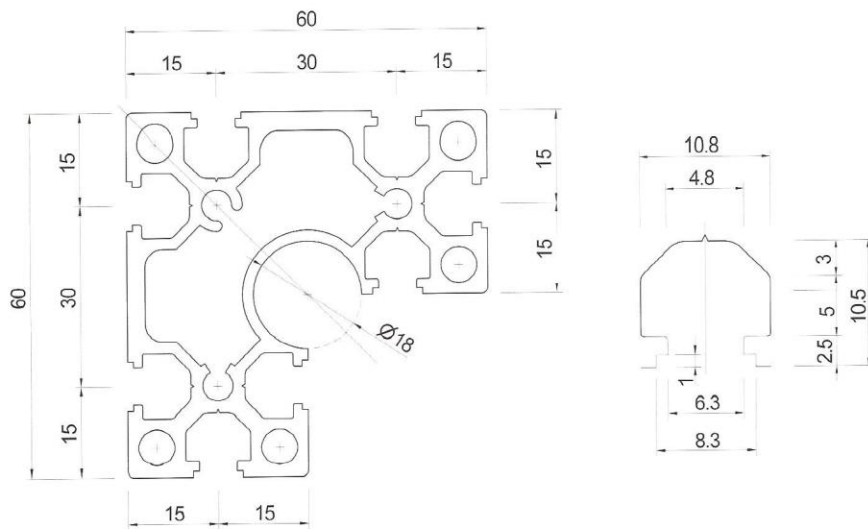
Вес 2.473kg/m  
Момент инерции  $I_x=20.16\text{cm}^4$   
 $I_y=41.07\text{cm}^4$

Покрытие Анодированное серебро

**60X60C**  
**6mm SERIES**



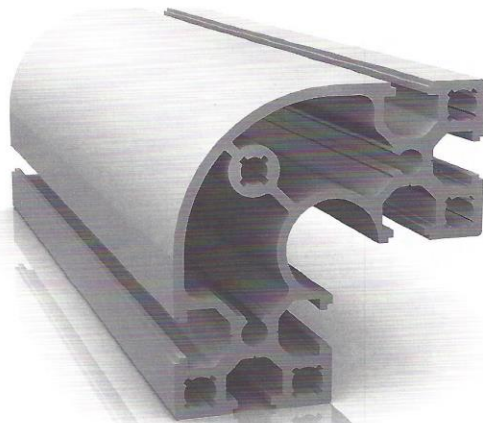
Cad Drawing



**Технические характеристики**

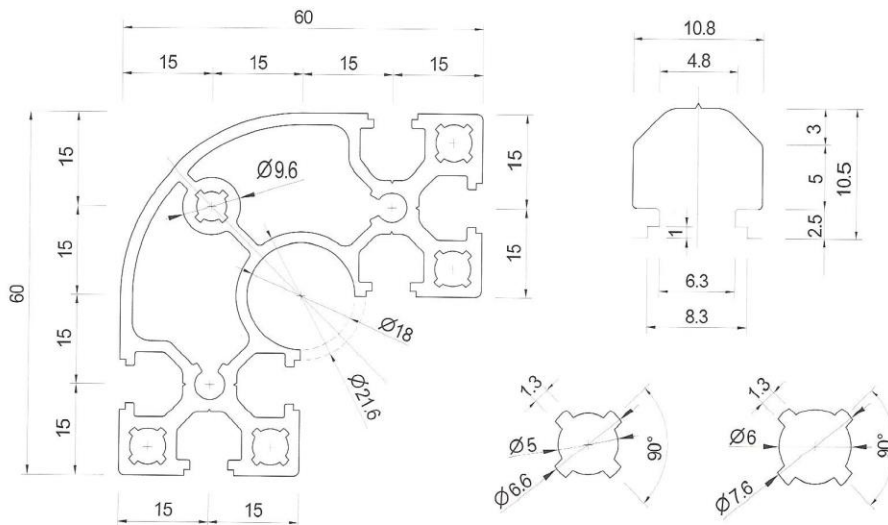
Артикул	NPE6060R-21
Материал	A6063S-T5
Размер	810.10mm2
Вес	2.187kg/m
Момент инерции	$I_x=14.15\text{cm}^4$ $I_y=40.7\text{cm}^4$
Покрытие	Анодированное серебро

**60X60R**  
**6mm SERIES**



53

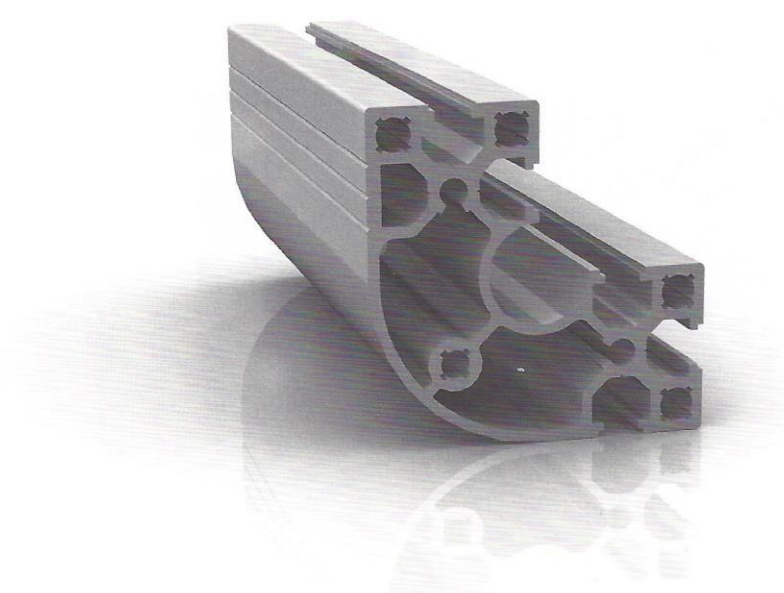
Cad Drawing



**Технические характеристики**

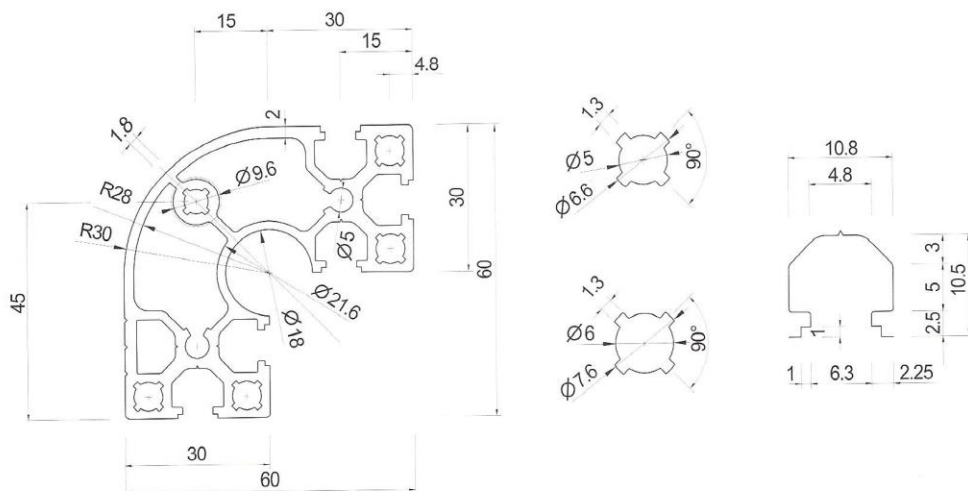
Артикул	NPE6060R- T1
Материал	A6063S-T5
Размер	827.80mm2
Вес	2.235kg/m
Момент инерции	$I_x=13.23\text{cm}^4$ $I_y=39.58\text{cm}^4$
Покрытие	Анодированное серебро

**60X60RT**  
**6mm SERIES**



54

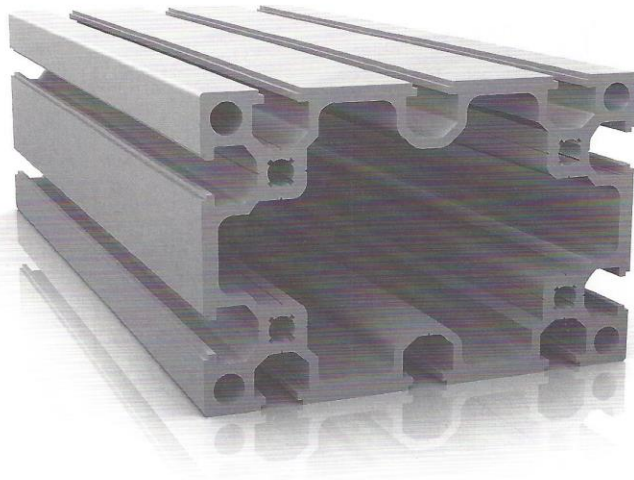
Cad Drawing



**Технические характеристики**

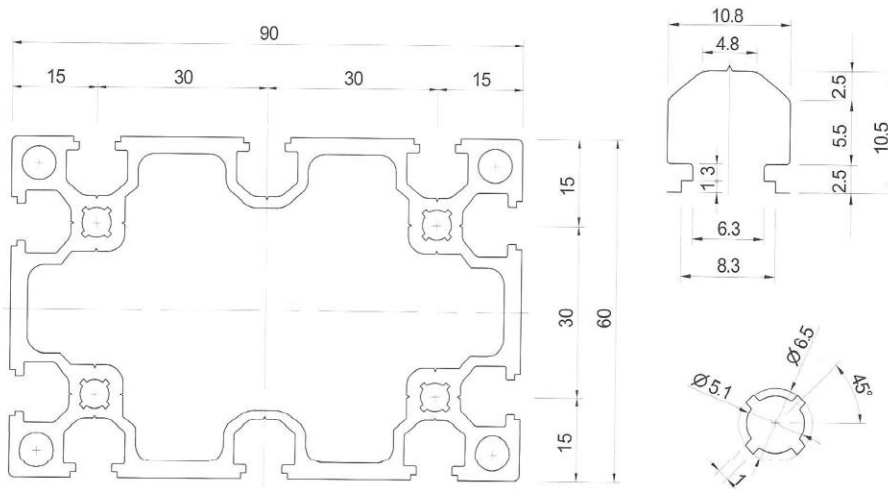
Артикул	NPE6090-01
Материал	A6063S-T5
Размер	1299.29mm2
Вес	3.508kg/m
Момент инерции	$I_x=57.37\text{cm}^4$ $I_y=120.1\text{cm}^4$
Покрытие	Анодированное серебро

**60X90N1**  
**6mm SERIES**



55

Cad Drawing

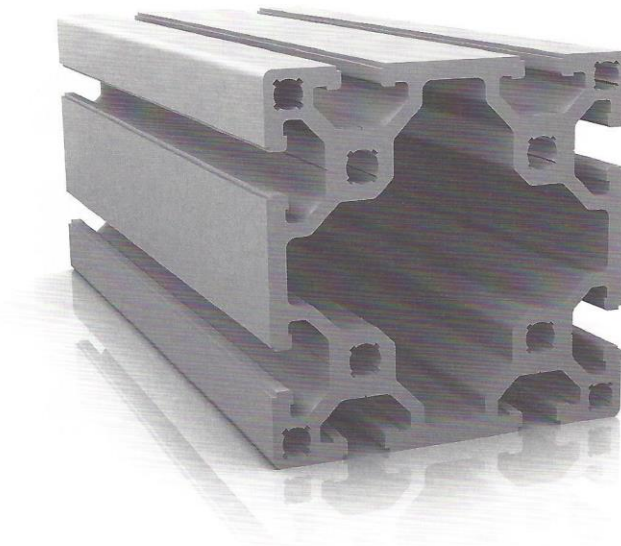


80X80

8mm SERIES

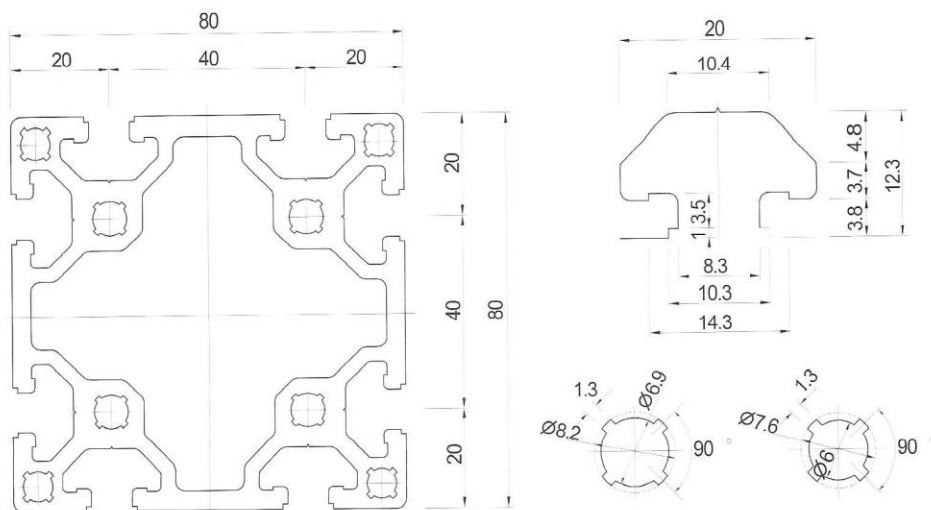
**Технические характеристики**

Артикул	NPE0803-03
Материал	A6063S-T5
Размер	2012.00mm2
Вес	5.432kg/m
Момент инерции	$I_x=143.33\text{cm}^4$ $I_y=143.33\text{cm}^4$
Покрытие	Анодированное серебро



56

Cad Drawing



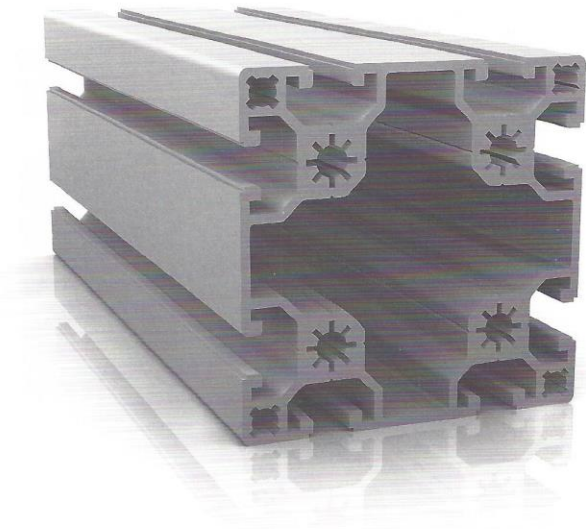


80X80L

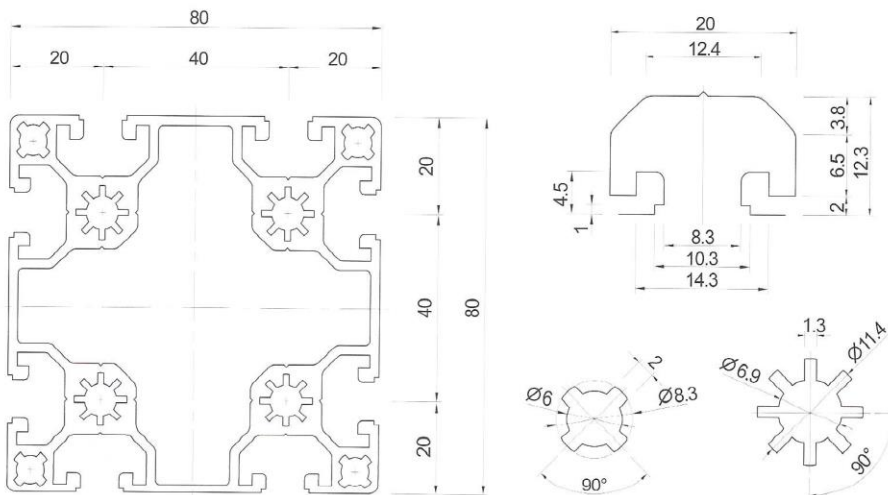
8mm SERIES

Технические характеристики

Артикул	NPESOSO-01SL
Материал	A6063S-T5
Размер	1536.97mm2
Вес	4.150kg/m
Момент инерции	$I_x=102.32\text{cm}^4$
	$I_y=102.32\text{cm}^4$
Покрытие	Анодированное серебро



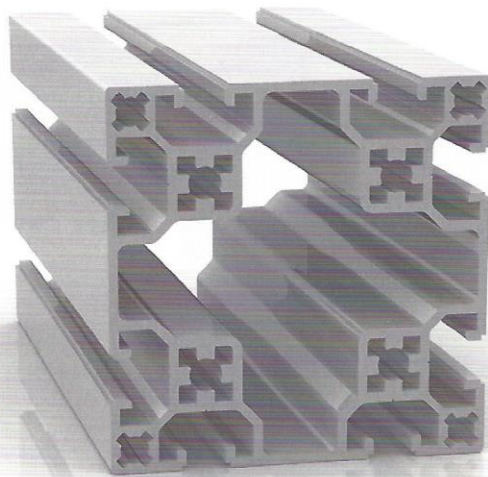
Cad Drawing



**Технические характеристики**

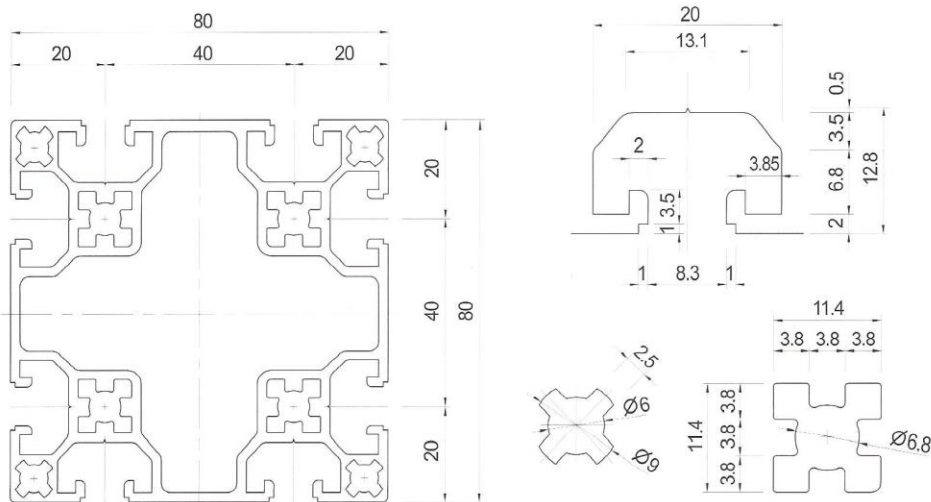
Артикул	NPE8080-01SL
Материал	A6063S-T5
Размер	1536.97mm <sup>2</sup>
Вес	4.150kg/m
Момент инерции	$I_x=102.32\text{cm}^4$ $I_y=102.32\text{cm}^4$
Покрытие	Анодированное серебро

**80X80NL**  
**8mm SERIES**



58

Cad Drawing

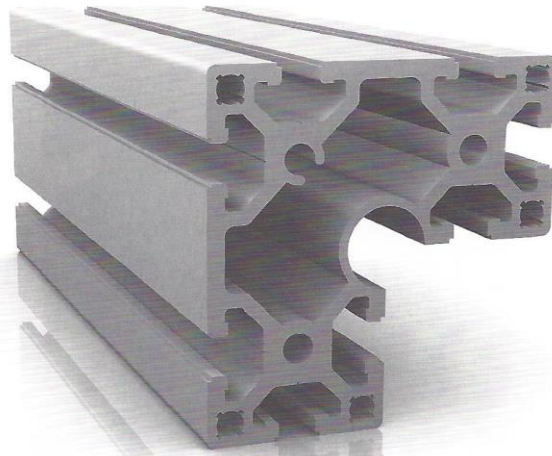


80X80C

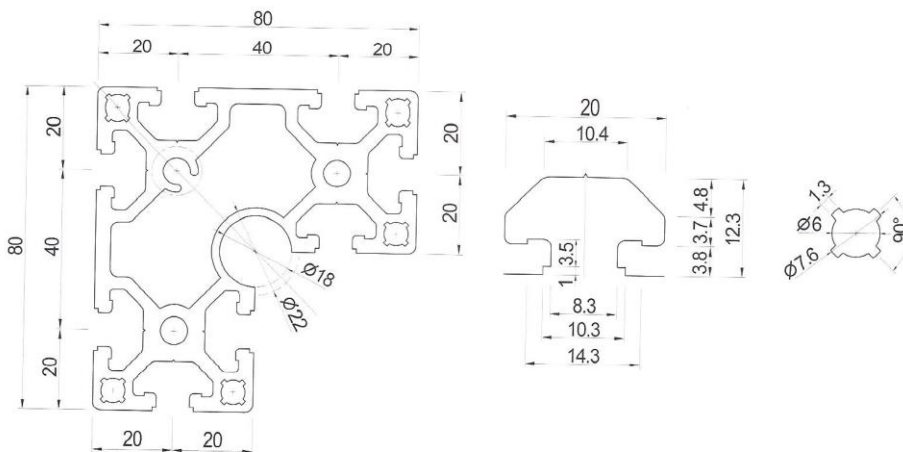
8mm SERIES

Технические характеристики

Артикул	NPE8080C-01
Материал	A6063S-T5
Размер	1789.70mm2
Вес	4.832kg/m
Момент инерции	$I_x=103.54\text{cm}^4$ $I_y=103.5\text{cm}^4$
Покрытие	Анодированное серебро



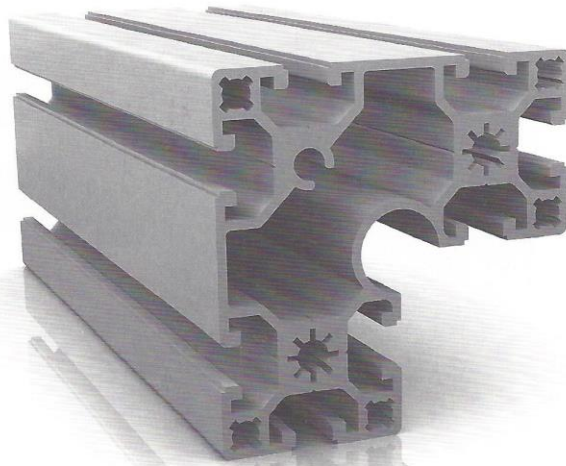
Cad Drawing



80X80CL  
8mm SERIES

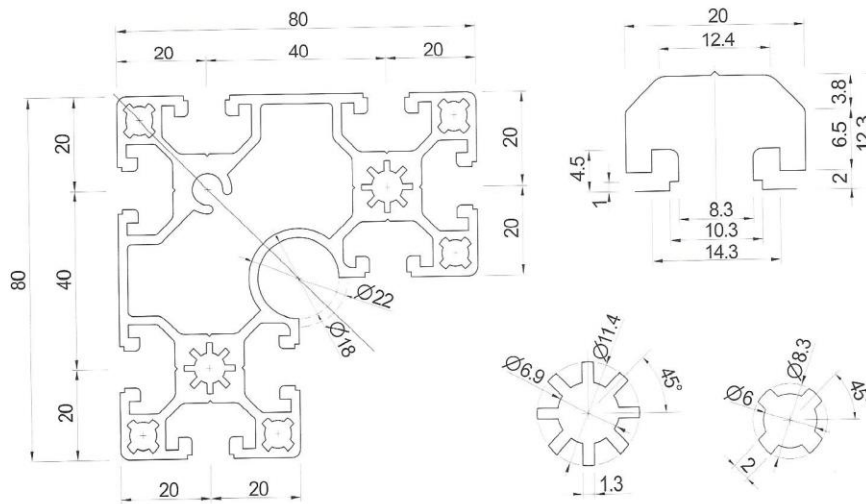
Технические  
характеристики

Артикул	NPE8080C-01L
Материал	A6063S-T5
Размер	1514.20mm2
Вес	4.088kg/m
Момент инерции	$I_x=55.57\text{cm}^4$ $I_y=115.06\text{cm}^4$
Покрытие	Анодированное серебро



60

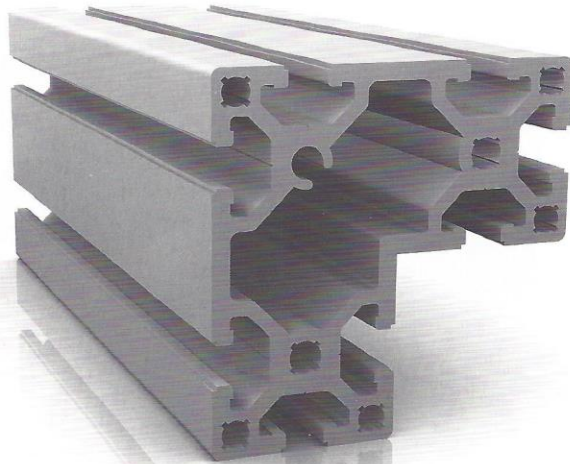
Cad Drawing



80X80C2  
8mm SERIES

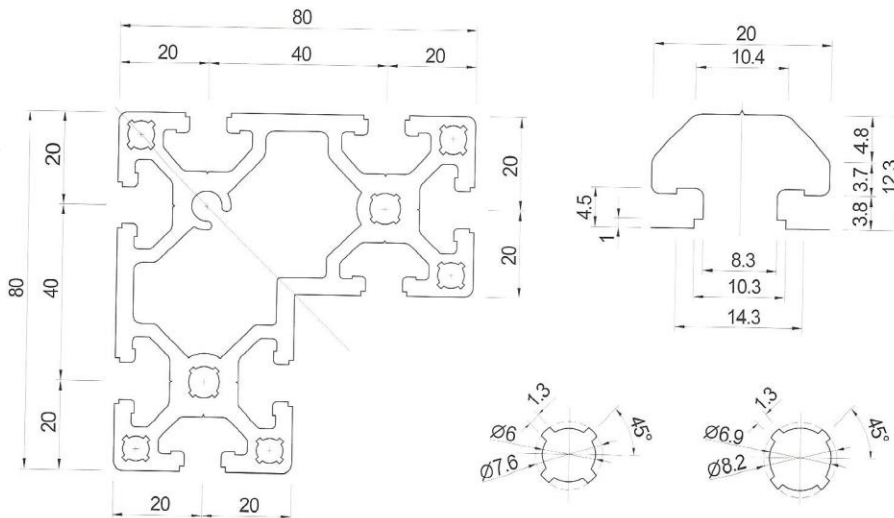
Технические  
характеристики

Артикул	NPE8080C-02
Материал	A6063S-T5
Размер	1804.66mm <sup>2</sup>
Вес	4.873kg/m
Момент инерции	I <sub>x</sub> =67.82cm <sup>4</sup> I <sub>y</sub> =139.07cm <sup>4</sup>
Покрытие	Анодированное серебро



61

Cad Drawing

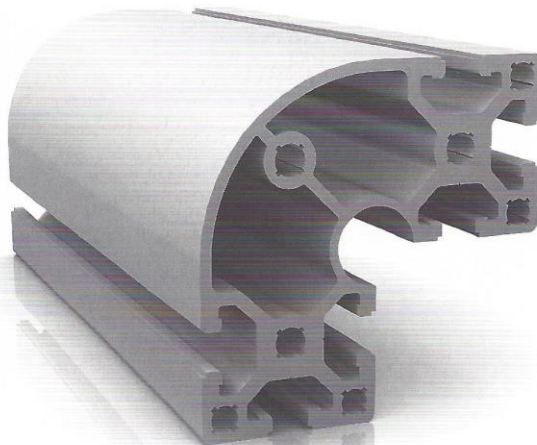


80X80R

8mm SERIES

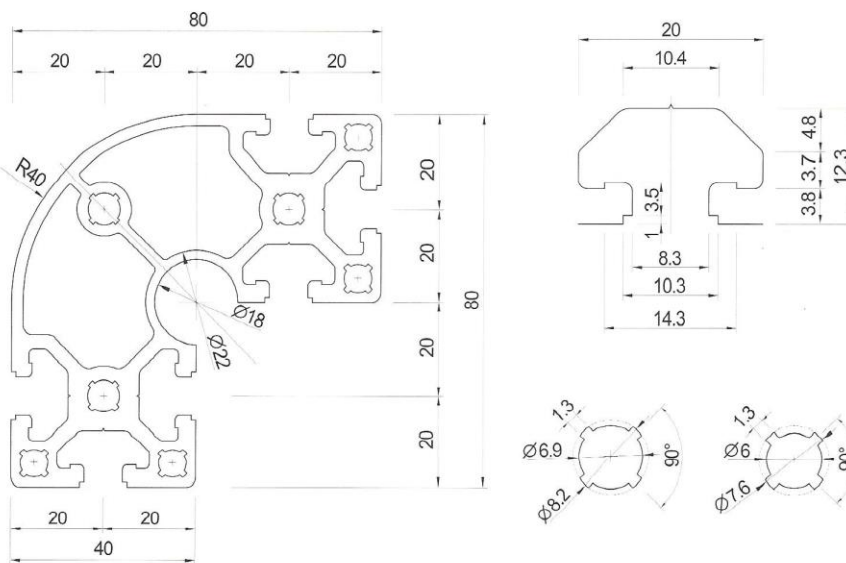
Технические характеристики

Артикул	NPE8080R-21
Материал	A6063S-T5
Размер	1569.61mm <sup>2</sup>
Вес	4.238kg/m
Момент инерции	$I_x=44.11\text{cm}^4$ $I_y=140.72\text{cm}^4$
Покрытие	Анодированное серебро



62

Cad Drawing



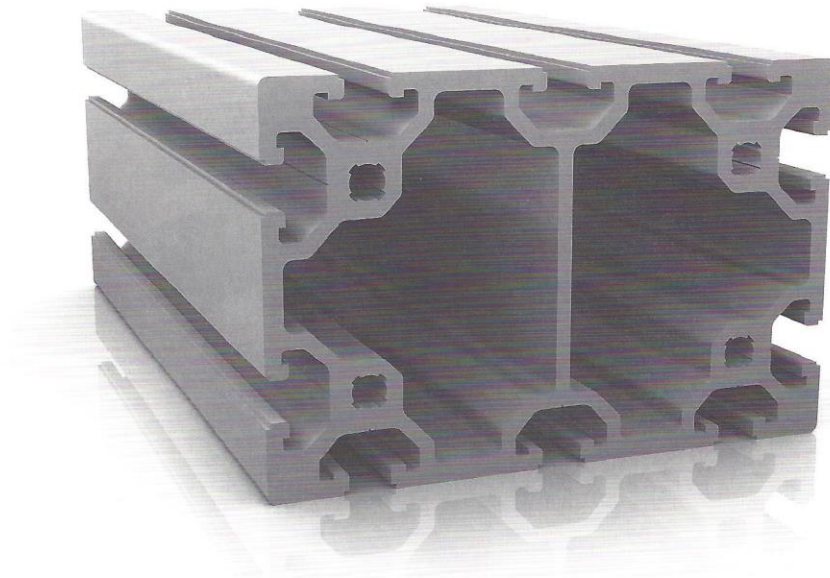
**Технические  
характеристики**

Артикул NPE0804-02  
Материал A6063S-T5  
Размер 2727.00mm2

Вес 7.363kg/m  
Момент инерции  $I_x=216.47\text{cm}^4$   
 $I_y=459.08\text{cm}^4$

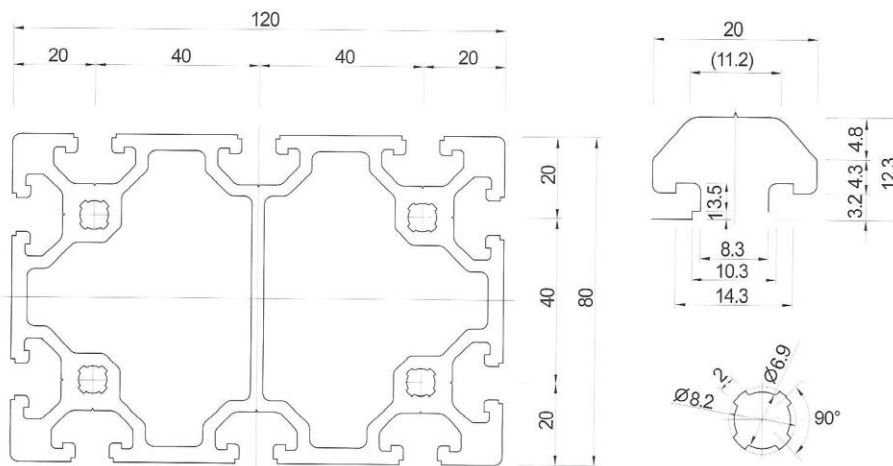
Покрытие Анодированное серебро

**80X120  
8mm SERIES**



63

Cad Drawing

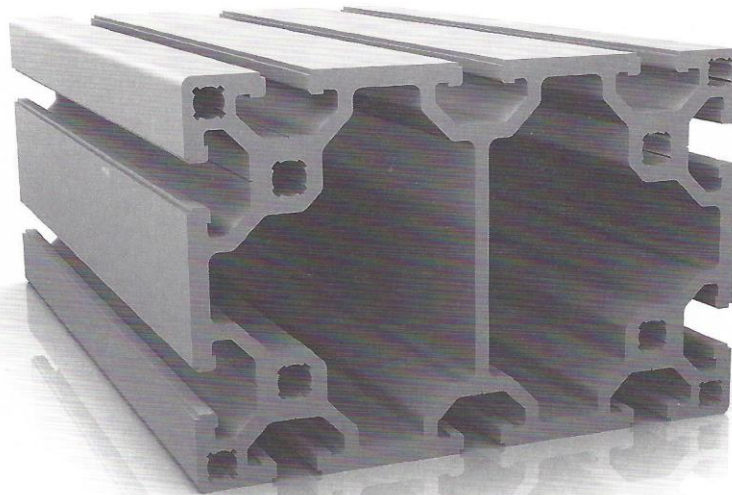


80X120N1

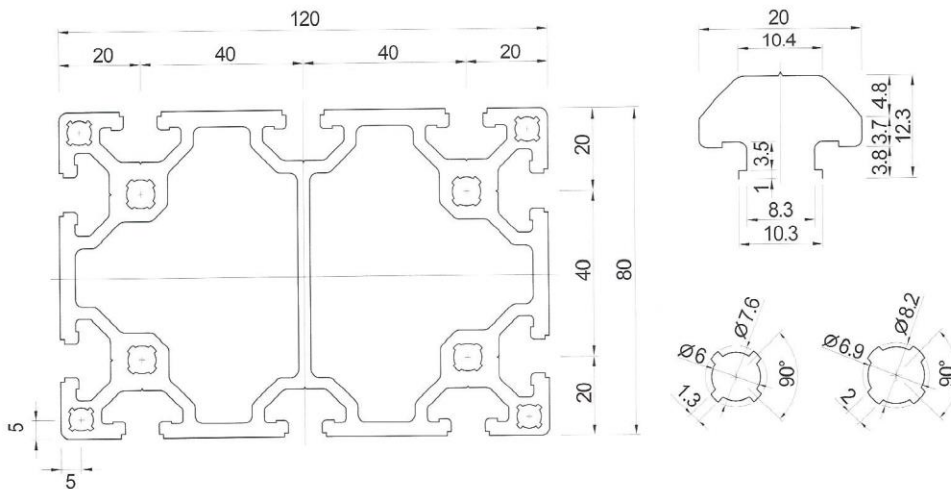
8mm SERIES

Технические характеристики

Артикул	NPES0120-01
Материал	A6063S-T5
Размер	2649.42mm <sup>2</sup>
Вес	7.153kg/m
Момент инерции	$I_x=19S.4Scm^4$ $I_y=413.31 cm^4$
Покрытие	Анодированное серебро



Cad Drawing





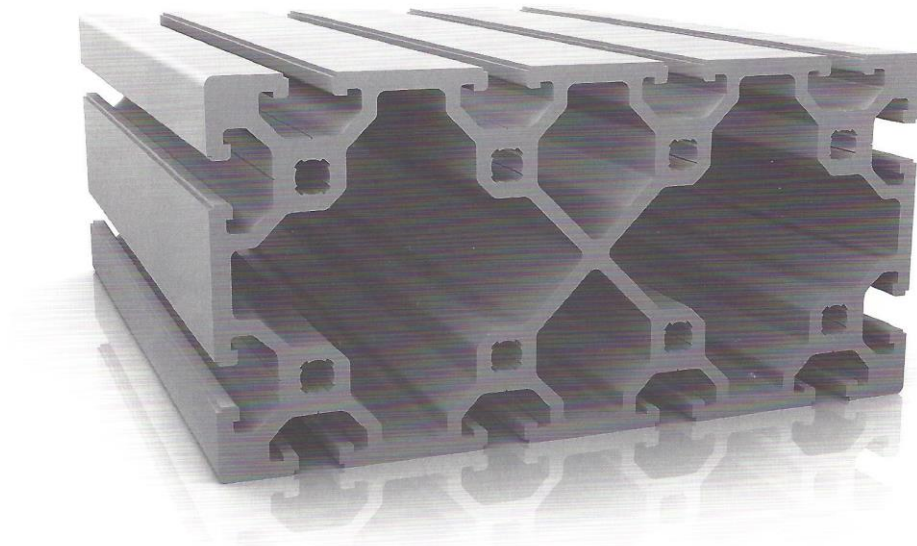
**Технические  
характеристики**

Артикул NPE0805-03  
Материал A6063S-T5  
Размер 3716.41mm<sup>2</sup>

Вес 10.034kg/m  
Момент инерции  $I_x=288.45\text{cm}^4$   
 $I_y=1006.44\text{cm}^4$

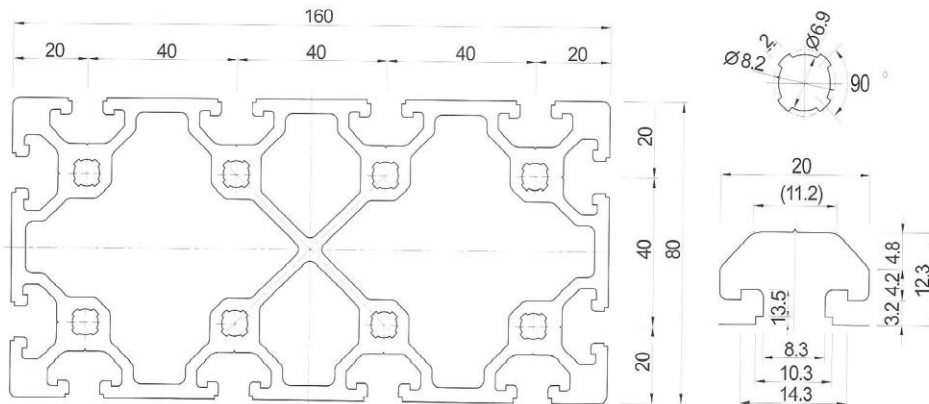
Покрытие Анодированное серебро

**80X160  
8mm SERIES**



65

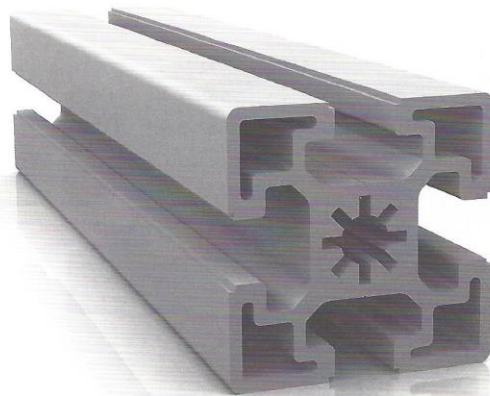
Cad Drawing



**Технические характеристики**

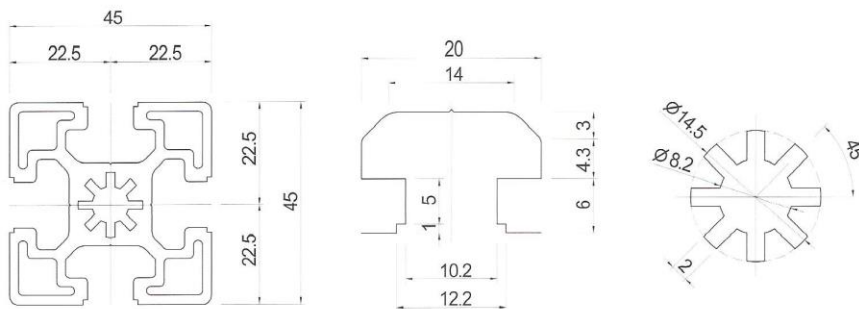
Артикул	NPE1003-01
Материал	A6063S-T5
Размер	814.31mm <sup>2</sup>
Вес	2.199kg/m
Момент инерции	$I_x=14.06\text{cm}^4$ $I_y=14.06\text{cm}^4$
Покрытие	Анодированное серебро

**45X45**  
**45mm SERIES**



66

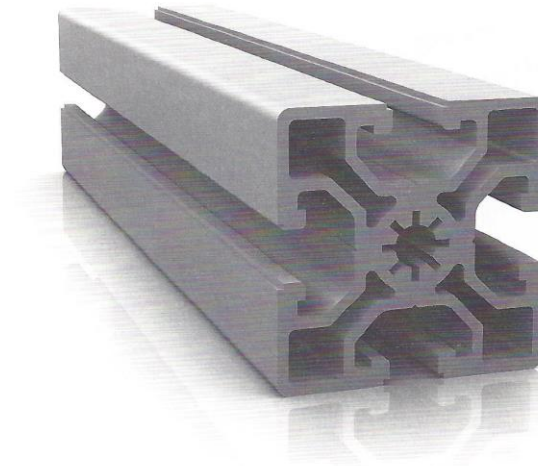
Cad Drawing



**Технические  
характеристики**

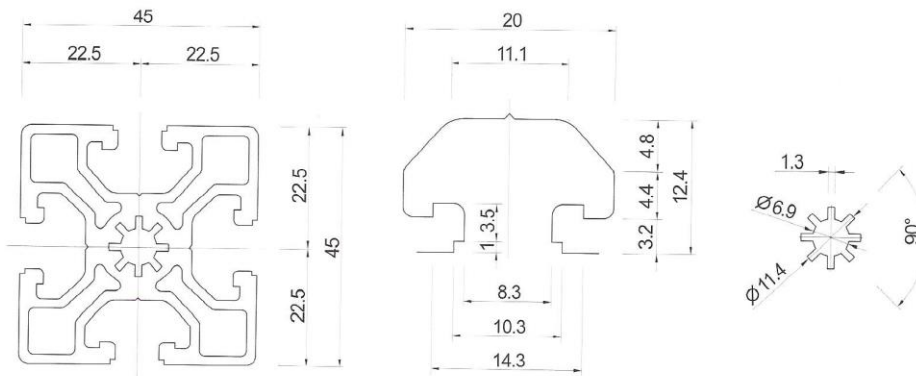
Артикул	NPE4545-01
Материал	A6063S-T5
Размер	814.22mm <sup>2</sup>
Вес	2198kg/m
Момент инерции	$I_x=13.87\text{cm}^4$ $I_y=13.87\text{cm}^4$
Покрытие	Анодированное серебро

**45X45N**  
**45mm SERIES**



Cad Drawing

68

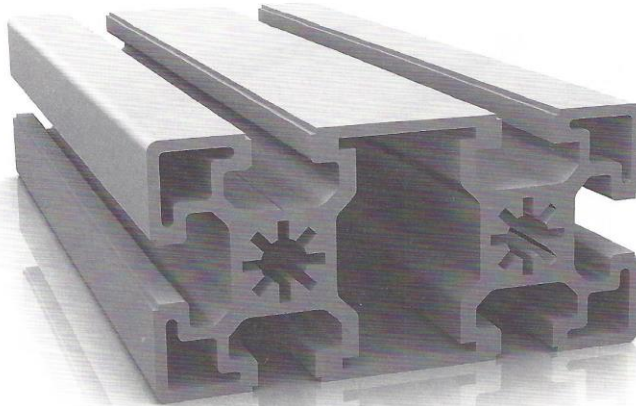


**Технические характеристики**

Артикул	NPE1004-01
Материал	A6063S-T5
Размер	1427.80mm2
Вес	3.855kg/m
Момент инерции	$I_x=26.42\text{cm}^4$ $I_y=106.72\text{cm}^4$

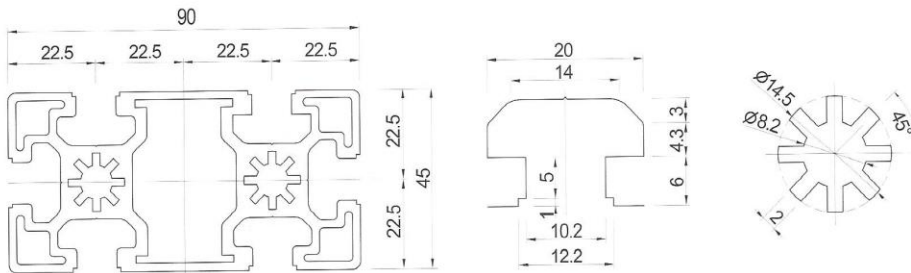
**45X90**  
**10mm SERIES**

Покрытие Анодированное серебро



Cad Drawing

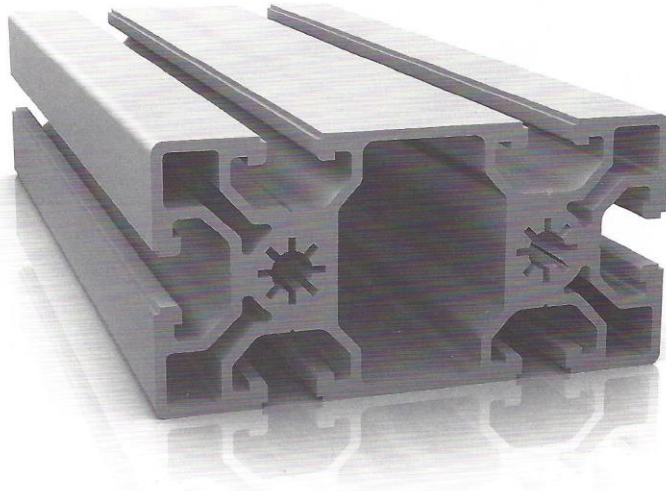
69



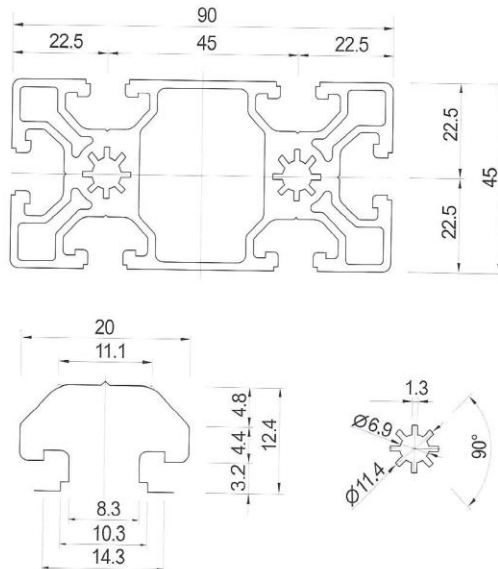
**Технические характеристики**

Артикул	NPE4590-01
Материал	A6063S-T5
Размер	1360.59mm <sup>2</sup>
Вес	3.674kg/m
Момент инерции	I <sub>x</sub> =24.93cm <sup>4</sup> I <sub>y</sub> =105.17cm <sup>4</sup>
Покрытие	Анодированное серебро

**45X90N**  
**10mm SERIES**



Cad Drawing



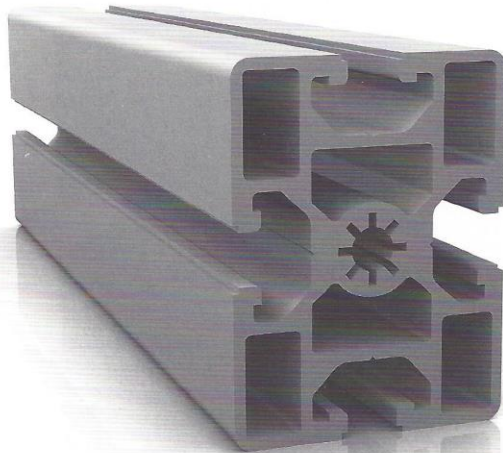
70

**Технические характеристики**

Артикул	NPE4560-01
Материал	A6063S-T5
Размер	1148.70mm2
Вес	3.101 kg/m
Момент инерции	$I_x=24.17\text{cm}^4$ $I_y=37.12\text{cm}^4$

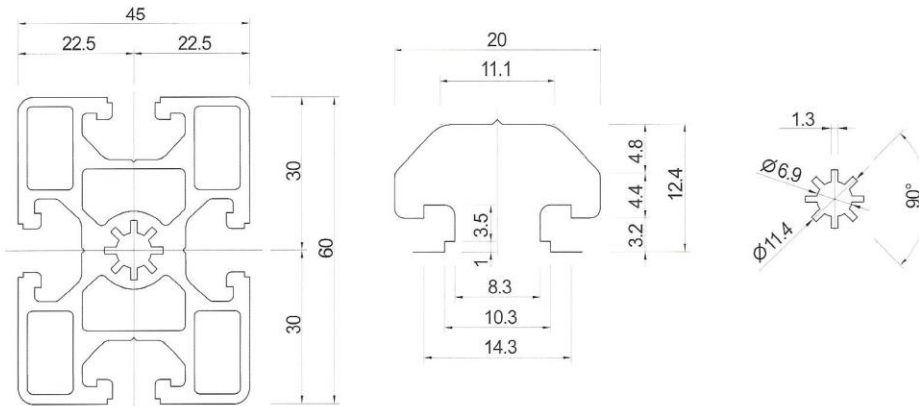
**45X60**  
**8mm SERIES**

Покрытие Анодированное серебро



Cad Drawing

71

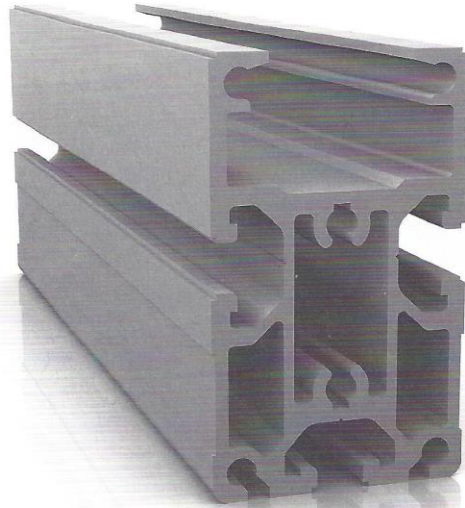


**Технические характеристики**

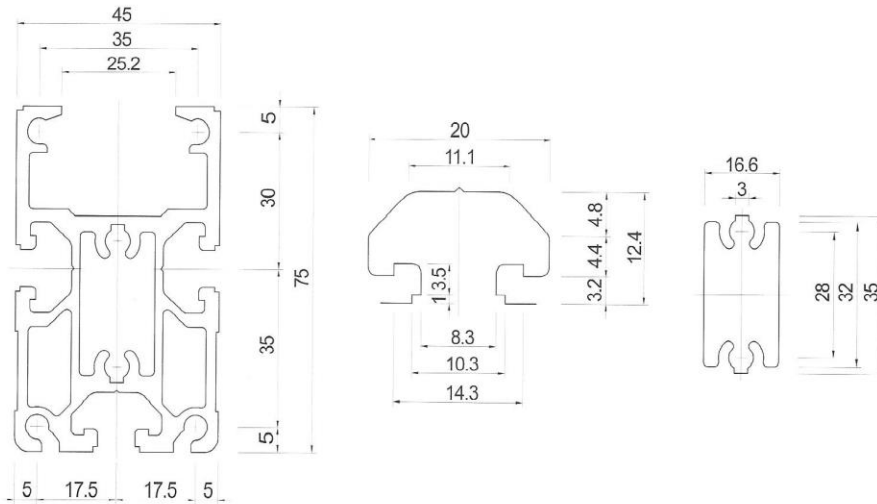
Артикул	NPE4575-01
Материал	A6063S-T5
Размер	1072.10mm2
Вес	2.895kg/m

**45X75**  
**8mm SERIES**

Момент инерции  $I_x=29.13\text{cm}^4$   
 $I_y=50.96\text{cm}^4$   
 Покрытие Анодированное серебро



Cad Drawing



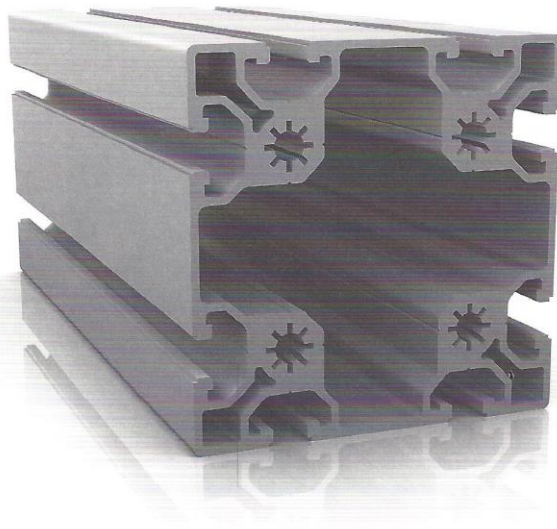
**Технические характеристики**

Артикул NPE9090-01  
 Материал A6063S-T5  
 Размер 2110.97mm<sup>2</sup>  
 Вес 5.700kg/m

**90X90**  
**8mm SERIES**

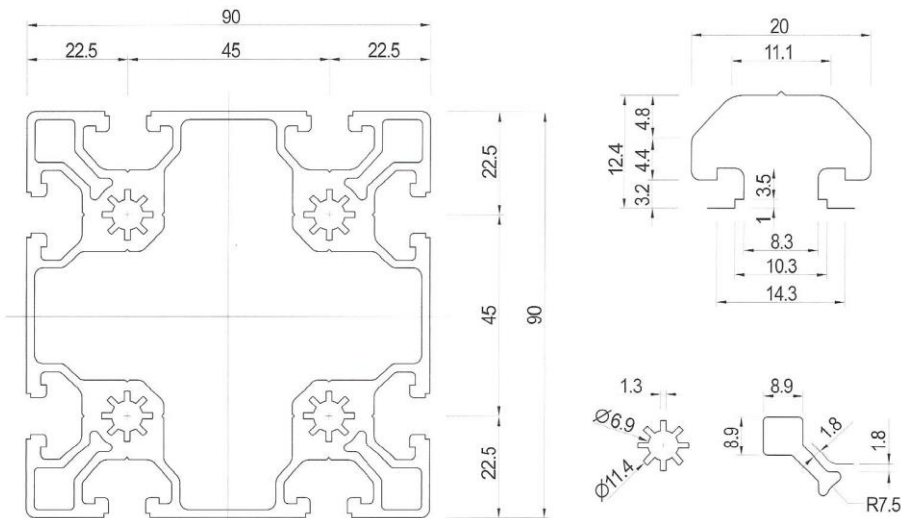


Момент инерции  $I_x=179.28\text{cm}^4$   
 $I_y=179.28\text{cm}^4$   
 Покрытие Анодированное серебро



73

Cad Drawing



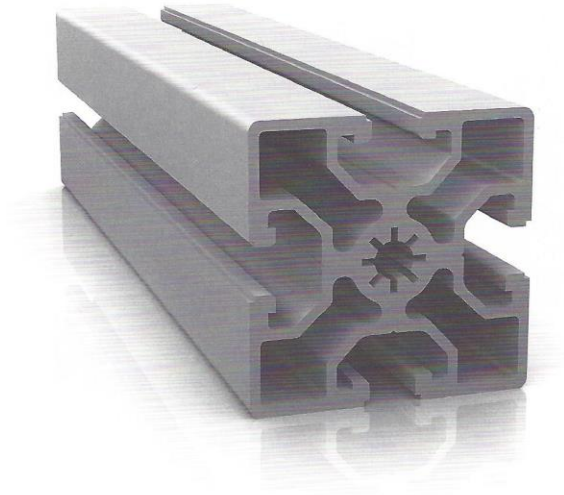
**Технические характеристики**

Артикул NPE5050-01  
 Материал A6063S-T5  
 Размер 967.40mm'

**50X50**

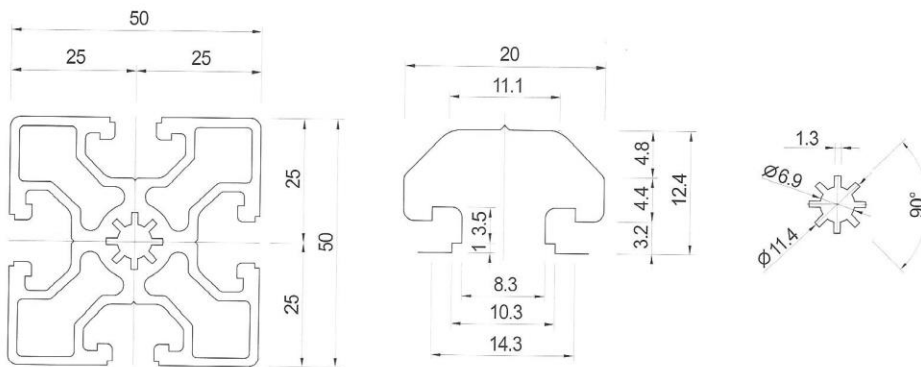
# 8mm SERIES

Вес	2.612kg/m
Момент инерции	$I_x=19.7\text{cm}^4$ $I_y=19.7\text{cm}^4$
Покрытие	Анодированное серебро



74

Cad Drawing



Технические

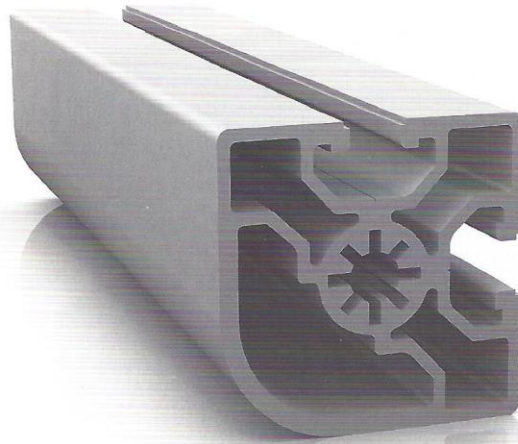
Артикул

NPE5050-02

50X50R  
8mm SERIES

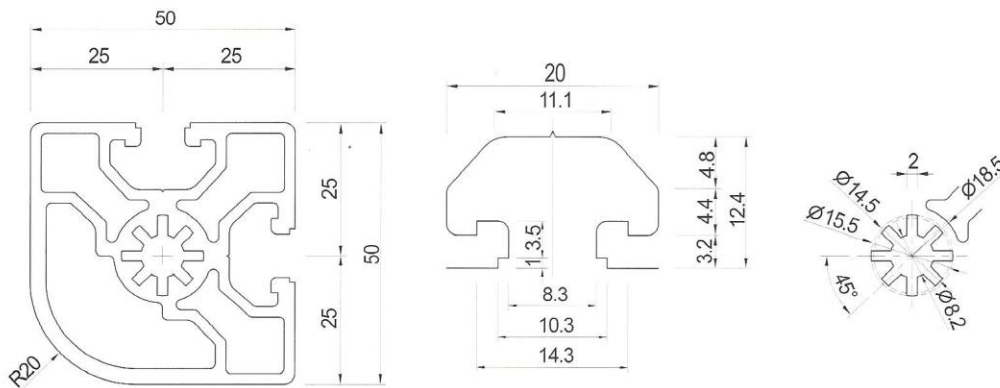
характеристики

Материал	A6063S-T5
Размер	901.37mm <sup>2</sup>
Вес	2.434kg/m
Момент инерции	$I_x=17.77\text{cm}^4$ $I_y=21.04\text{cm}^4$
Покрытие	Анодированное серебро



75

Cad Drawing

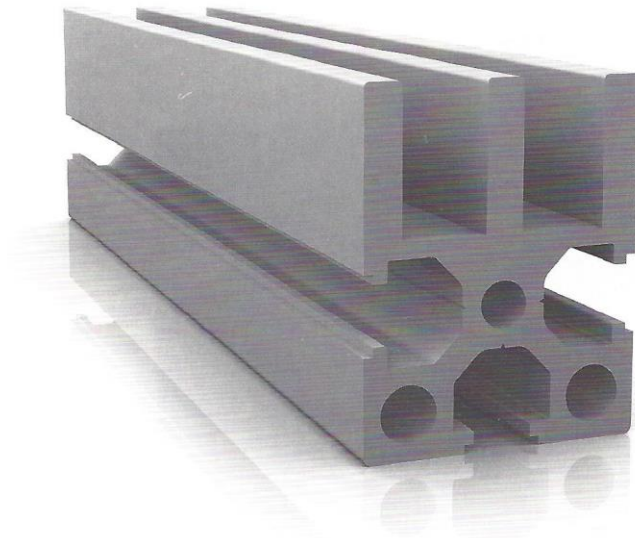


30X38

6mm SERIES

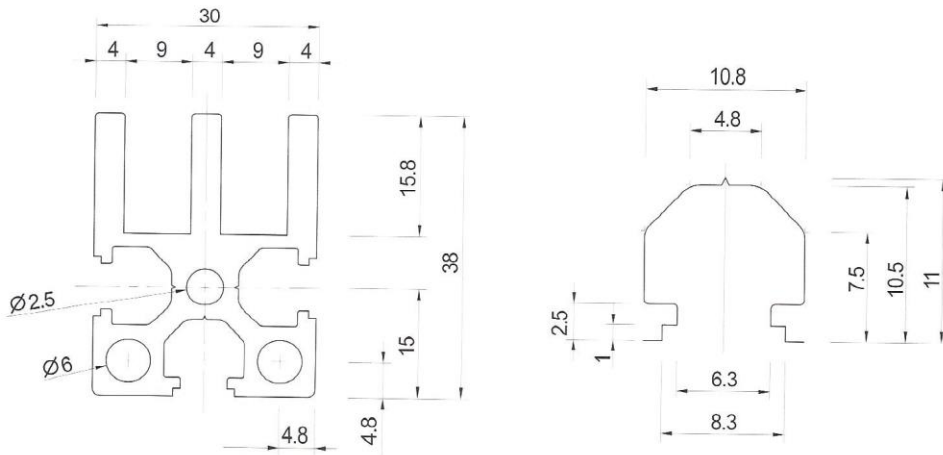
**Технические характеристики**

Артикул	NPE3038
Материал	A6063S-T5
Размер	518.15mm2
Вес	1.399kg/m
Момент инерции	$I_x=6.07\text{cm}^4$ $I_y=4.5\text{cm}^4$
Покрытие	Анодированное серебро



76

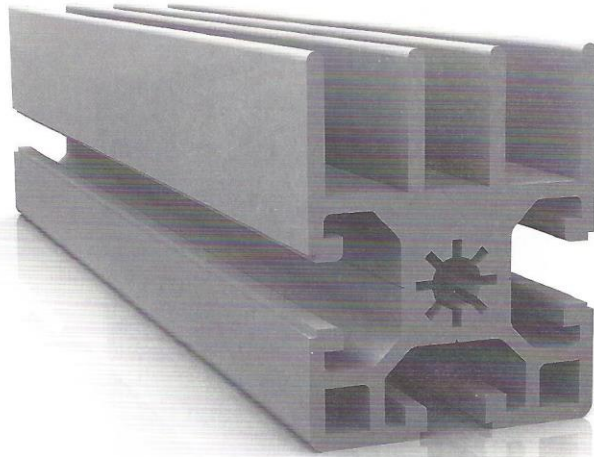
Cad Drawing



**Технические  
характеристики**

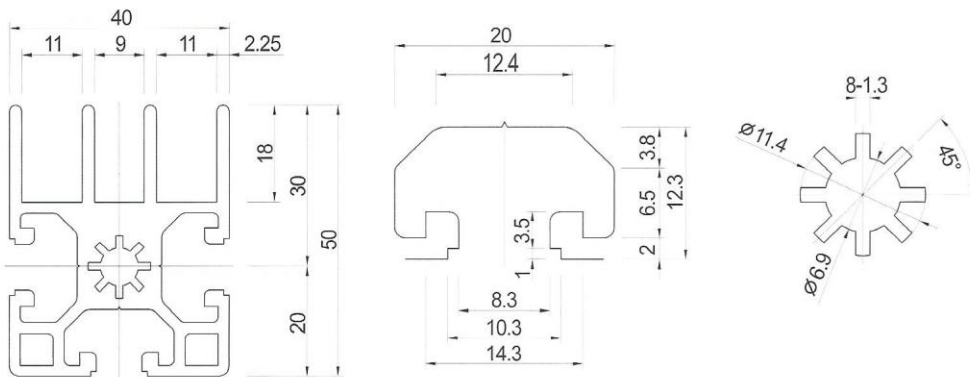
Артикул	NPE4050
Материал	A6063S-T5
Размер	795.20mm <sup>2</sup>
Вес	2.147kg/m
Момент инерции	$I_x=13.31\text{cm}^4$ $I_y=10.47\text{cm}^4$
Покрытие	Анодированное серебро

**40X50**  
**8mm SERIES**



Cad Drawing

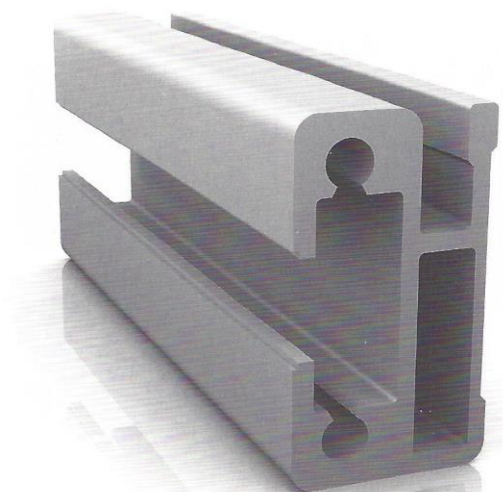
78



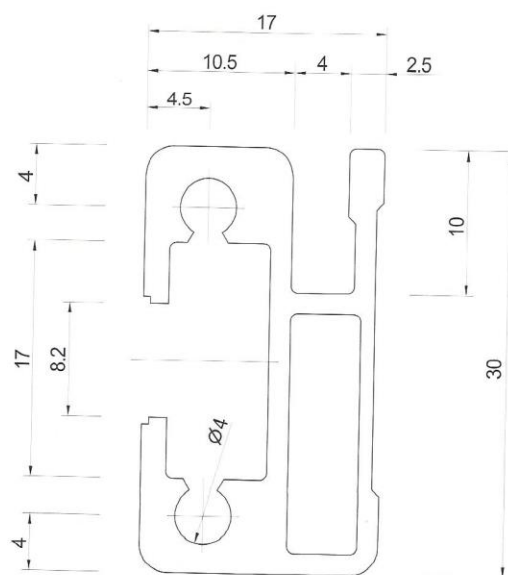
**Технические характеристики**

Артикул	NPE1730-01
Материал	A6063S-T5
Размер	218.87mm <sup>2</sup>
Вес	0.591 kg/m
Момент инерции	I <sub>x</sub> =5.65cm <sup>4</sup> I <sub>y</sub> =22.16cm <sup>4</sup>
Покрытие	Анодированное серебро

**17X30**



Cad Drawing

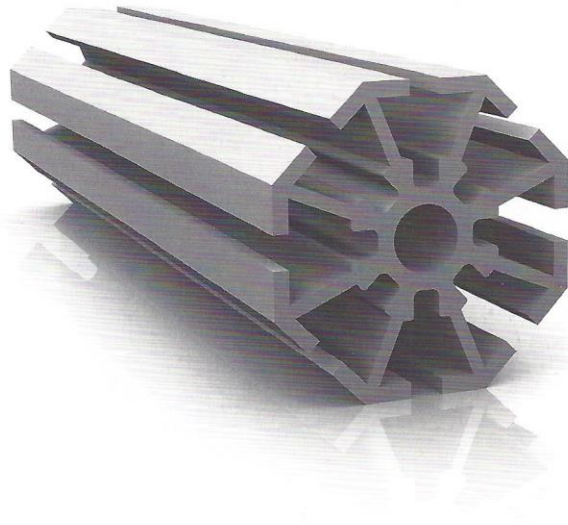


79

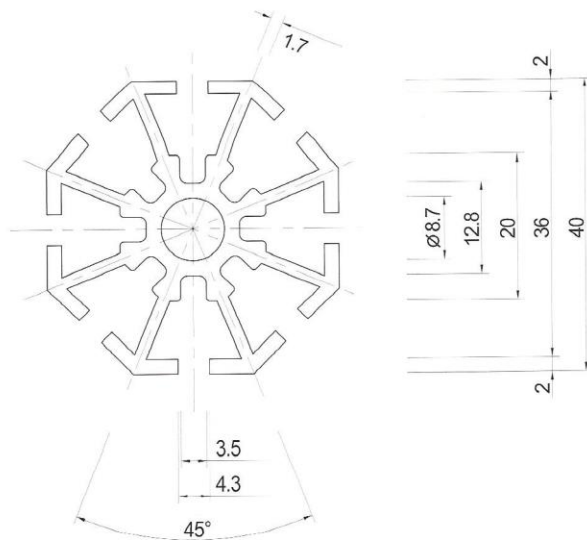
**Технические характеристики**

Артикул	NPE4040B-01
Материал	A6063S-T5
Размер	509.37mm <sup>2</sup>
Вес	1.375kg/m
Момент инерции	$I_x=5.43\text{cm}^4$ $I_y=5.43\text{cm}^4$
Покрытие	Анодированное серебро

**40X40B**



Cad Drawing



80

**Технические характеристики**

Артикул	RP-28*1.5
Материал	A6063S-T5
Размер	124.88mm <sup>2</sup>
Вес	0.337kg/m
Момент инерции	I <sub>x</sub> =1.10cm <sup>4</sup> I <sub>y</sub> =1.10cm <sup>4</sup>
Покрытие	Анодированное серебро

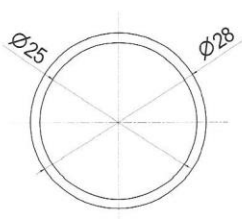
**28X1.5**





Cad Drawing

81

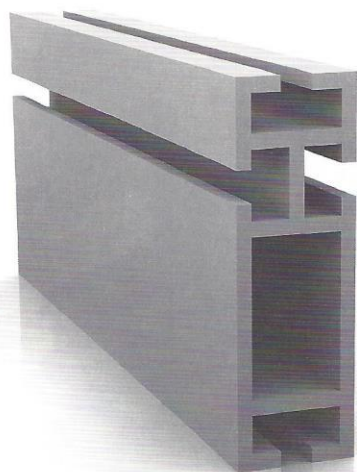


**Технические  
характеристики**

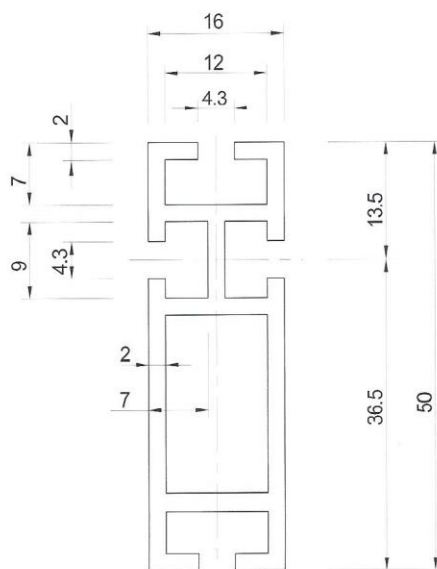
Артикул	NPE1650B-01
Материал	A6063S-T5
Размер	326.37mm <sup>2</sup>
Вес	0.881 kg/m
Момент инерции	$I_x=7.43\text{cm}^4$ $I_y=1.04\text{cm}^4$

**16X50**

Покрытие Анодированное серебро



Cad Drawing



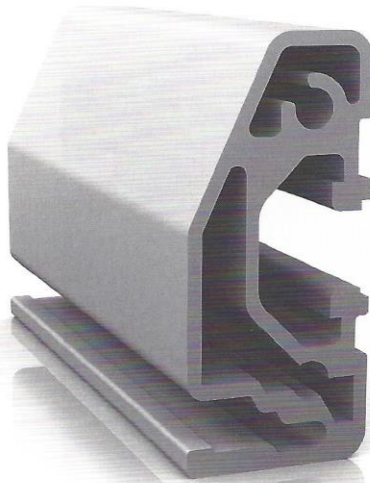
82

**Технические характеристики**

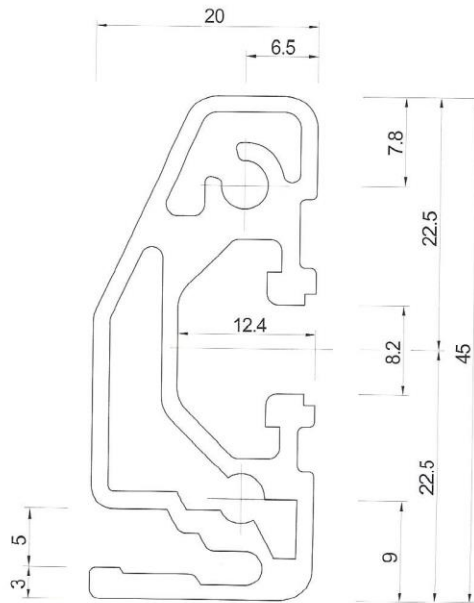
Артикул	NPE2045-01
Материал	A6063S-T5
Размер	342.20mm <sup>2</sup>
Вес	0.924kg/m
Момент инерции	I <sub>x</sub> =1.14cm <sup>4</sup>
	I <sub>y</sub> =6.14cm <sup>4</sup>

**20X45**

Покрытие Анодированное серебро



Cad Drawing



83

**Технические характеристики**

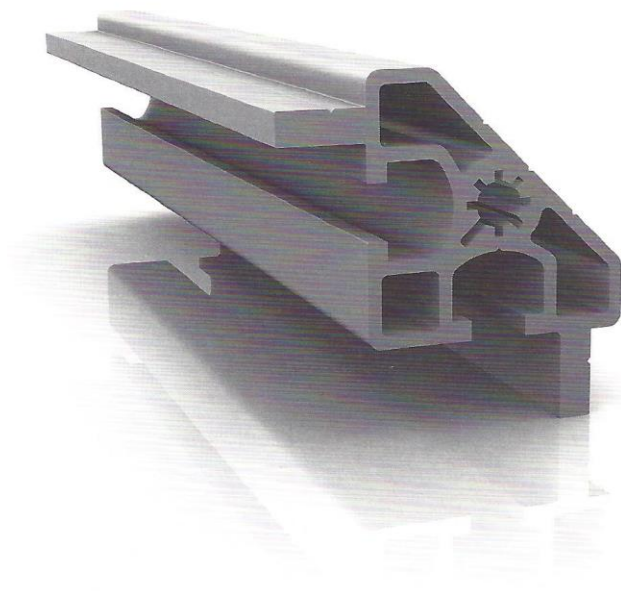
Артикул	NPE8732
Материал	A6063S-T5
Размер	616.16mm <sup>2</sup>
Вес	1.664kg/m
Момент инерции	I <sub>x</sub> =4.21cm <sup>4</sup>

**W40X40**  
**8mm SERIES**

$I_y=17.58\text{cm}^4$

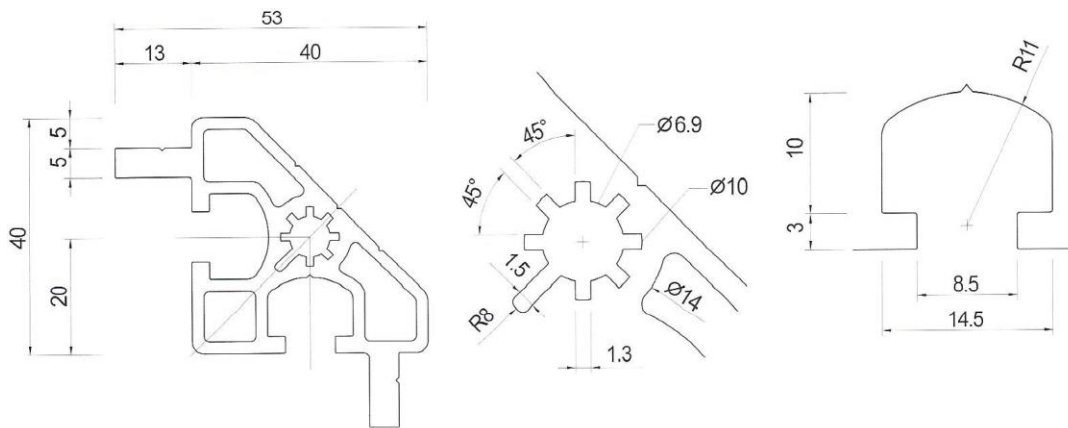
Покрытие

Анодированное серебро



Cad Drawing

84





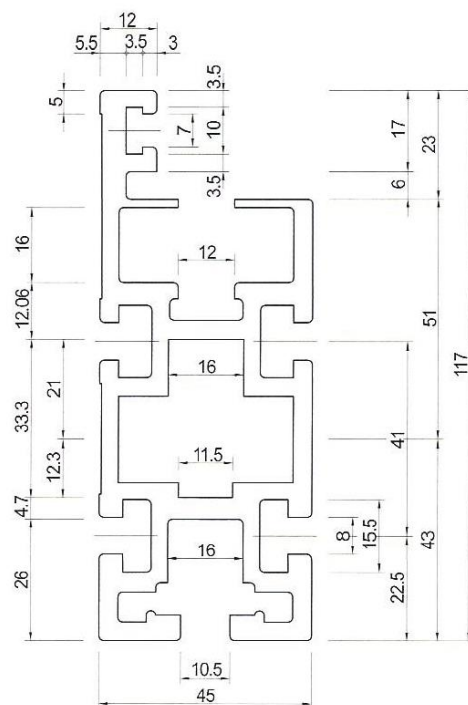
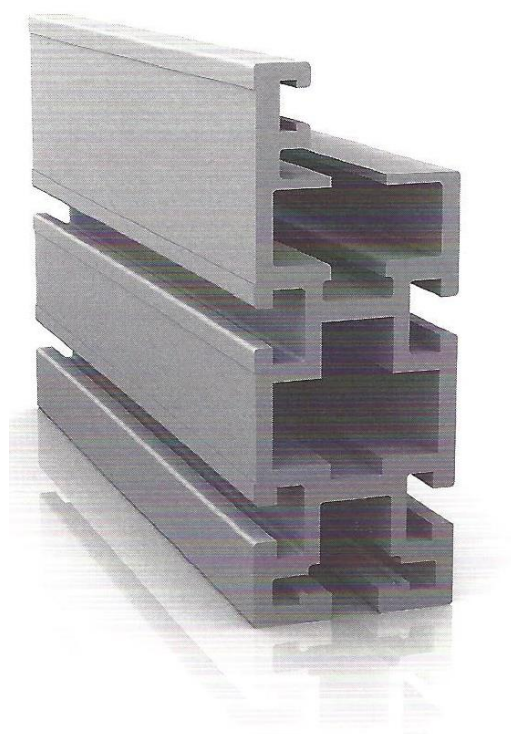
# Conveyor

## Технические характеристики

Артикул	NPE8077
Материал	A6063S-T5
Вес	4.825kg/m
Покрытие	Анодированное серебро + Запайка
Моменты Инерции	$I_x=40.6\text{cm}^4$ $I_y=183.31\text{cm}^4$
Применение	Рамка цепного конвейера

## NPE8077

### Cad Drawing



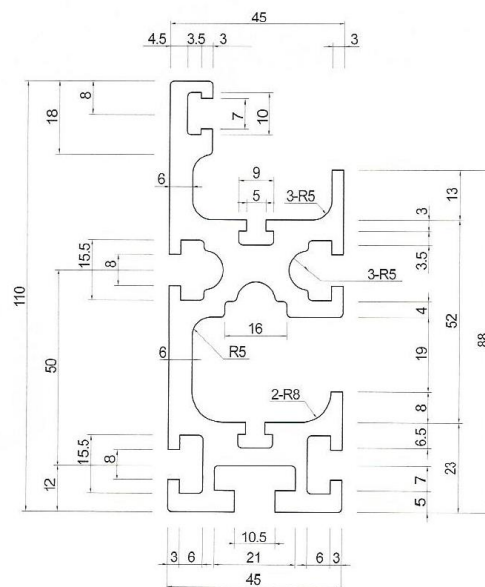
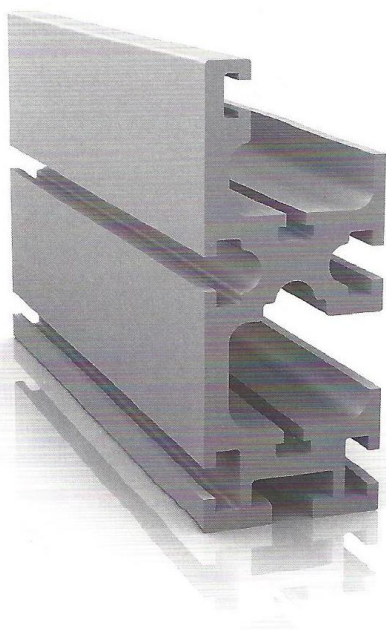
36

## Технические характеристики

Артикул	NPE8097
Материал	A6063S-T5
Вес	4.764kg/m
Покрытие	Анодированное серебро + Запайка
Моменты Инерции	$I_x=34,67\text{cm}^4$ $I_y=160,79\text{cm}^4$
Применение	Рамка цепного конвейера

## NPE8097

### Cad Drawing

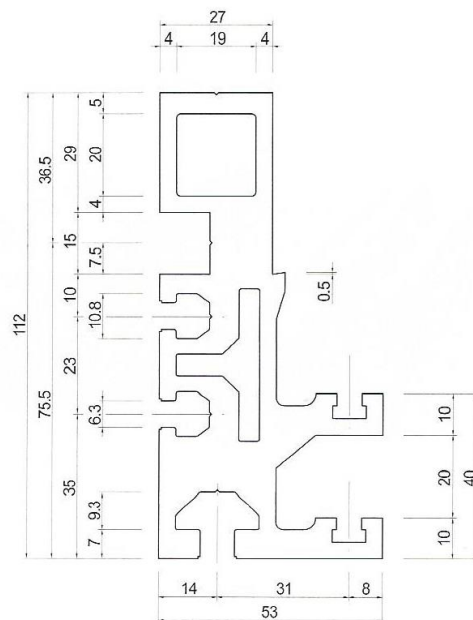
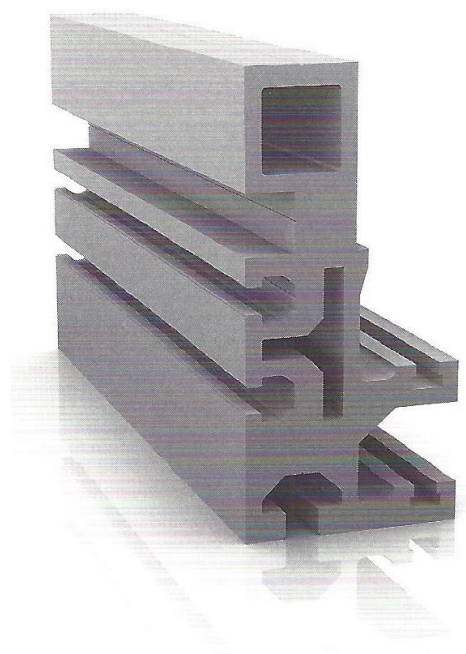


NPE8165

Технические характеристики

Артикул	NPE8165
Материал	A6063S-T5
Вес	6. 275kg/m
Покрытие	Анодированное серебро + Запайка
Моменты Инерции	$I_x=34.51 \text{ cm}^4$ $I_y=240.65 \text{ cm}^4$
Применение	Рамка роликового конвейера

Cad Drawing



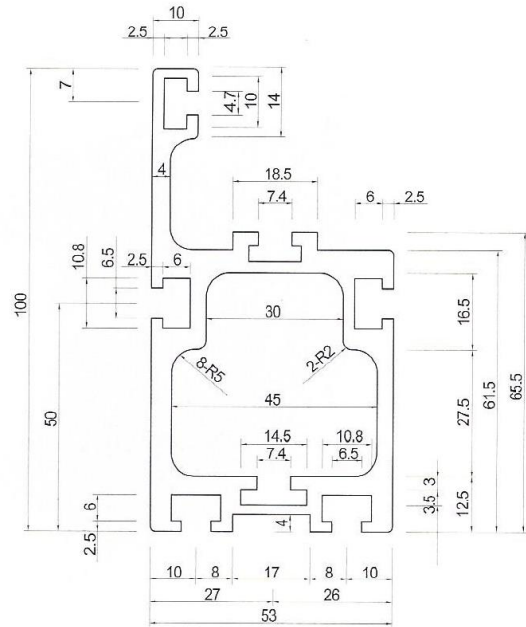
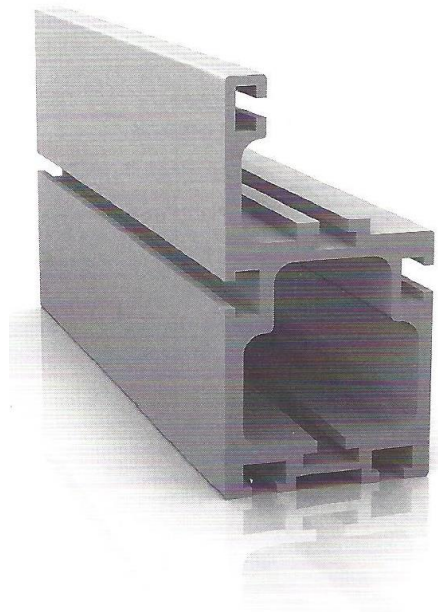


**Технические характеристики**

Артикул	NPE8184
Материал	A6063S-T5
Вес	3.617kg/m
Покрытие	Анодированное серебро+ Запайка
Моменты Инерции	$I_x=42.48\text{cm}^4$ $I_y=98.76\text{cm}^4$
Применение	Рамка цепного конвейера, 2040RS

**NPE8184**

Cad Drawing

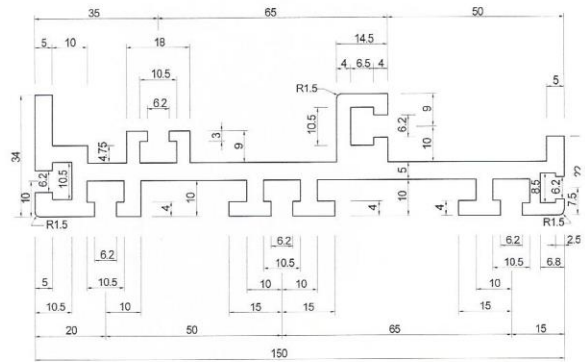
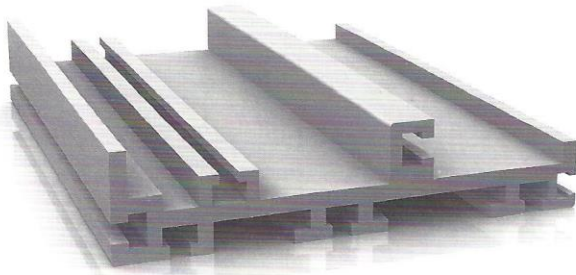


## Технические характеристики

Артикул	NPE8193
Материал	A6063S-T5
Вес	4.449kg/m
Покрытие	Анодированное серебро+ Запайка
Моменты Инерции	$I_x=9.51 \text{ cm}^4$ $I_y=331.97 \text{ cm}^4$
Применение	Рамка роликового и ленточного конвейера

## NPE8193

Cad Drawing

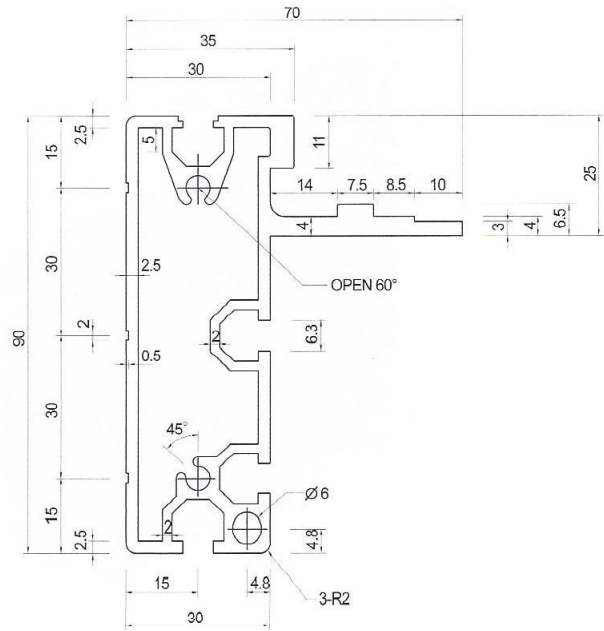
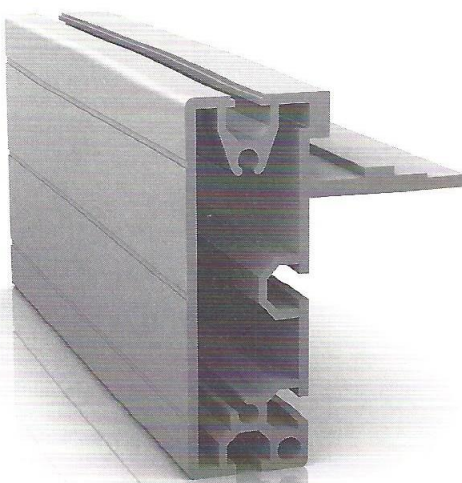


NPE8194

Технические характеристики

Артикул	NPE8194
Материал	A6063S-T5
Вес	2.865kg/m
Покрытие	Анодированное серебро + Запайка
Моменты Инерции	$I_x=25.2\text{cm}^4$ $I_y=89.46\text{cm}^4$
Применение	PVC Рамка цепного конвейера

Cad Drawing

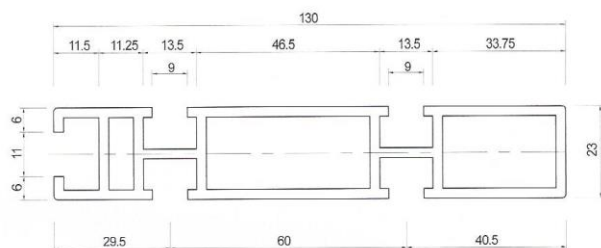
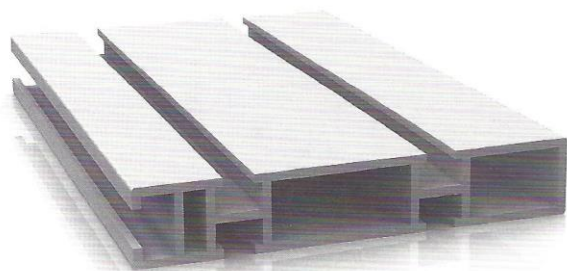


## Технические характеристики

Артикул	NPE8198
Материал	A6063S-T5
Вес	2.614kg/m
Покрытие	Анодированное серебро+ Запайка
Моменты Инерции	$I_x=6.76\text{cm}^4$ $I_y=144.49\text{cm}^4$
Применение	Ленточный конвейер

## NPE8198

Cad Drawing

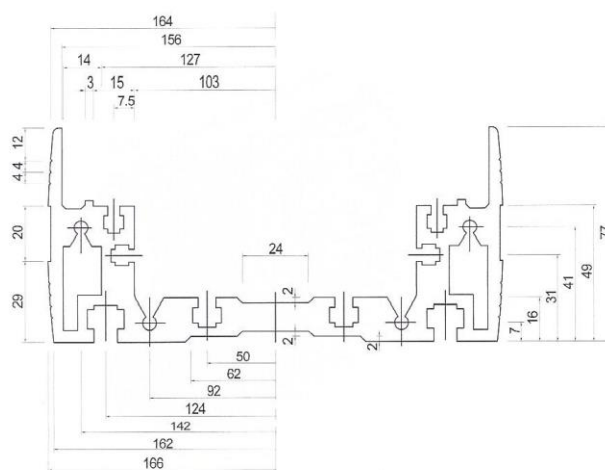
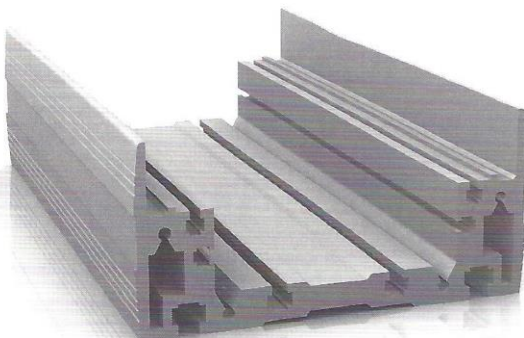


NPE8199

Технические характеристики

Артикул	NPE8199
Материал	A6063S-T5
Вес	8,650kg/m
Покрытие	Анодированное серебро + Запайка
Моменты Инерции	$I_x=24,96\text{cm}^4$ $I_y=256,12\text{cm}^4$
Применение	X-V роботизированная рамка

Cad Drawing

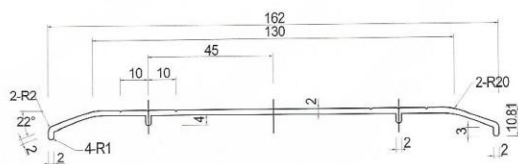


## Технические характеристики

Артикул	NPE8200
Материал	A6063S-T5
Вес	1.021 kg/m
Покрытие	Анодированное серебро+ Запайка
Моменты Инерции	$I_x=0.16\text{cm}^4$ $I_y=81.83\text{cm}^4$
Применение	X-V Роботизированная рамка

## NPE8200

Cad Drawing

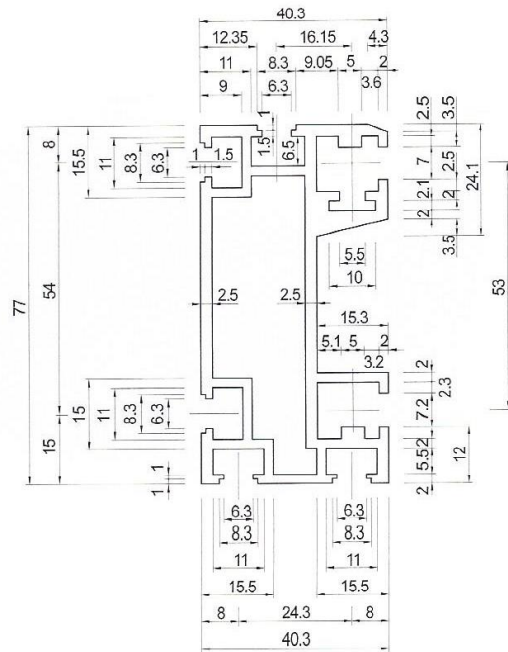
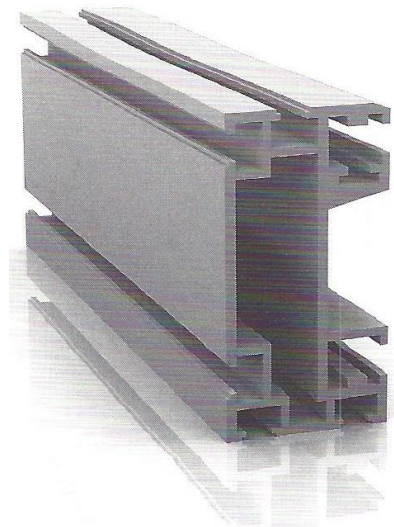


**Технические характеристики**

Артикул	NPE8203
Материал	A6063S-T5
Вес	2. 299kg/m
Покрытие	Анодированное серебро+ Запайка
Моменты Инерции	$I_x=12.89\text{cm}^4$ $I_y=53.78\text{cm}^4$
Применение	068 Рамка цепного конвейера

**NPE8203**

Cad Drawing

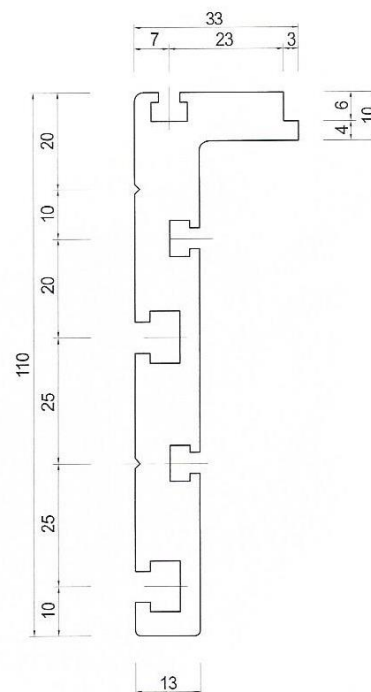
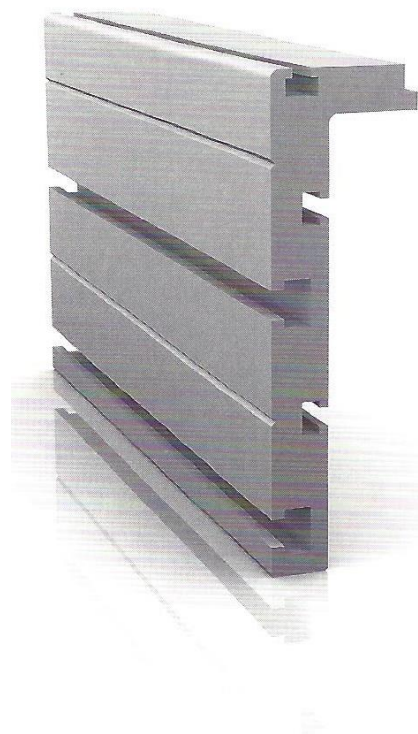


## Технические характеристики

Артикул	NPE8211
Материал	A6063S-T5
Вес	3.683kg/m
Покрытие	Анодированное серебро + Запайка
Моменты Инерции	$I_x=5.24\text{cm}^4$ $I_y=151.61\text{cm}^4$
Применение	Рамка ленточно конвейера

## NPE8211

### Cad Drawing



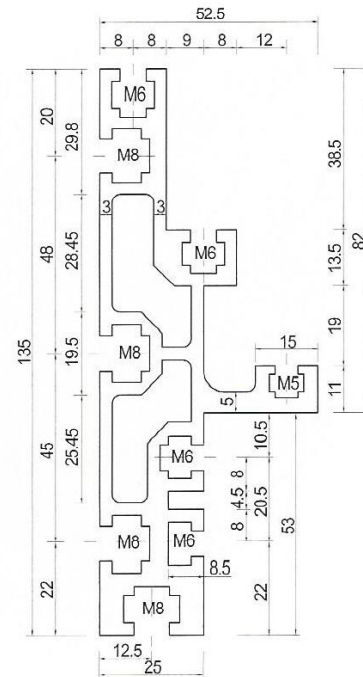
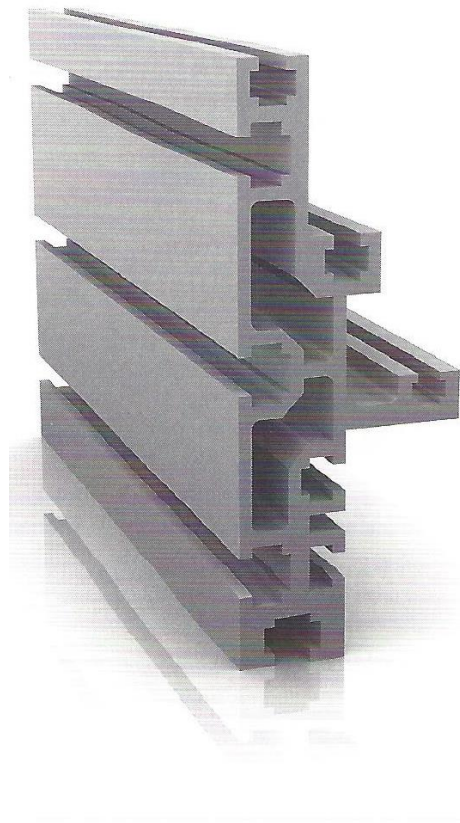


## Технические характеристики

Артикул	NPE8212
Материал	A6063S-T5
Вес	4.368kg/m
Покрытие	Silver Anocizex + Запайка
Моменты Инерции	$I_x=23.21\text{cm}^4$ $I_y=21.94\text{cm}^4$
Применение	Рамка роликового конвейера

## NPE8212

Cad Drawing

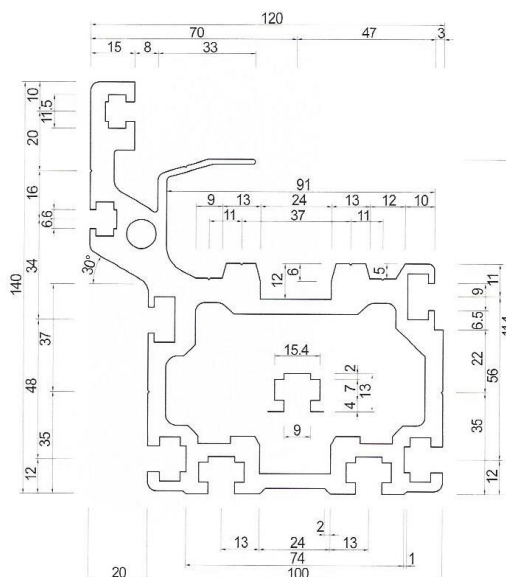
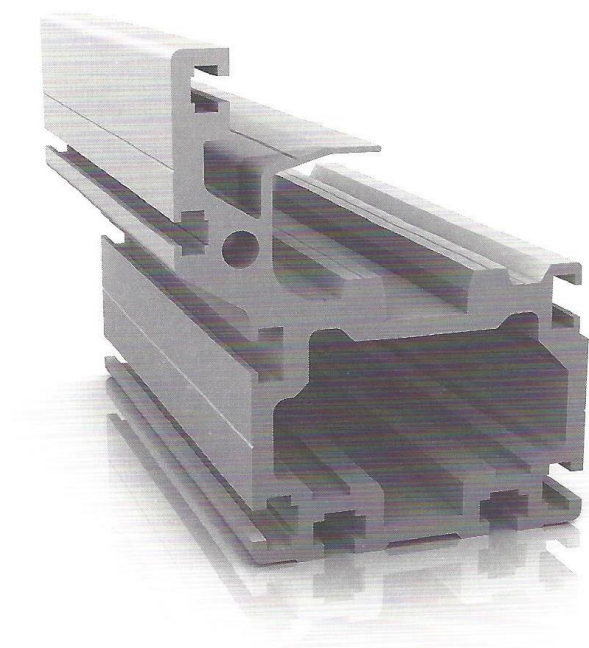


## Технические характеристики

Артикул	NPE8225
Материал	A6063S-T5
Вес	9.606kg/m
Покрытие	Анодированное серебро + Запайка
Моменты Инерции	$I_x=244.95\text{cm}^4$ $I_y=741.98\text{cm}^4$
Применение	Рамка цепного конвейера, 2080 VRP

## NPE8225

### Cad Drawing

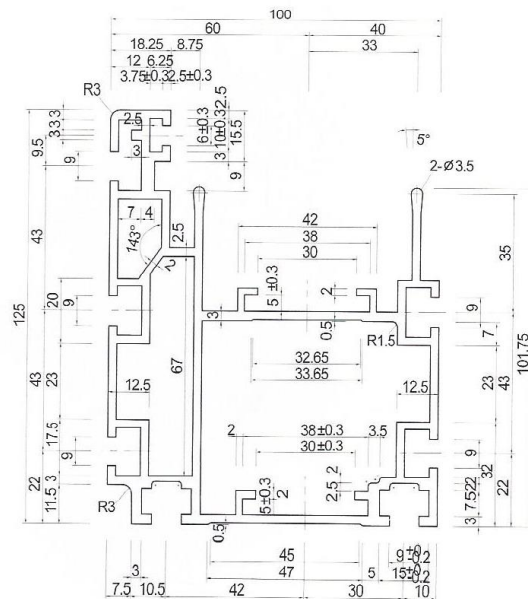
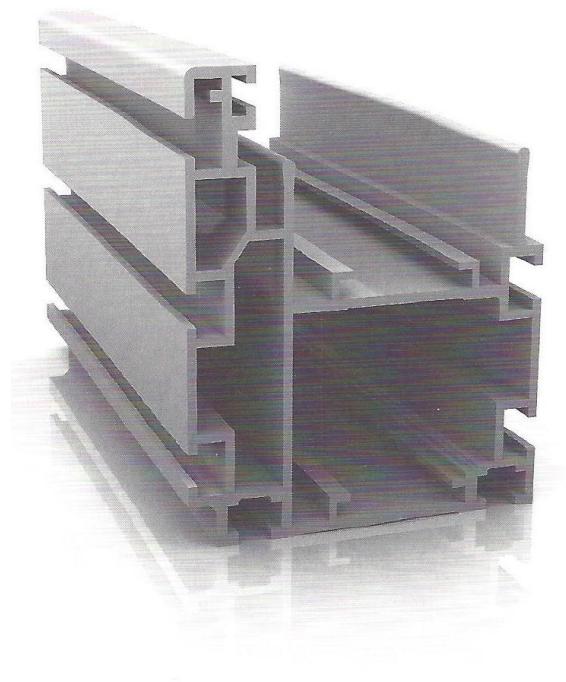


**Технические характеристики**

Артикул	NPE8282
Материал	A6063S-T5
Вес	5.269kg/m
Покрытие	Анодированное серебро + Запайка
Моменты Инерции	$I_x=172.02\text{cm}^4$ $I_y=304.26\text{cm}^4$
Применение	Рамка 2060 F/F конвейера

**NPE8282**

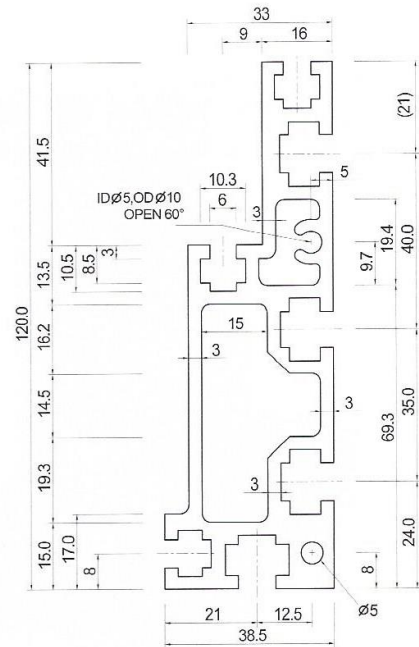
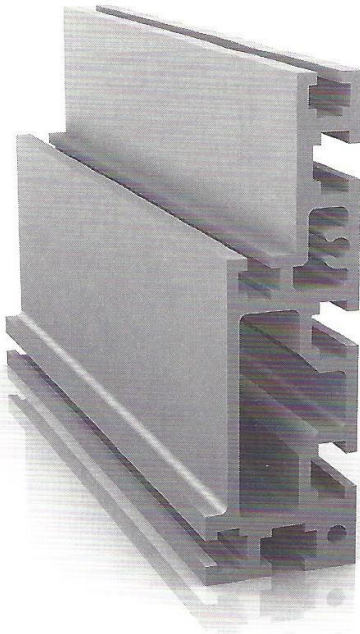
Cad Drawing



<b>Технические характеристики</b>	Артикул	NPE8285
	Материал	A6063S-T5
	Вес	3.831 kg/m
	Покрытие	Анодированное серебро + Запайка
	Моменты Инерции	$I_x=15.71\text{cm}^4$ $I_y=175.53\text{cm}^4$
	Применение	Рамка роликового конвейера

**NPE8285**

Cad Drawing

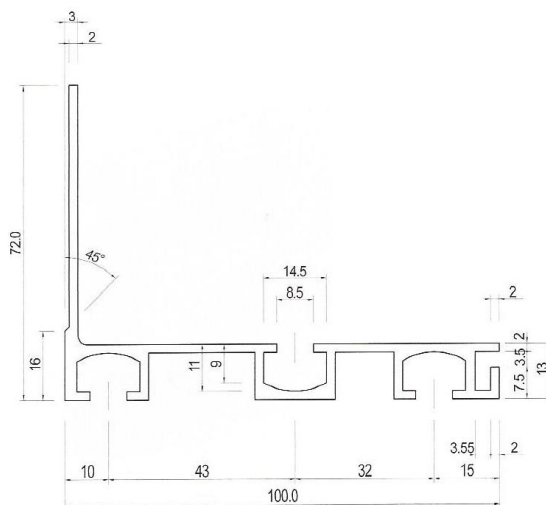
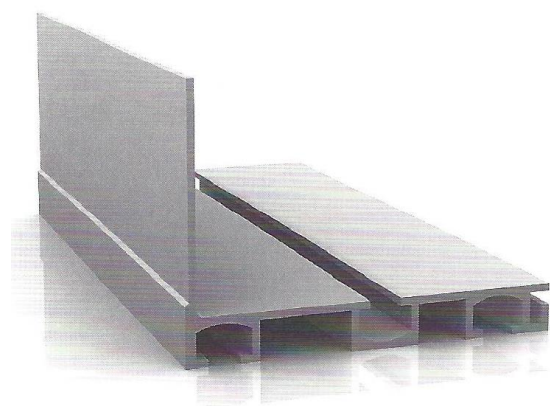


**Технические характеристики**

Артикул	NPE8286
Материал	A6063S-T5
Вес	1.589kg/m
Покрытие	Анодированное серебро + Запайка
Моменты Инерции	$I_x=10.74\text{cm}^4$ $I_y=71.88\text{cm}^4$
Применение	Рамка для роботов

**NPE8286**

Cad Drawing

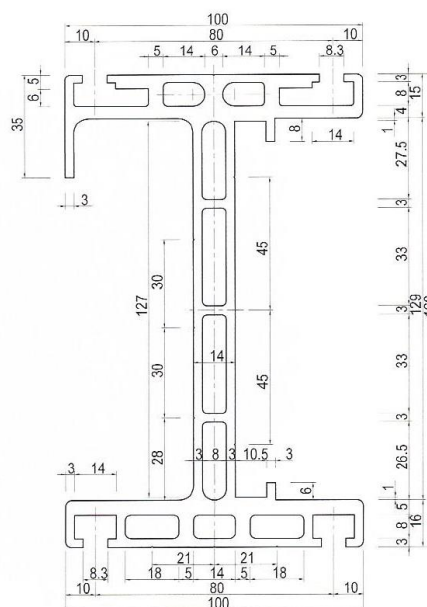
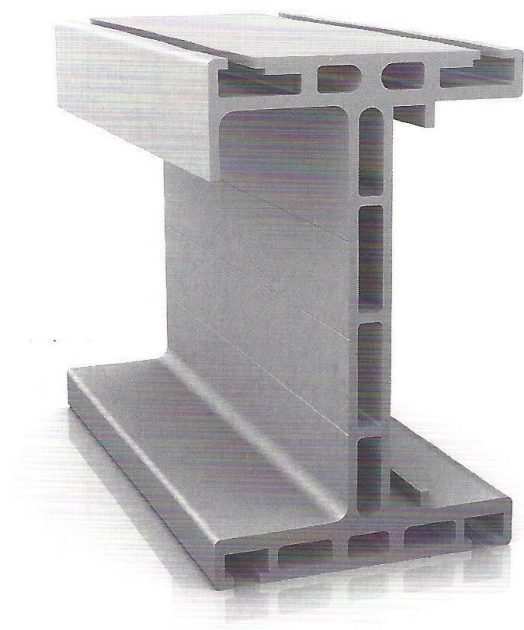


**Технические характеристики**

Артикул	NPE8290
Материал	A6063S-T5
Вес	7.927kg/m
Покрытие	Анодированное серебро + Запайка
Моменты Инерции	$I_x=161.86\text{cm}^4$ $I_y=1105.24\text{cm}^4$
Применение	Монорельсовая рамка

**NPE8290**

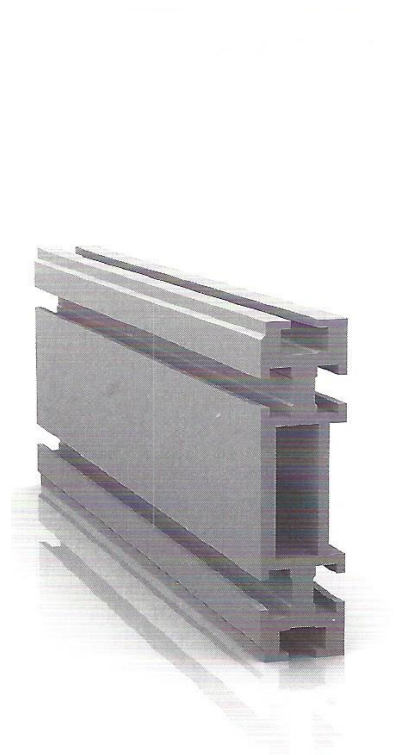
Cad Drawing



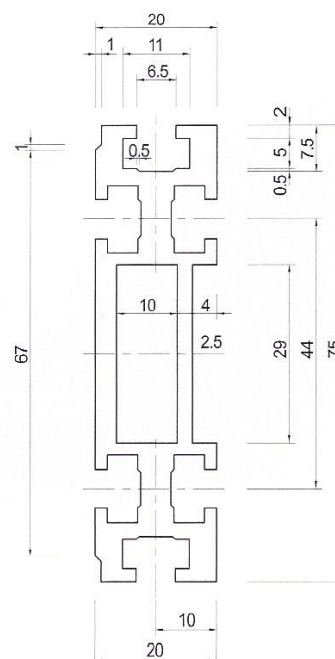
**Технические характеристики**

Артикул	NPE8332
Материал	A6063S-T5
Вес	1.869kg/m
Покрытие	Анодированное серебро + Запайка
Моменты Инерции	$I_x=36.57\text{cm}^4$ $I_y=2.58\text{cm}^4$
Применение	Ленточный конвейер

**NPE8332**



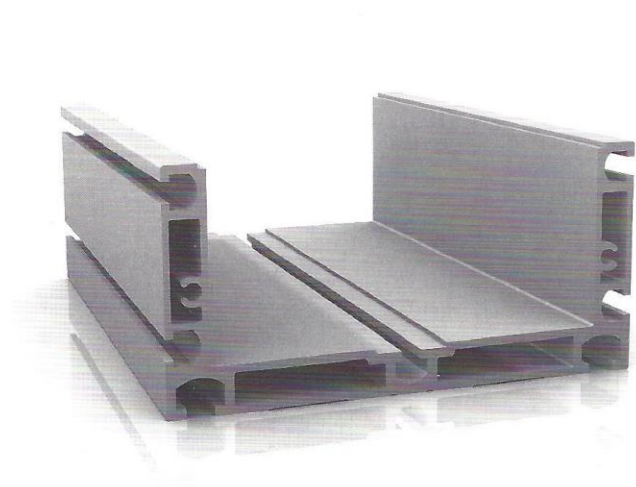
Cad Drawing



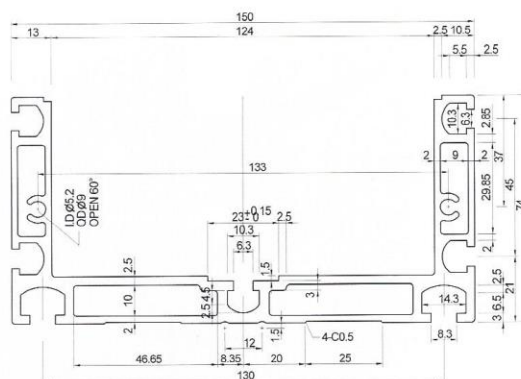
**Технические характеристики**

Артикул	NPE8346
Материал	A6063S-T5
Вес	4.562kg/m
Покрытие	Анодированное серебро + Запайка
Моменты Инерции	$I_x=78.64\text{cm}^4$ $I_y=501.74\text{cm}^4$
Применение	Центральный профиль

**NPE8346**



Cad Drawing



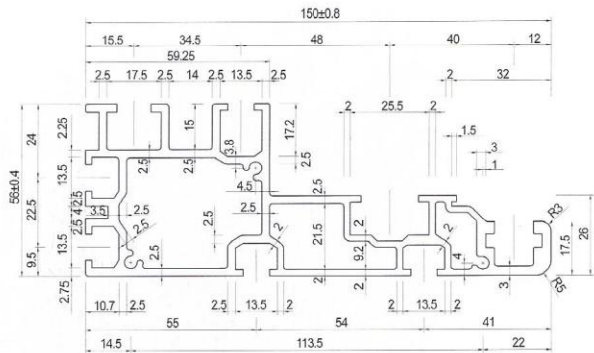
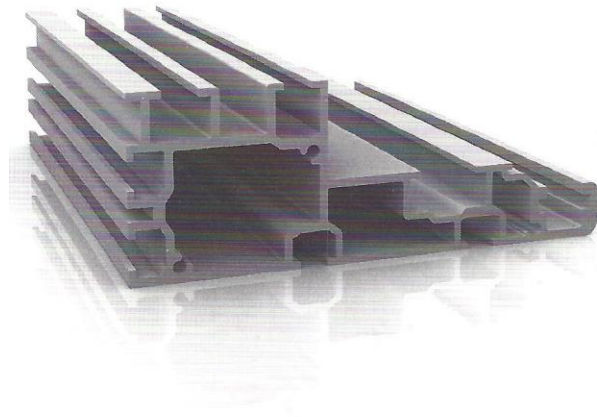


**Технические характеристики**

Артикул	NPE8562
Материал	A6063S-T5
Вес	3.932kg/m
Покрытие	Анодированное серебро + Запайка
Моменты Инерции	$I_x=31.36\text{cm}^4$ $I_y=297.46\text{cm}^4$
Применение	Рамка

**NPE8562**

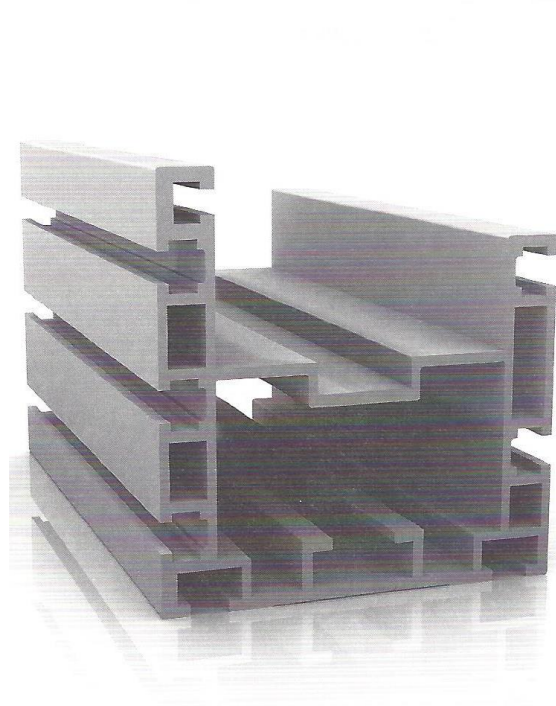
Cad Drawing



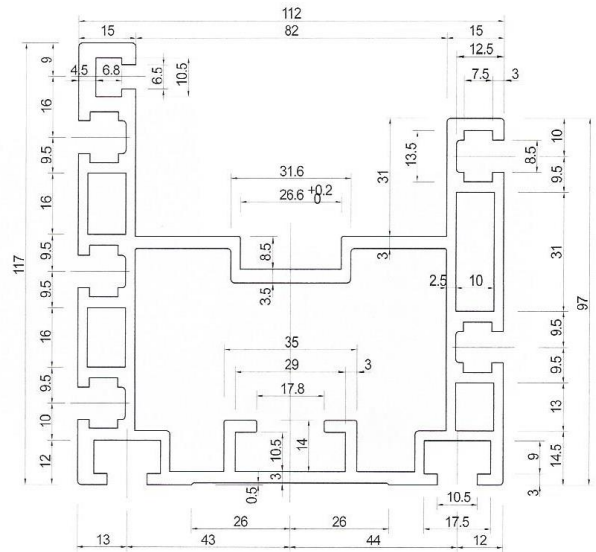
**Технические характеристики**

Артикул	NPE8569
Материал	A6063S-T5
Вес	6.062kg/m
Покрытие	Анодированное серебро+ Запайка
Моменты Инерции	$I_x=228.06\text{cm}^4$ $I_y=382.76\text{cm}^4$
Применение	Рамка для конвейера

**NPE8569**



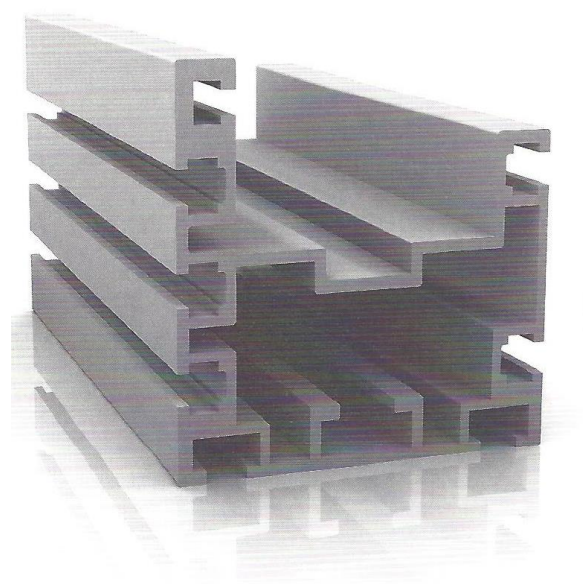
Cad Drawing



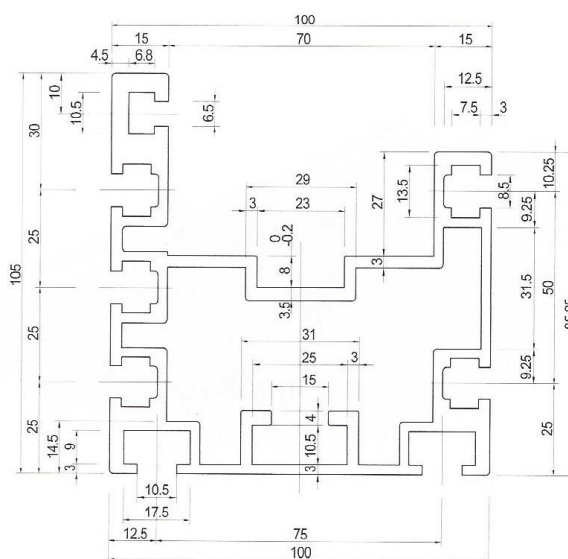
**Технические характеристики**

Артикул	NPE8571
Материал	A6063S-T5
Вес	5498kg/m
Покрытие	Анодированное серебро+ Запайка
Моменты Инерции	$I_x=162.91 \text{ cm}^4$ $I_y=279.58 \text{ cm}^4$
Применение	Рамка для конвейера

**NPE8571**



Cad Drawing

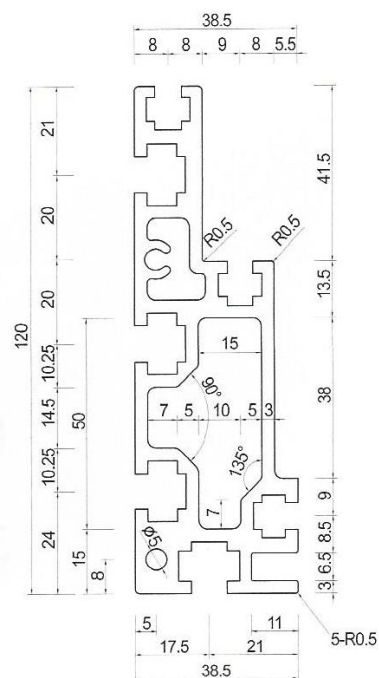
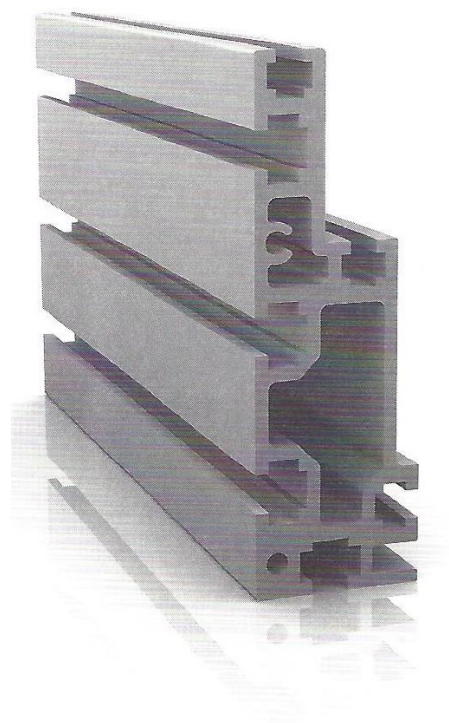


**Технические характеристики**

Артикул	NPE8578
Материал	A6063S-T5
Вес	3.895kg/m
Покрытие	Анодированное серебро + Запайка
Моменты Инерции	$I_x=16.25\text{cm}^4$ $I_y=176.63\text{cm}^4$
Применение	Роликовый конвейер

**NPE8578**

Cad Drawing

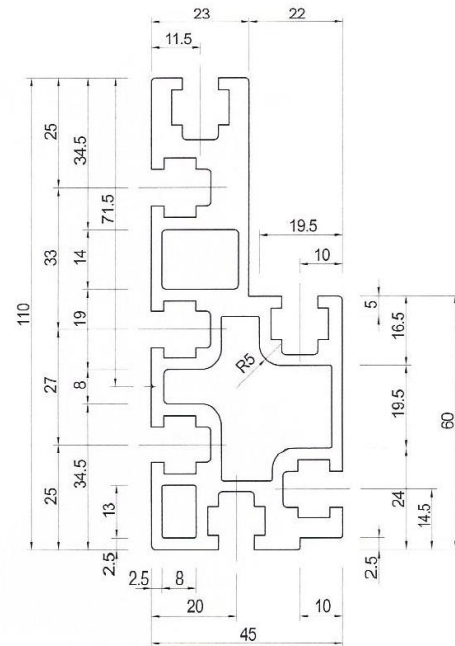
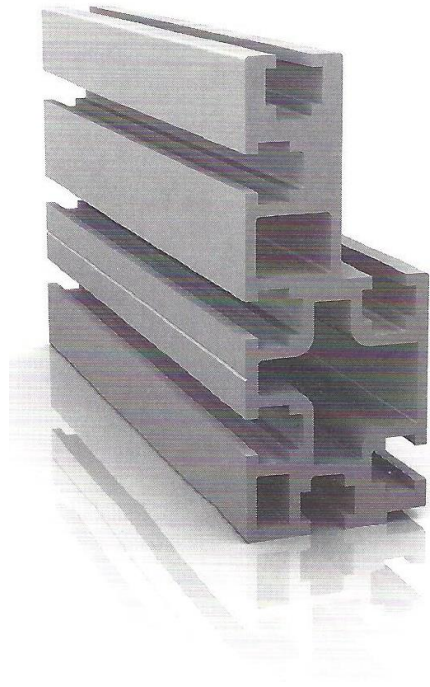


**Технические  
характеристики**

Артикул	NPE8648
Материал	A6063S-T5
Вес	4. 343kg/m
Покрытие	Анодированное серебро + Запайка
Моменты Инерции	$I_x=23.81\text{cm}^4$ $I_y=175.64\text{cm}^4$
Применение	Профиль роликового конвейера

**NPE8648**

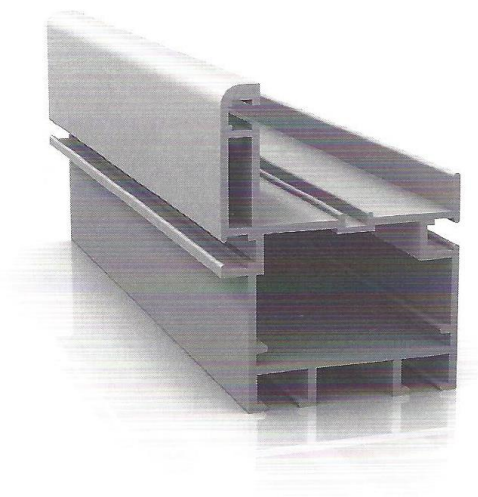
Cad Drawing



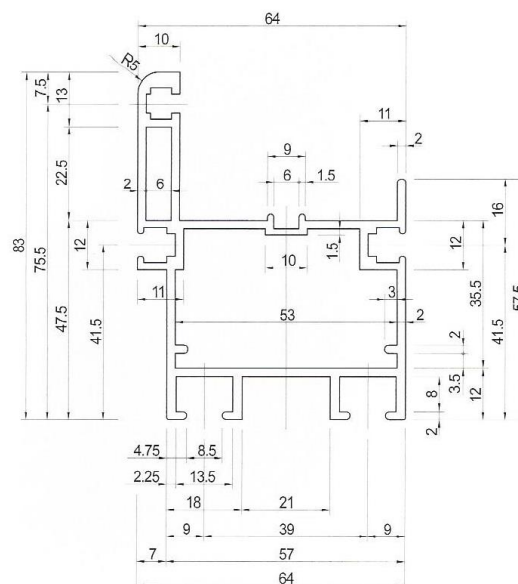
**Технические характеристики**

Артикул	NPE8670
Материал	A6063S-T5
Вес	2.121 kg/m
Покрытие	Анодированное серебро + Запайка
Моменты Инерции	$I_x=23.88\text{cm}^4$ $I_y=55.09\text{cm}^4$
Применение	Профиль 2040

**NPE8670**



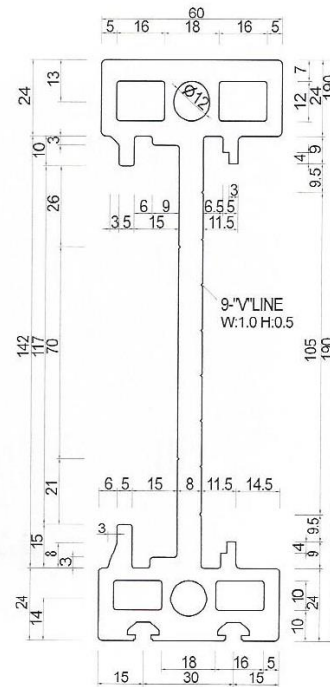
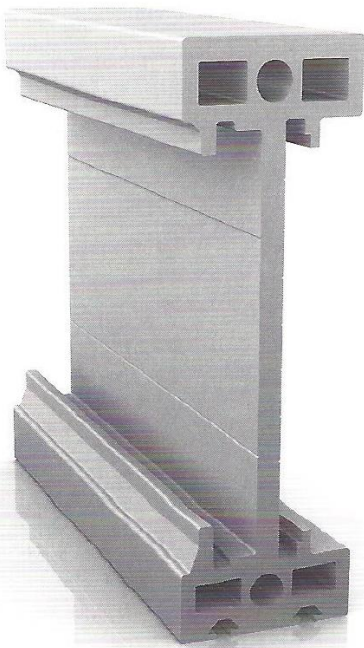
Cad Drawing



# NPE8768

<b>Технические характеристики</b>	Артикул	NPE8768
	Материал	A6063S-T5
	Вес	9.045kg/m
	Покрытие	Анодированное серебро + Запайка
	Моменты Инерции	$I_x=71.32\text{cm}^4$ $I_y=1625.56\text{cm}^4$
	Применение	AL-TRACK

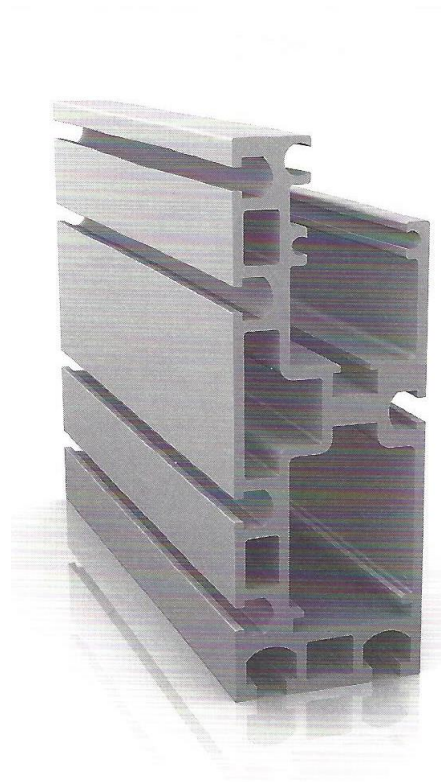
## Cad Drawing



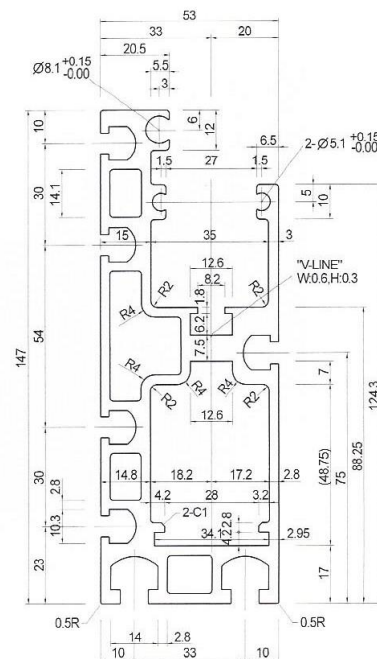
# NPE8789

**Технические характеристики**

Артикул	NPE8789
Материал	A6063S-T5
Вес	5.909kg/m
Покрытие	Анодированное серебро + Запайка
Моменты Инерции	$I_x=72.07\text{cm}^4$ $I_y=395.75\text{cm}^4$
Применение	Роликовый конвейер



Cad Drawing



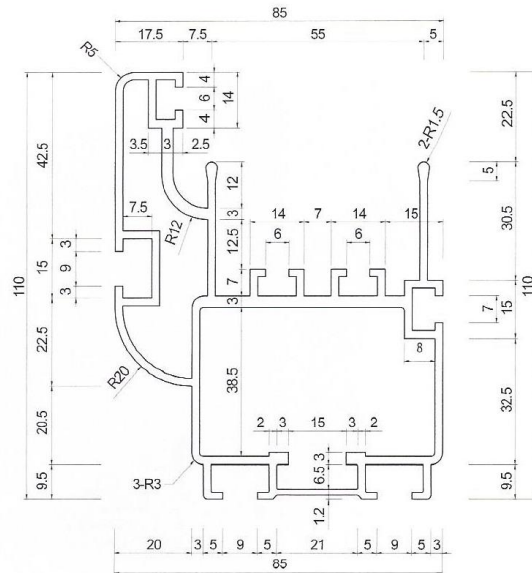
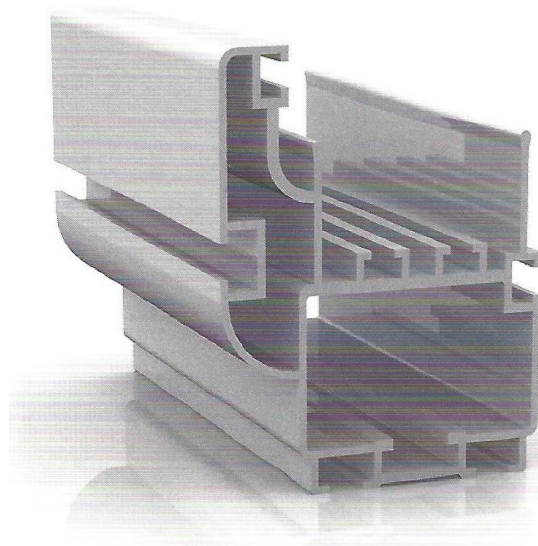


**Технические характеристики**

Артикул	NPE2050-RF
Материал	A6063S-T5
Вес	3.517kg/m
Покрытие	Анодированное серебро + Запайка
Моменты Инерции	$I_x=56.62\text{cm}^4$ $I_y=100.42\text{cm}^4$
Применение	Рамка цепного конвейера

**NPE2050-  
RF**

Cad Drawing

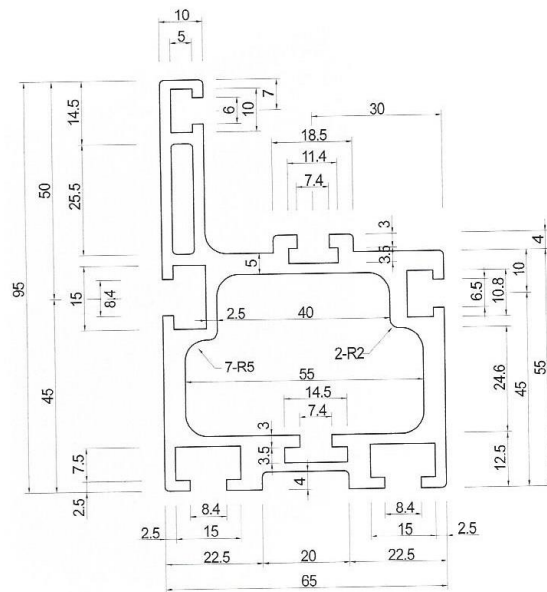
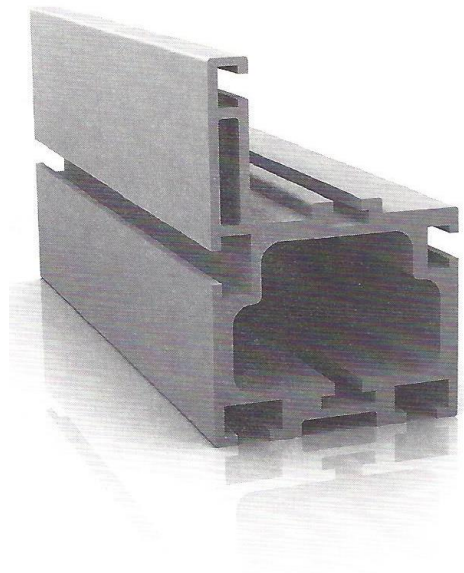


**Технические характеристики**

Артикул	NPE2050-RS
Материал	A6063S-T5
Вес	3.844kg/m
Покрытие	Анодированное серебро + Запайка
Моменты Инерции	$I_x=55.73\text{cm}^4$ $I_y=99.47\text{cm}^4$
Применение	Рамка цепного конвейера

**NPE2050-RS**

Cad Drawing

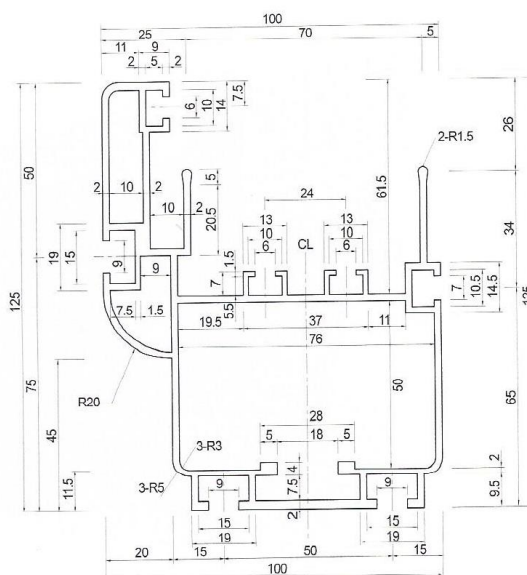
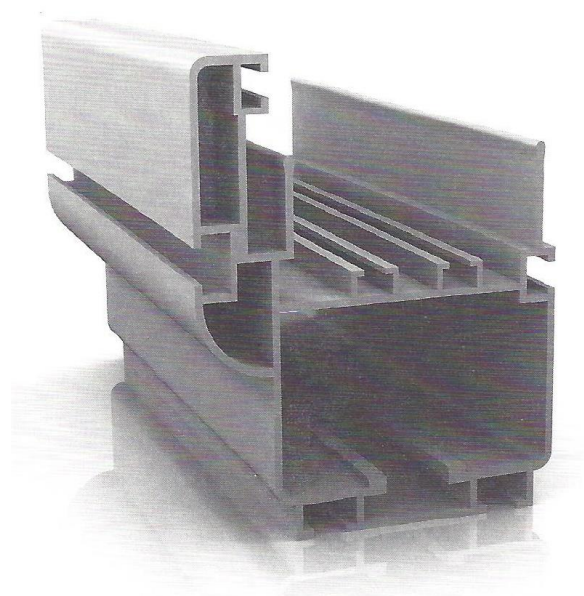


**Технические характеристики**

Артикул	NPE2060-RF
Материал	A6063S-T5
Вес	3.752kg/m
Покрытие	Анодированное серебро + Запайка
Моменты Инерции	$I_x=92.43\text{cm}^4$ $I_y=23.01\text{cm}^4$
Применение	Рамка цепного конвейера

**NPE2060-  
RF**

Cad Drawing

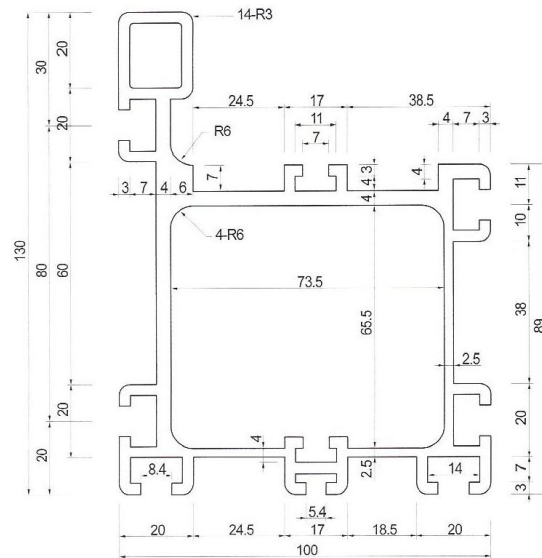
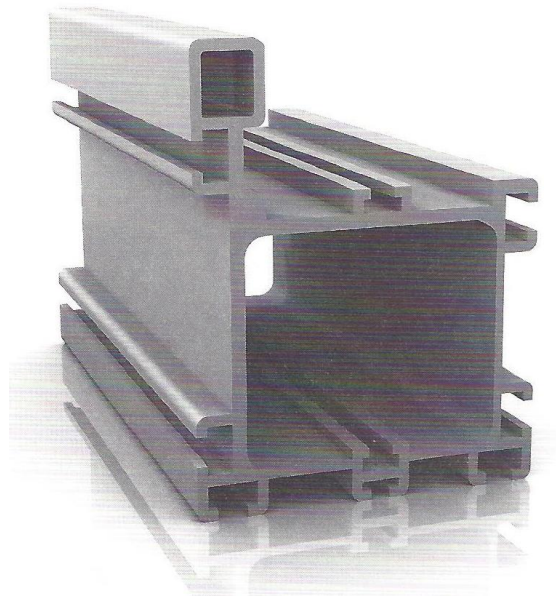


**Технические характеристики**

Артикул	NPE2060-RS
Материал	A6063S-T5
Вес	5.517kg/m
Покрытие	Анодированное серебро + Запайка
Моменты Инерции	$I_x=185.27\text{cm}^4$ $I_y=335.18\text{cm}^4$
Применение	Рамка цепного конвейера

**NPE2060-RS**

Cad Drawing



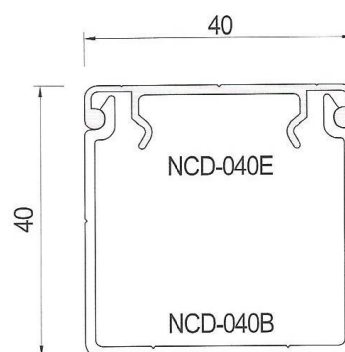
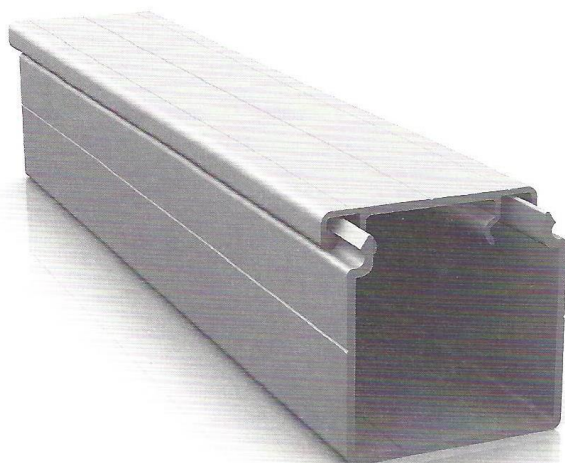


**Технические  
характеристики**

Артикул	NCD-040E
Вес	0.263kg/m
Моменты Инерции	$I_x=0.05\text{cm}^4$ $I_y=1.52\text{cm}^4$

**NCD-040E  
brand 40E**

Cad Drawing

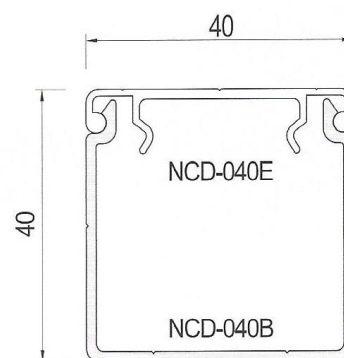
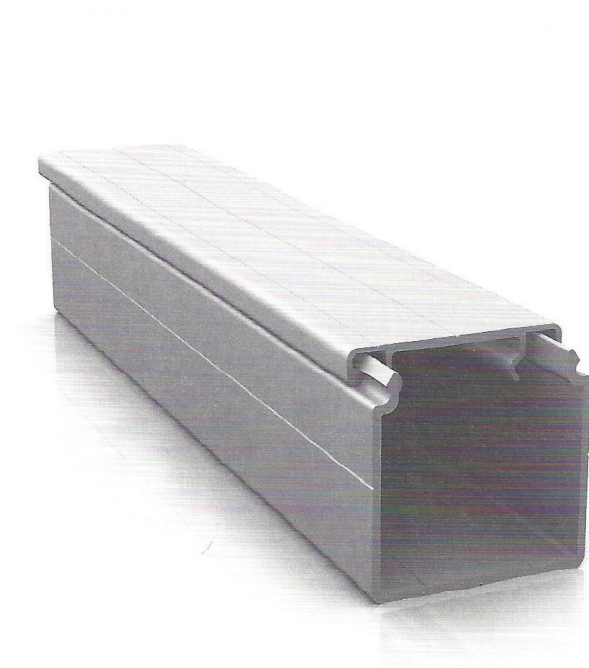


**Технические  
характеристики**

Артикул	NCD-040B
Вес	0.526kg/m
Моменты Инерции	$I_x=2.96\text{cm}^4$ $I_y=4.93\text{cm}^4$

**NCD-040B  
brand 40B**

Cad Drawing

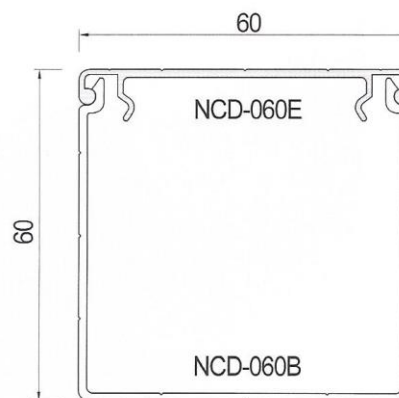
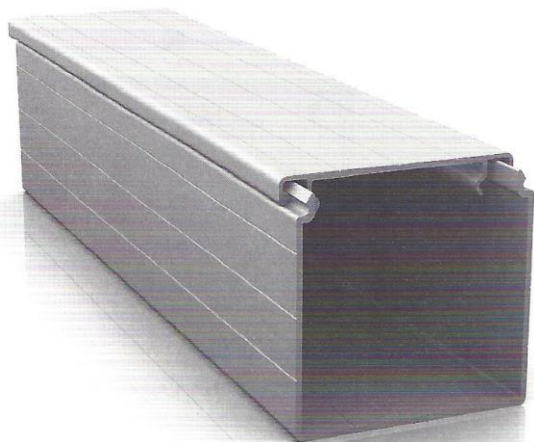


**Технические  
характеристики**

Артикул	NCO-060E
Вес	0.361 kg/m
Моменты Инерции	$I_x=0.06\text{cm}^4$ $I_y=4.62\text{cm}^4$

**NCD-060E  
brand 60E**

| Cad Drawing



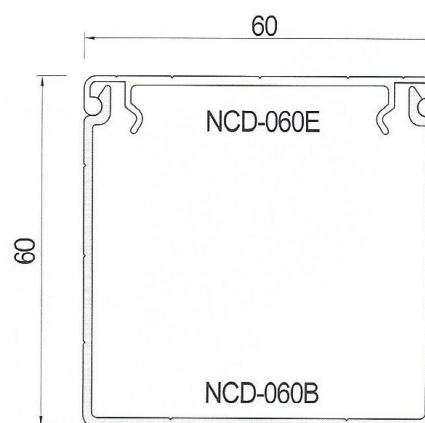
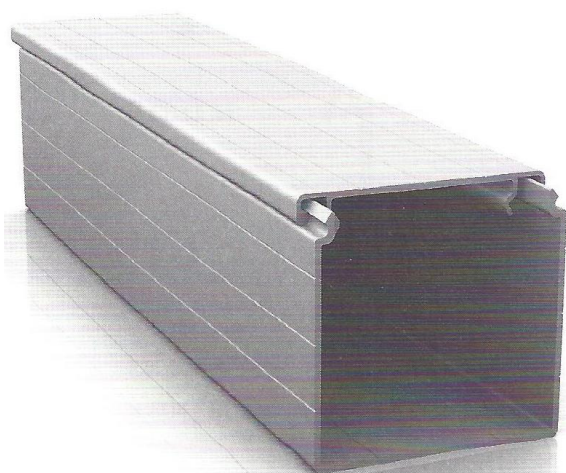


**Технические  
характеристики**

Артикул	NCO-060B
Вес	0.793kg/m
Моменты Инерции	$I_x=10.41\text{cm}^4$ $I_y=17.5\text{cm}^4$

**NCD-060B  
brand 60B**

Cad Drawing

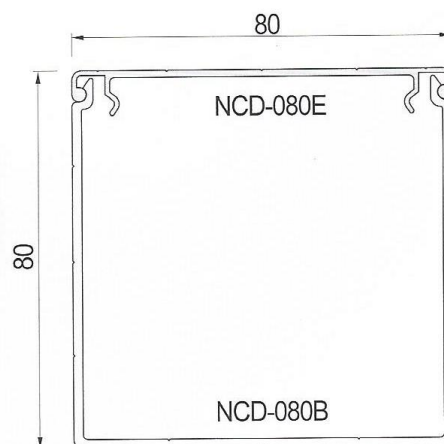
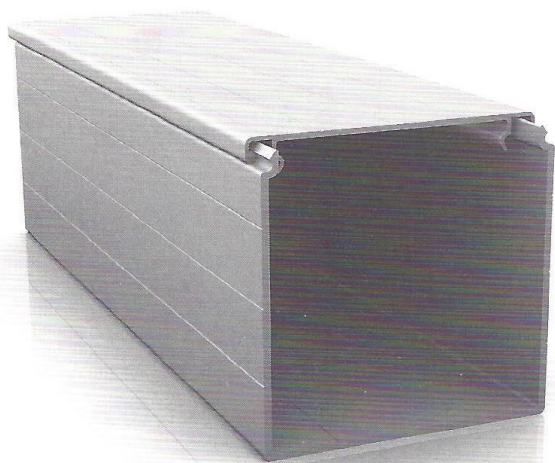


**Технические  
характеристики**

Артикул	NCD-080E
Вес	0.435kg/m
Моменты Инерции	$I_x=0.06\text{cm}^4$ $I_y=10.13\text{cm}^4$

**NCD-080E  
brand 80E**

Cad Drawing



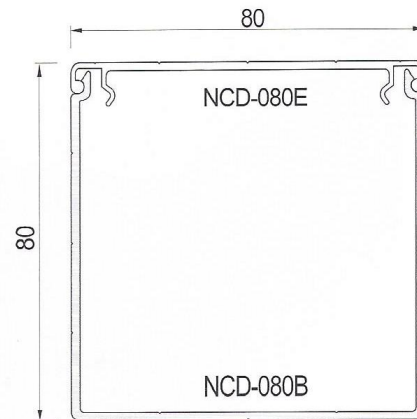
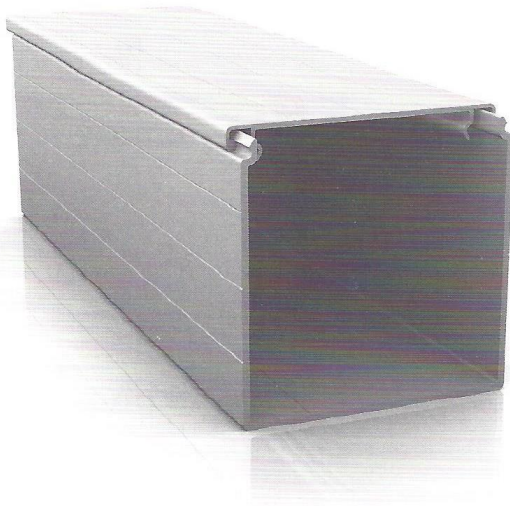
<b>Технические характеристики</b>	Артикул	NCD-080B
	Вес	1.352kg/m
	Моменты Инерции	$I_x=31.09\text{cm}^4$ $I_y=54.57\text{cm}^4$

# NCD-080B brand 80B

<b>Technical Data</b>	Item No. (형번)	NCD-080B
	Weight (중량)	1.352kg/m
	Moments of inertia (단면2차 모멘트)	$I_x=31.09\text{cm}^4$
		$I_y=54.57\text{cm}^4$

# NCD-080B brand 80B

Cad Drawing

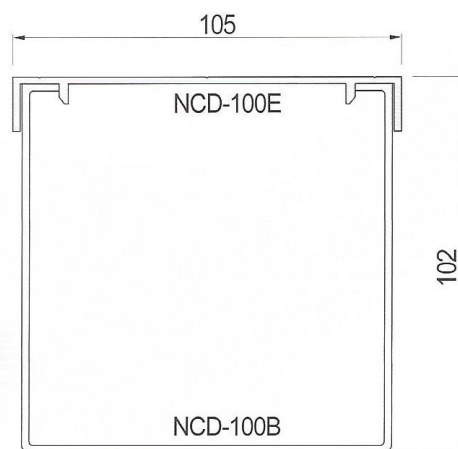
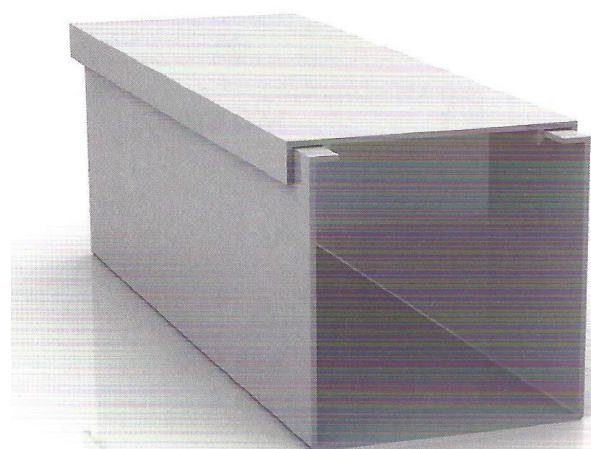


**Технические  
характеристики**

Артикул	NCO-1DDE
Вес	D.889kg/m
Моменты Инерции	I <sub>x</sub> =0.33cm <sup>4</sup> I <sub>y</sub> =36.71cm <sup>4</sup>

**NCD-100E  
brand 100E**

Cad Drawing

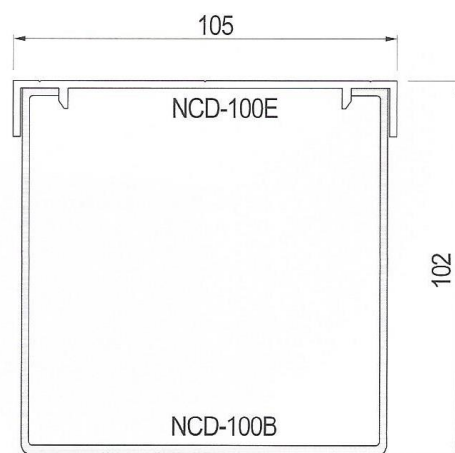
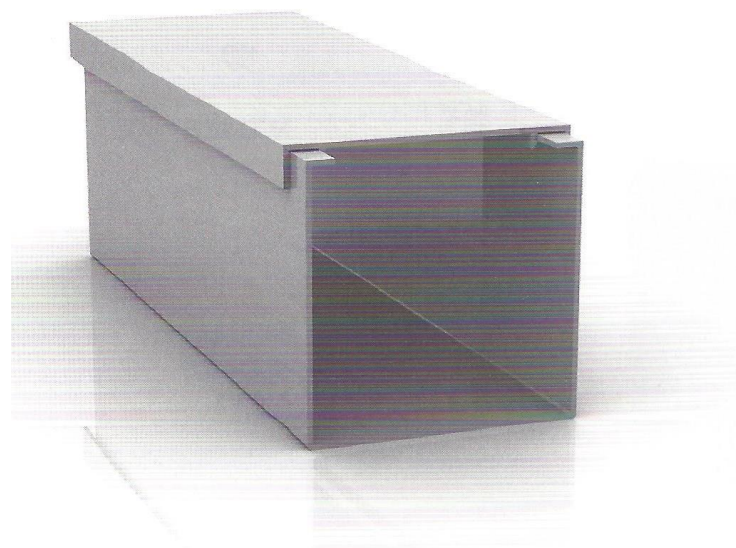


**Технические  
характеристики**

Артикул	NCO-100B
Вес	1.936kg/m
Моменты Инерции	$I_x=77.25\text{cm}^4$ $I_y=116.79\text{cm}^4$

**NCD-100B  
brand 100B**

Cad Drawing

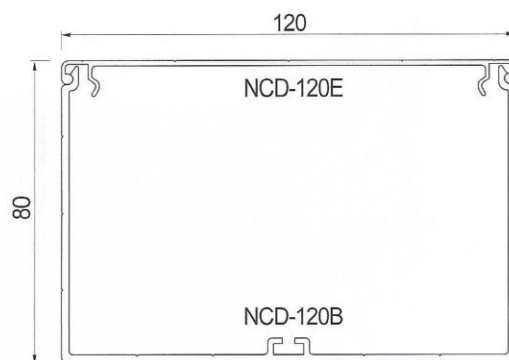
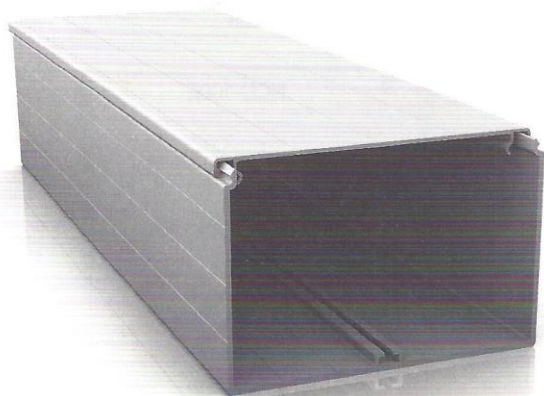


**Технические  
характеристики**

Артикул	NCD-120E
Вес	0.628kg/m
Моменты Инерции	$I_x=0.07\text{cm}^4$ $I_y=30.76\text{cm}^4$

**NCD-120E  
brand 120E**

Cad Drawing

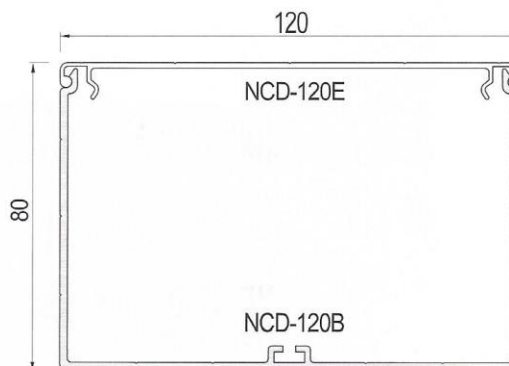
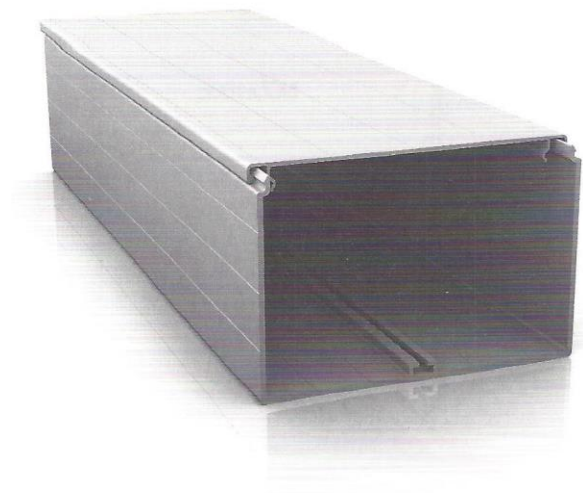


**Технические  
характеристики**

Артикул	NCD-120B
Вес	1.801kg/m
Моменты Инерции	$I_x=38.48\text{cm}^4$ $I_y=141\text{cm}^4$

**NCD-120B  
brand 120B**

Cad Drawing

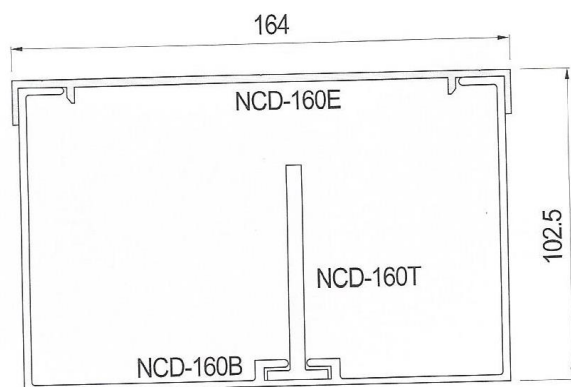
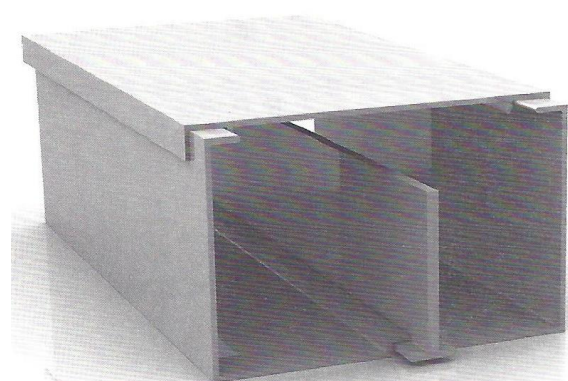


**Технические  
характеристики**

Артикул	NCD-160E
Вес	1.471 kg/m
Моменты Инерции	$I_x=0.36\text{cm}^4$ $I_y=134.23\text{cm}^4$

**NCD-160E  
brand 160E**

| Cad Drawing



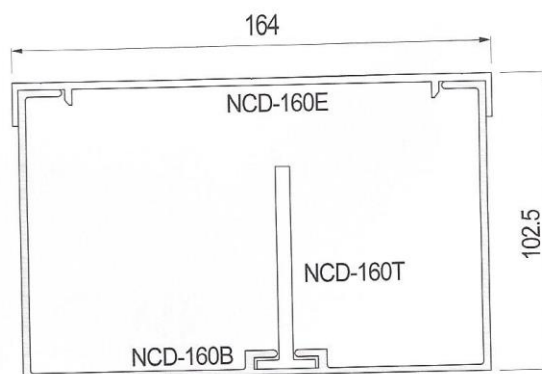
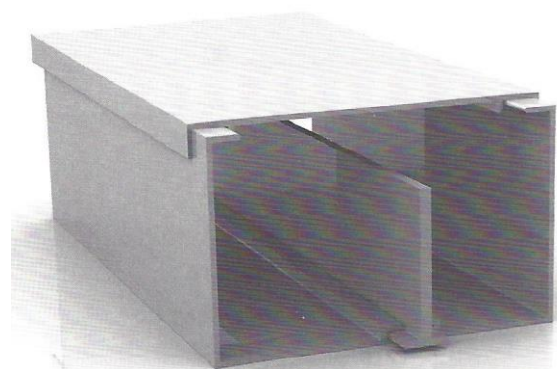


**Технические  
характеристики**

Артикул	NCD-160B
Вес	2.896kg/m
Моменты Инерции	$I_x=120.11\text{cm}^4$ $I_y=405.49\text{cm}^4$

**NCD-160B  
brand 160B**

| Cad Drawing

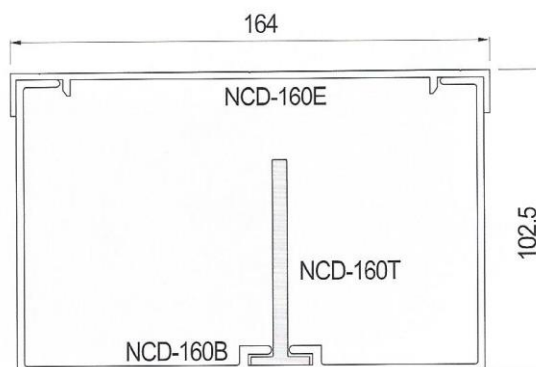
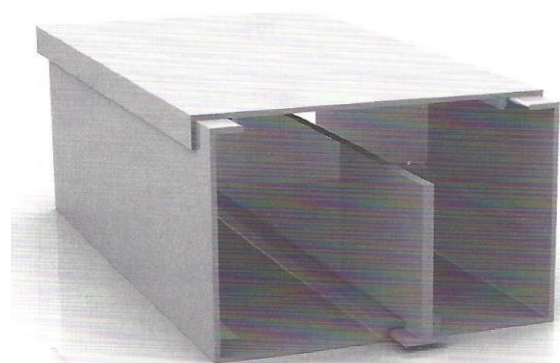


**Технические  
характеристики**

Артикул	NCD-160T
Вес	1.140kg/m
Моменты Инерции	$I_x=18.79\text{cm}^4$ $I_y=0,27\text{cm}^4$

**NCD-160T  
brand 160T**

Cad Drawing

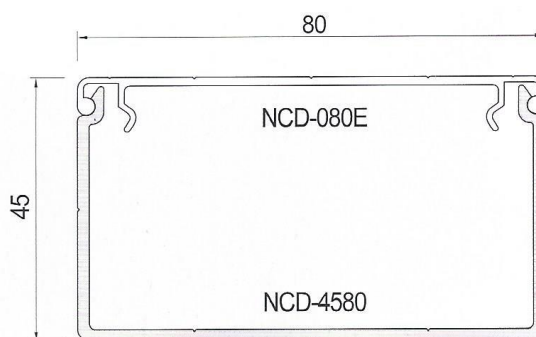
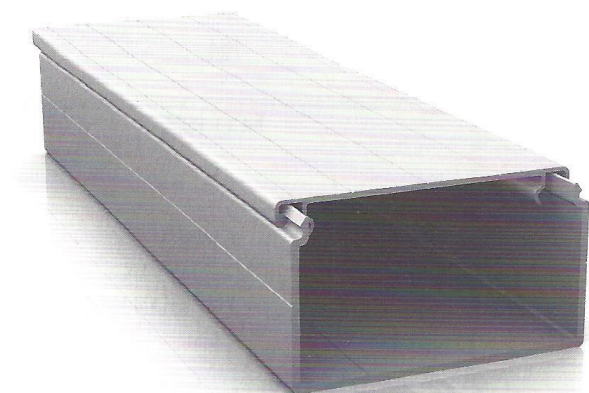


**Технические  
характеристики**

Артикул	NCD-4580
Вес	0.947kg/m
Моменты Инерции	$I_x=6.21\text{cm}^4$ $I_y=33.33\text{cm}^4$

**NCD-4580  
brand 4580B**

Cad Drawing





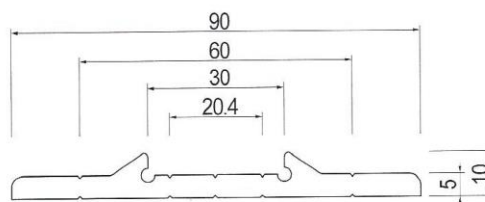
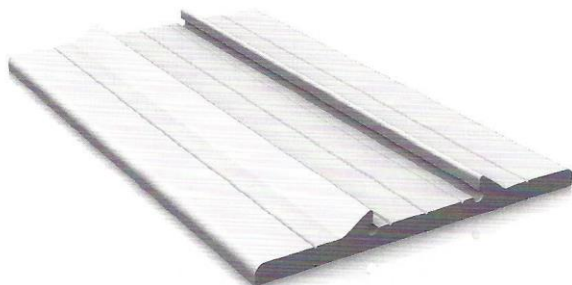
# Angle

## Технические характеристики

Артикул	NBE060902
Вес	1.336kg/m
Моменты Инерции	$I_x=0.17\text{cm}^4$ $I_y=30.92\text{cm}^4$
Применение	30X30, 30X60, 30X90, 30X120, 30X180

# NBE060902 30F/B

Cad Drawing

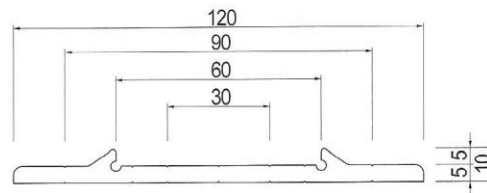
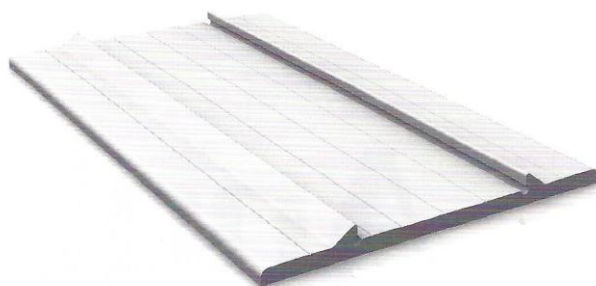


**Технические  
характеристики**

Артикул	NPE060903
Вес	1.756kg/m
Моменты Инерции	$I_x=0.2\text{cm}^4$ $I_y=74.78\text{cm}^4$
Применение	30X60, 60X60, 60X90

**NBE060903  
60F/B**

Cad Drawing

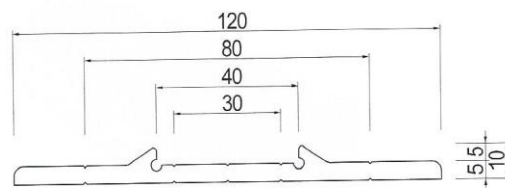
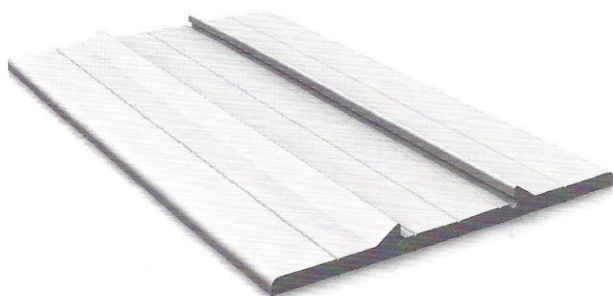


**Технические  
характеристики**

Артикул	NPE080903
Вес	1.753kg/m
Моменты Инерции	$I_x=0.2\text{cm}^4$ $I_y=72.76\text{cm}^4$
Применение	20X40, 40X40, 40X80, 40X120, 40X160, 40X200

**NBE080903  
40F/B**

Cad Drawing

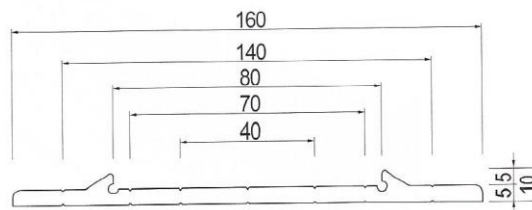


**Технические  
характеристики**

Артикул	NPE080904
Вес	2.029kg/m
Моменты Инерции	$I_x=0.22\text{cm}^4$ $I_y=119.03\text{cm}^4$
Применение	80X80, 80X120, 80X160

**NBE080904  
80F/B**

Cad Drawing



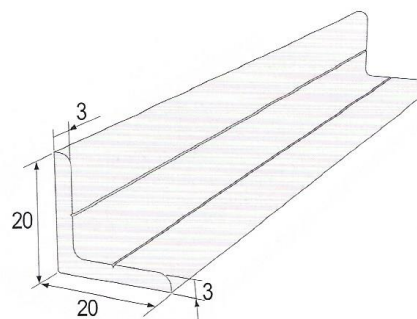
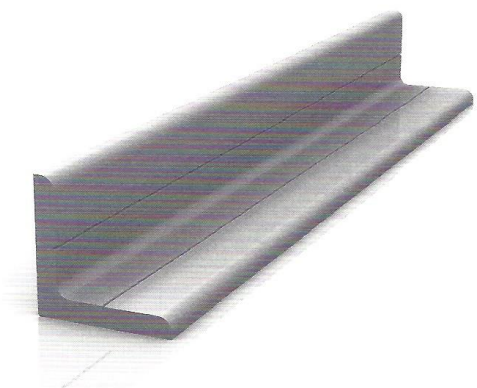


**Технические  
характеристики**

Артикул	NBE050901
Вес	0.312kg/m
Моменты Инерции	$I_x=0.16\text{cm}^4$ $I_y=0.61\text{cm}^4$
Применение	Для рамок шириной 20мм

**NBE050901**  
**20\*20A/B**

Cad Drawing

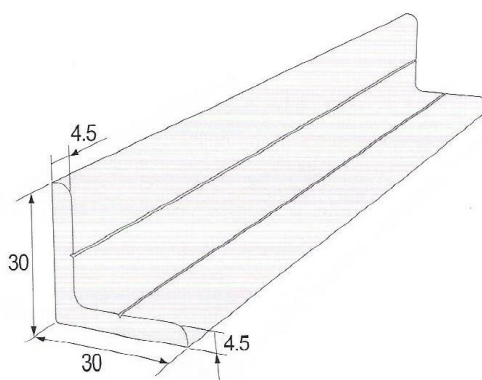
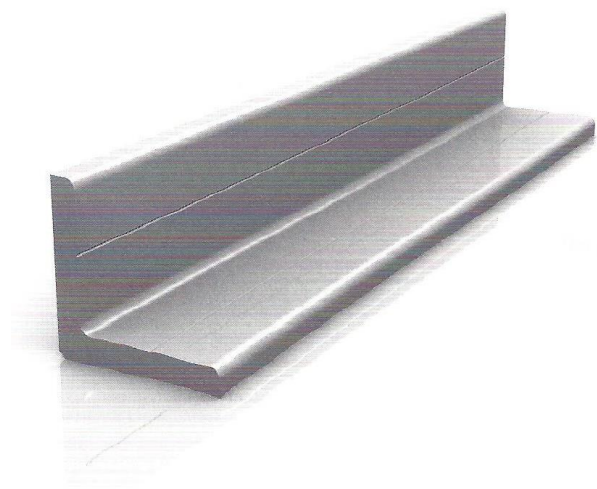


**Технические  
характеристики**

Артикул	NBE060904
Вес	0.694kg/m
Моменты Инерции	$I_x=0.83\text{cm}^4$ $I_y=3.17\text{cm}^4$
Применение	Для рамок шириной 30мм

**NBE060904**  
**30\*30A/B**

Cad Drawing



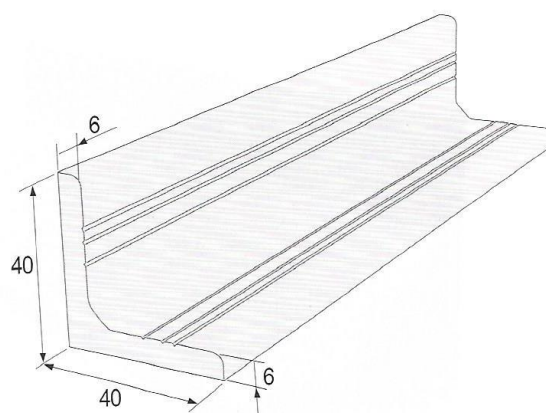
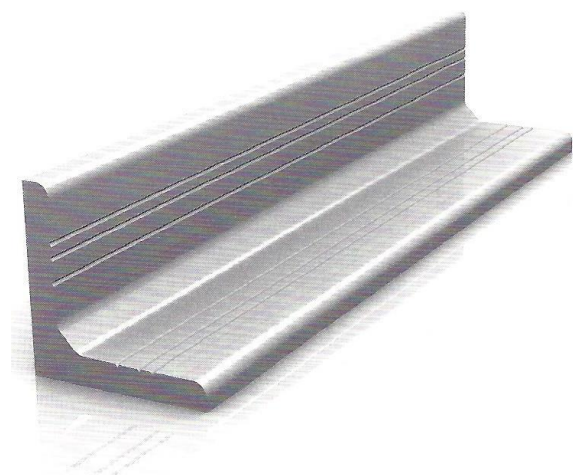
### Технические характеристики

Артикул	NBE080901
Вес	1.251 kg/m
Моменты Инерции	$I_x=2.66\text{cm}^4$ $I_y=9.95\text{cm}^4$
Применение	Для рамок шириной 40мм

# NBE080901

## 40\*40A/B

Cad Drawing



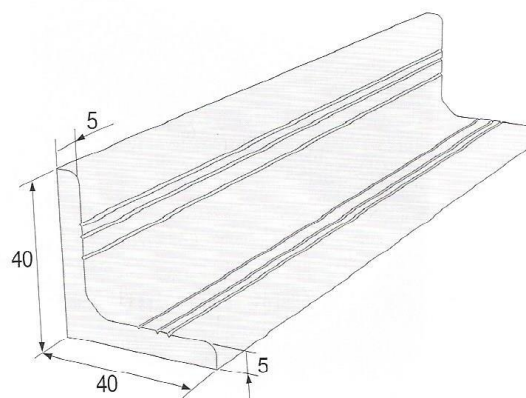
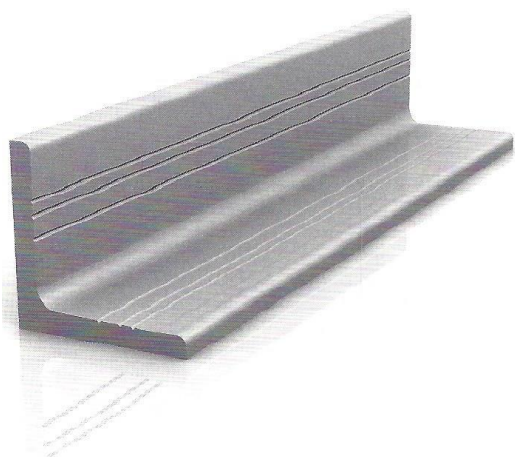
### Технические характеристики

Артикул	NAB4040-01
Вес	1.050kg/m
Моменты Инерции	$I_x=2.29\text{cm}^4$ $I_y=8.69\text{cm}^4$
Применение	Для рамок шириной 40мм

# NAB4040-01

## 40\*40A/B-1

Cad Drawing



140

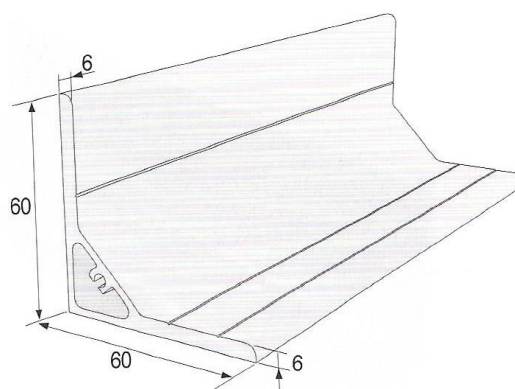
### Технические характеристики

Артикул	NBE060901
Вес	1.926kg/m
Моменты Инерции	$I_x=7.45\text{cm}^4$ $I_y=36.16\text{cm}^4$
Применение	Для рамок шириной 60мм

# NBE060901

## 60\*60A/B

Cad Drawing

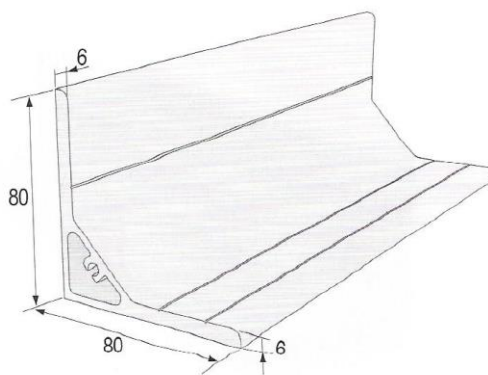
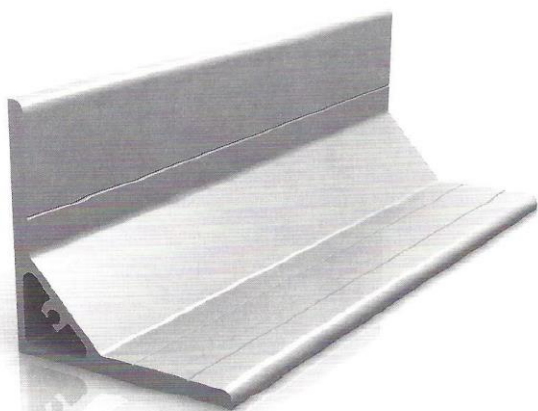


**Технические  
характеристики**

Артикул	NBE080902
Вес	2.590kg/m
Моменты Инерции	$I_x=19.02\text{cm}^4$ $I_y=89.52\text{cm}^4$
Применение	Для рамок шириной 80мм

**NBE080902**  
**80\*80A/B**

Cad Drawing

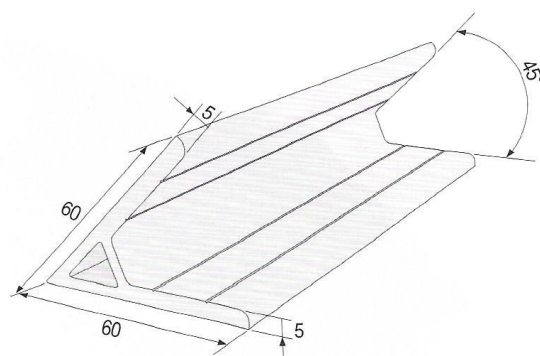
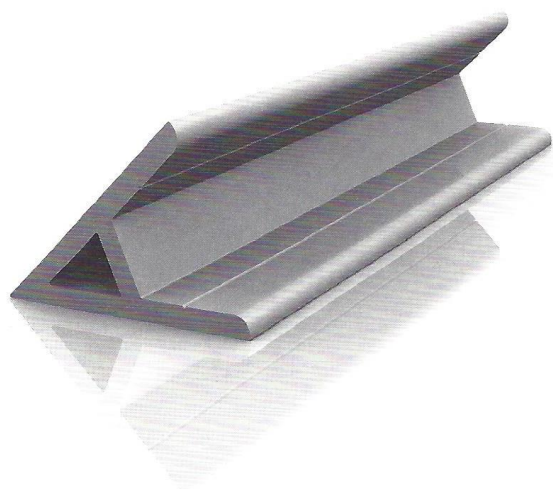


**Технические  
характеристики**

Артикул	NAB6045-01
Вес	1.625kg/m
Моменты Инерции	$I_x=7.62\text{cm}^4$ $I_y=10.88\text{cm}^4$
Применение	Для 45° рамок

**NAB6045-01**  
**60\*45A/B**

Cad Drawing

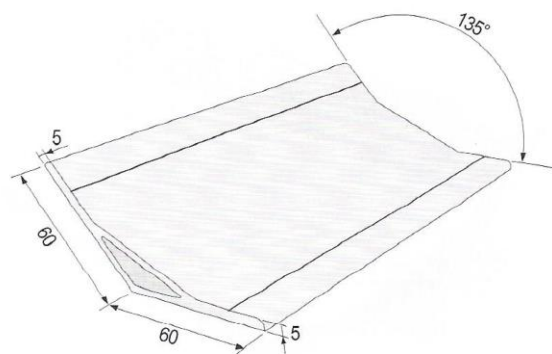
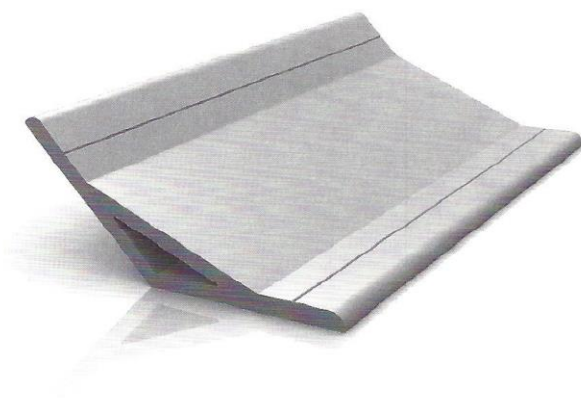


**Технические  
характеристики**

Артикул	NAV60135-01
Вес	2.180kg/m
Моменты Инерции	$I_x=2.54\text{cm}^4$ $I_y=60.76\text{cm}^4$
Применение	Для 135° рамок

**NAV60135-01**  
**60\*135A/B**

| Cad Drawing



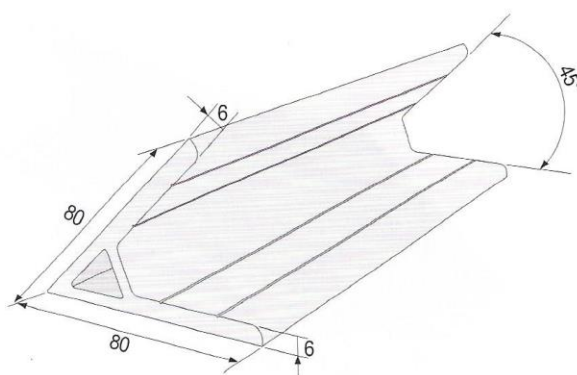
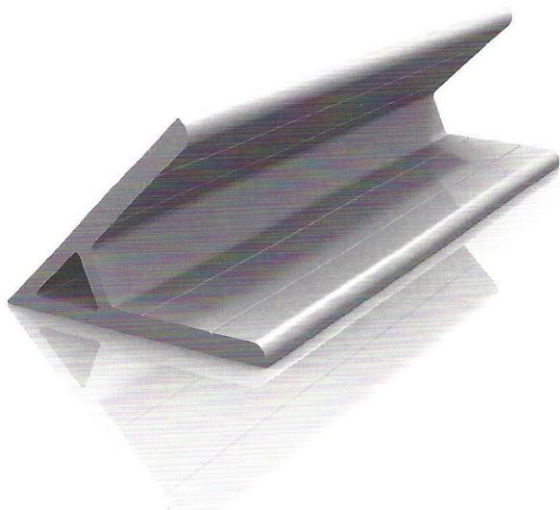


**Технические  
характеристики**

Артикул	NBEOS0451
Вес	2.35kg/m
Моменты Инерции	$I_x=22.27\text{cm}^4$ $I_y=30.31\text{cm}^4$
Применение	Для 45° рамок

**NBE080451**  
**80\*45A/B**

Cad Drawing

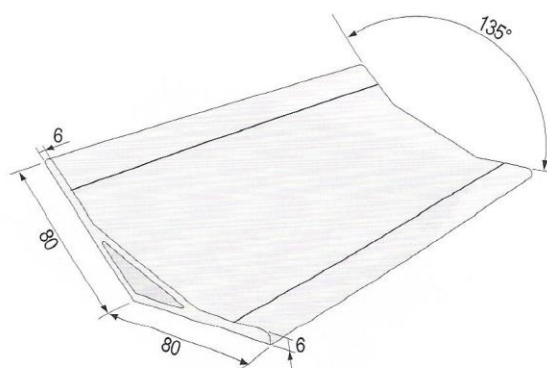
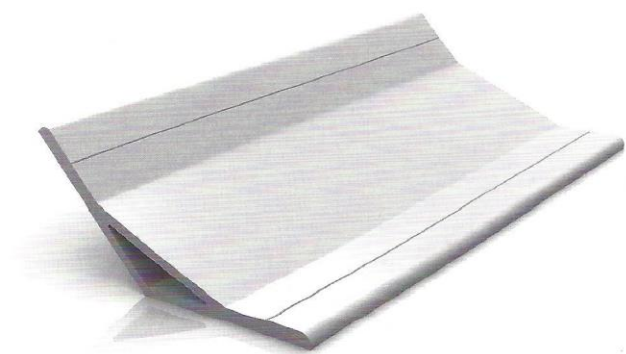


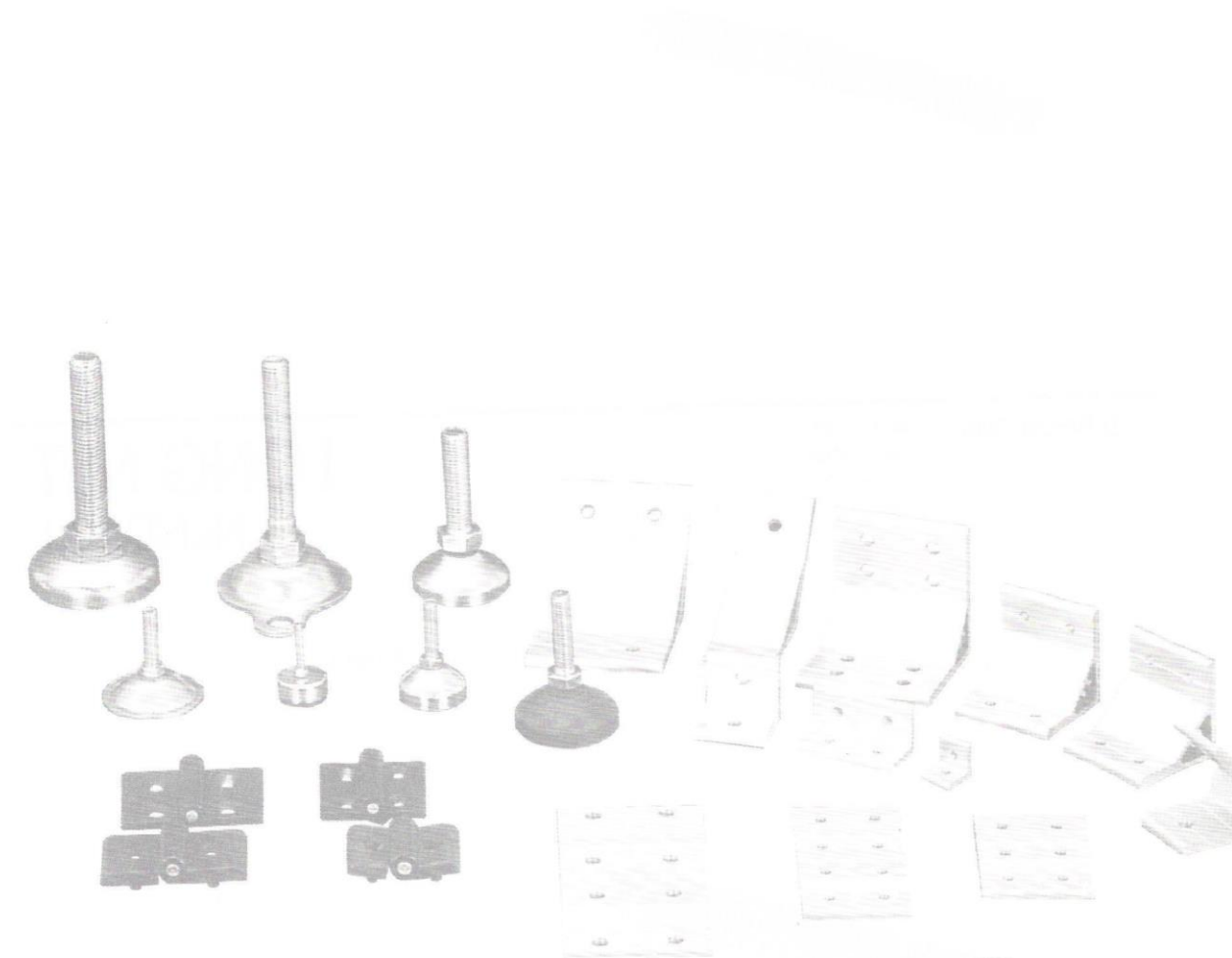
**Технические  
характеристики**

Артикул	NBE081351
Вес	2.970kg/m
Моменты Инерции	$I_x=6.47\text{cm}^4$ $I_y=168.32\text{cm}^4$
Применение	Для 135° рамок

**NBE081351**  
**80\*135A/B**

Cad Drawing





147

# Accessories

**Технические  
характеристики**

Артикул

NLN0601

Материал

SS41

Покрытие

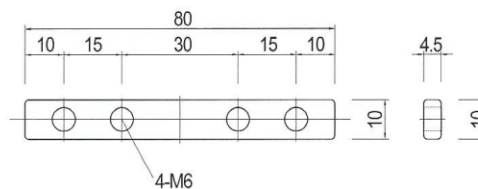
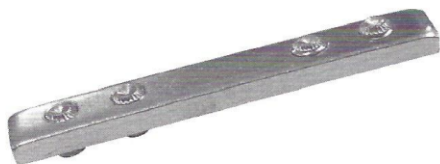
Никель

Применение

Крепление рамки в Т пазе 2мя болтами

**Длинная гайка  
NLN0601**

Cad Drawing



**Технические  
характеристики**

Артикул

NLN0801

Материал

SS41

Покрытие

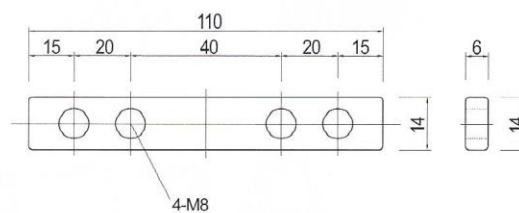
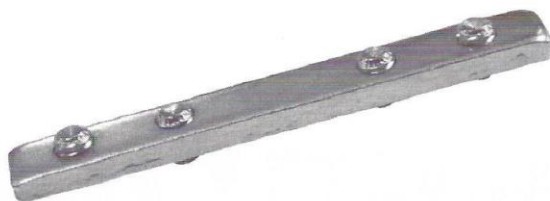
Никель

Применение

Крепление рамки в Т пазе 2мя болтами

**Длинная гайка  
NLN0801**

Cad Drawing

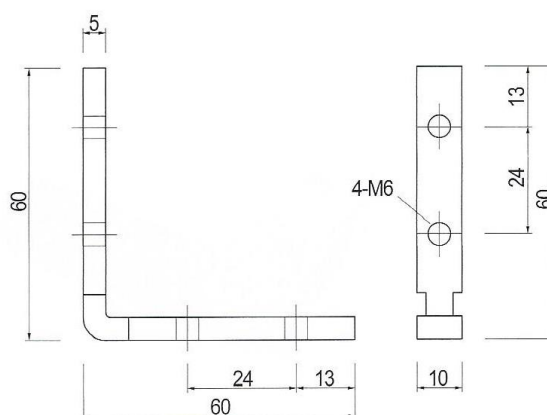


<b>Технические характеристики</b>	Артикул	NIB0601
	Материал	SS41

Покрытие	Никель
Применение	Для крепления 90° профиля

# Внутренний кронштейн NIB0601

Cad Drawing



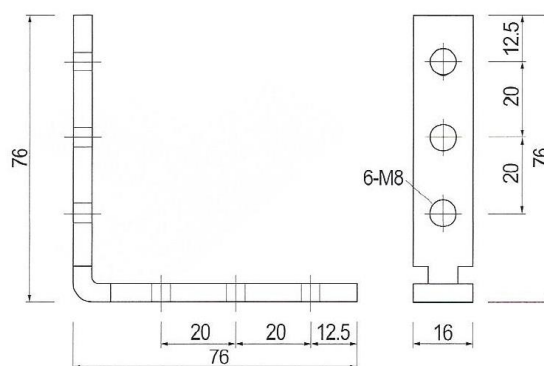
150

**Технические характеристики**  
Артикул NIB0801 (M8Jtl)  
Материал SS41

Покрытие Никель  
Применение Для крепления 90° профиля

## Внутренний кронштейн NIB0801

Cad Drawing



# Стальной кронштейн NSB0601

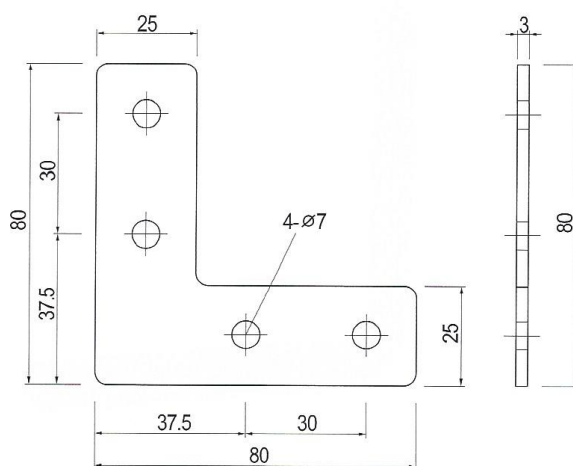
## Технические

### характеристики

Артикул	NSB0601
Материал	SS41
Покрытие	Цинк
Применение	Арматура при сборке рамки



Cad Drawing





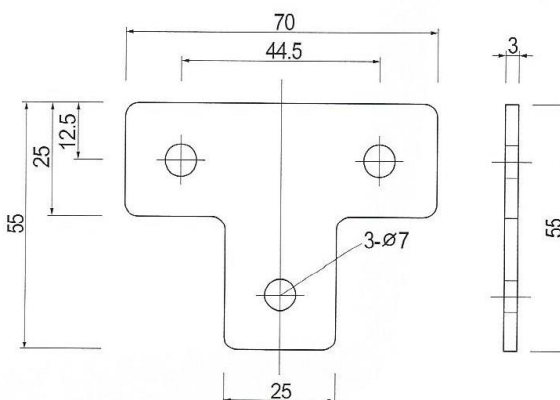
# Стальной кронштейн NSB0602

## Технические

### характеристики

Артикул	NSB0602
Материал	SS41
Покрытие	Цинк
Применение	Арматура при сборке рамки

Cad Drawing



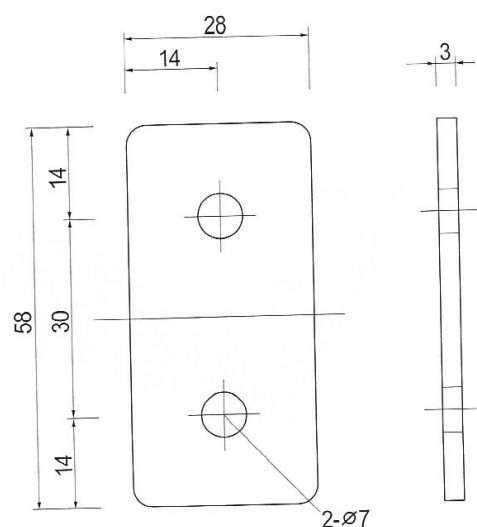
# Стальной кронштейн NSB0603

## Технические

### характеристики

Артикул	NSB0603
Материал	SS41
Покрытие	Цинк
Применение	Арматура при сборке рамки

## Cad Drawing



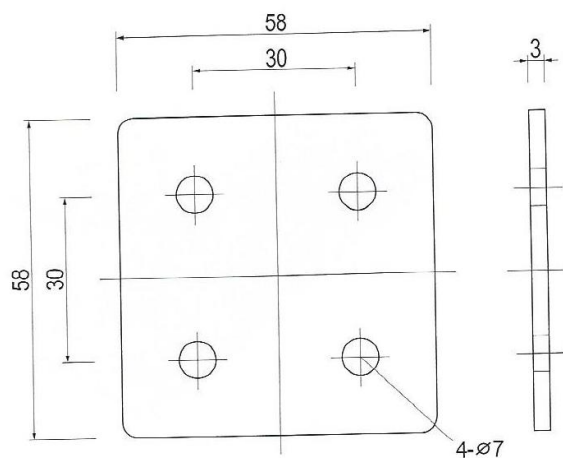
# СТАЛЬНОЙ КРОНШТЕЙН NSB0604

## Технические

### характеристики

Артикул	NSB0604
Материал	SS41
Покрытие	Цинк
Применение	Арматура при сборки рамки

Cad Drawing



155

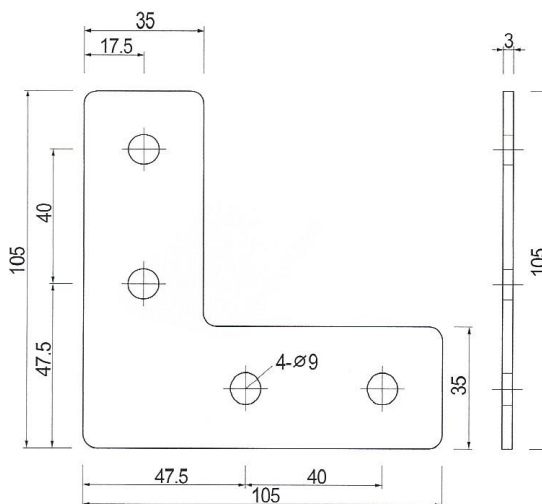
# СТАЛЬНОЙ КРОНШТЕЙН NSB0801

## Технические

характеристики	Артикул	NSB0801
	Материал	SS41
	Покрытие	Цинк
	Применение	Арматура при сборки рамки



Cad Drawing

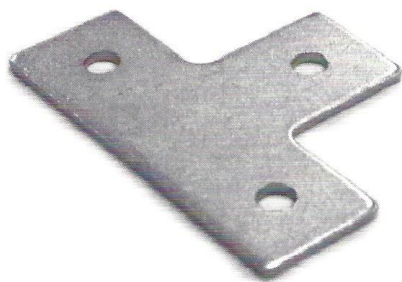


# СТАЛЬНОЙ КРОНШТЕЙН NSB0802

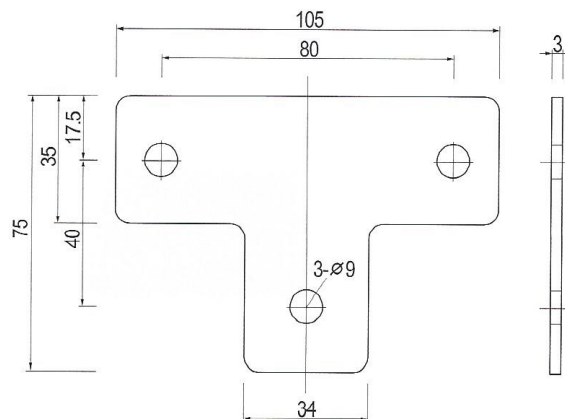
## Технические

### характеристики

Артикул	NSB0802
Материал	SS41
Покрытие	Цинк
Применение	Арматура при сборки рамки



Cad Drawing



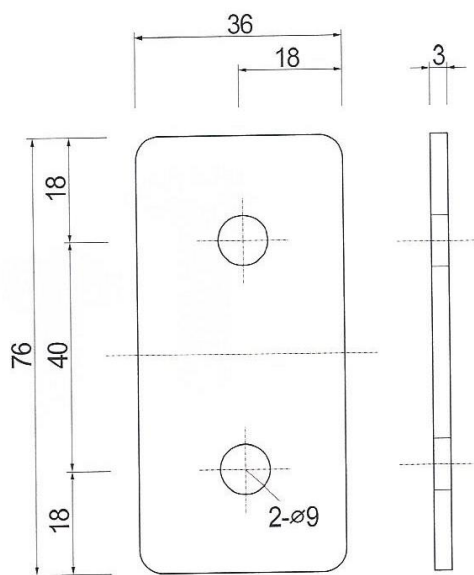
# СТАЛЬНОЙ КРОНШТЕЙН NSB0803

## Технические

характеристики	Артикул	NSB0803
	Материал	SS41
	Покрытие	Цинк
	Применение	Арматура при сборки рамки



## Cad Drawing



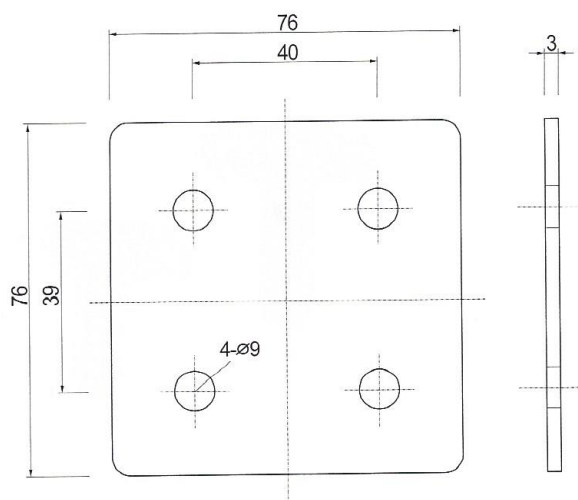
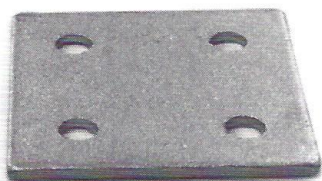
# СТАЛЬНОЙ КРОНШТЕЙН NSB0804

## Технические

### характеристики

Артикул	NSB0804
Материал	SS41
Покрытие	Цинк
Применение	Арматура при сборки рамки

Cad Drawing



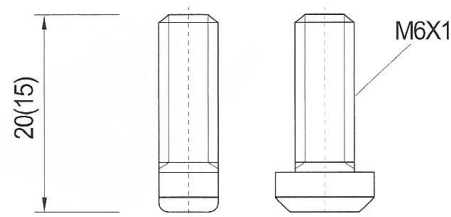
# T-образный болт NTB0602

## Технические

### характеристики

Артикул	NTB0602
Размер	M6X15, M6X20
Материал	SCM435
Покрытие	Белый Цинк
Применение	Элемент крепления

Cad Drawing



160



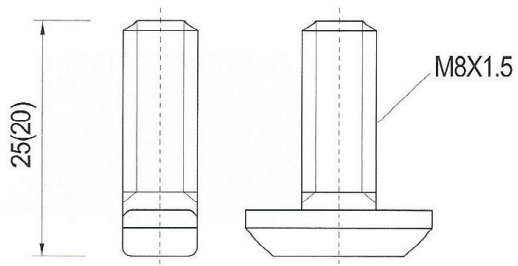
# T-образный болт NTB0802

## Технические

### характеристики

Артикул	NTB0802
Размер	M6X15, M6X20
Материал	SCM435
Покрытие	Белый Цинк
Применение	Элемент крепления

Cad Drawing



Технические

Артикул NTN0601

характеристики

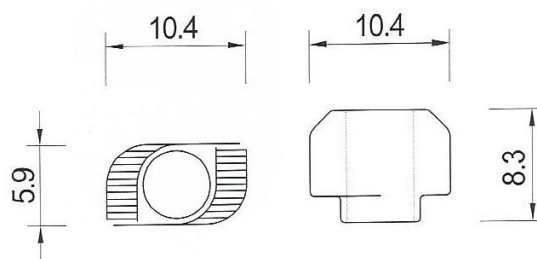
Материал SS41

Покрытие Никель

Применение Элемент крепления

Т-образная гайка  
NTB0601

Cad Drawing



162

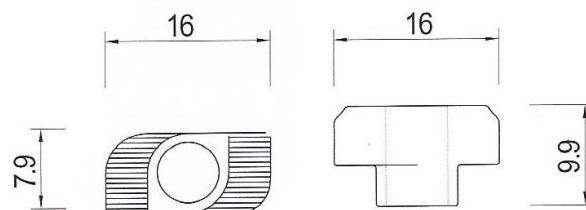
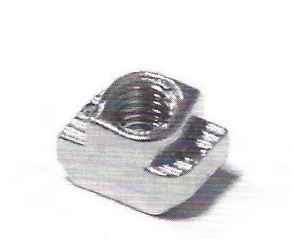
Технические

характеристики

Артикул	NTN0801
Материал	SS41
Покрытие	Никель
Применение	Элемент крепления

# Т-образная гайка NTB0801

Cad Drawing

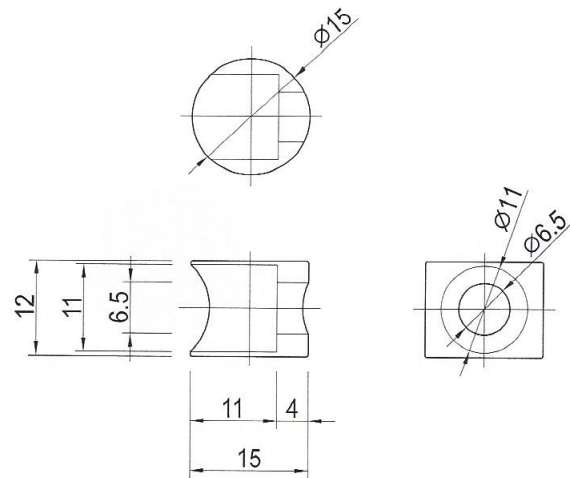


Технические характеристики      Артикул      NUJ0601

# Универсальное стыковочное соединение NUJ0601

Материал      SS41  
Покрытие      Цинк  
Применение      Для сборки угловых  
   креплений

Cad Drawing



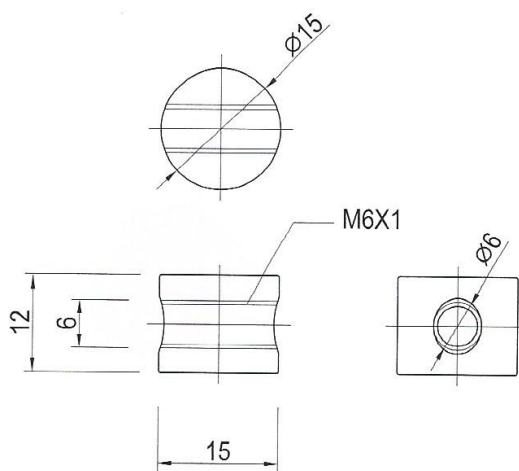
Технические характеристики      Артикул      NUJ0602

характеристики

Материал      SS41  
Покрытие      Цинк  
Применение      Для сборки угловых креплений

Универсальное  
стыковочное  
соединение  
NUJ0602

Cad Drawing

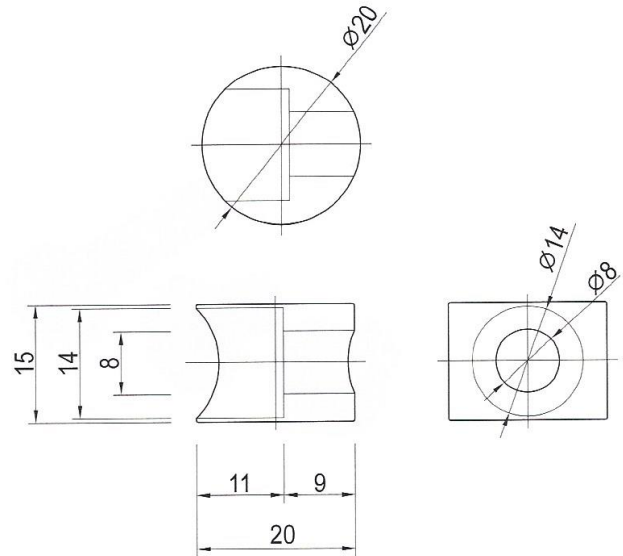
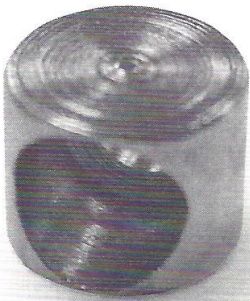


Технические характеристики      Артикул      NUJ0801

# Универсальное стыковочное соединение NUJ0801

Материал      SS41  
Покрытие      Цинк  
Применение      Для сборки угловых  
   креплений

Cad Drawing



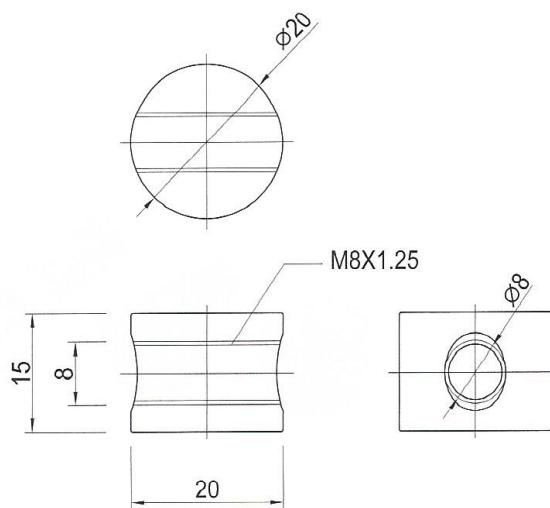
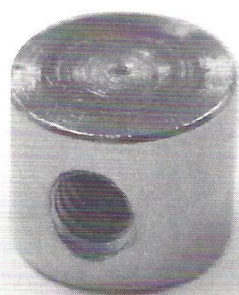
Технические характеристики      Артикул      NUJ0802

технические характеристики

Материал      SS41  
Покрытие      Цинк  
Применение      Для сборки угловых креплений

Универсальное  
стыковочное  
соединение  
NUJ0802

Cad Drawing



Технические

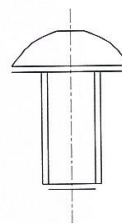
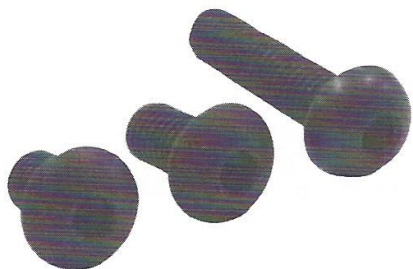
Артикул NTB0501 (M5) : M5X8,  
M5X10

характеристики

Материал SCM 435  
Покрытие Черный Цинк, Цинк  
Применение Элемент крепления

БОЛТ ПОД  
ГАЕЧНЫЙ КЛЮЧ  
NTB0501

Cad Drawing



NTB0501  
M5



Технические

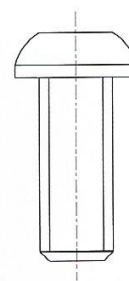
Артикул NTB0601(M6) : M6X15,  
M6X20, M6X25

характеристики

Материал SCM 435  
Покрытие Цинк  
Применение Элемент крепления

БОЛТ ПОД  
ГАЕЧНЫЙ КЛЮЧ  
NTB0601

Cad Drawing



NTB0601  
M6

169

Технические

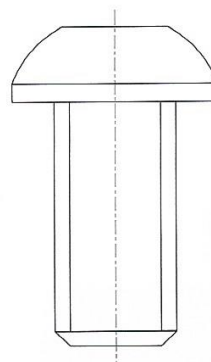
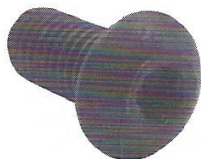
Артикул NTB0801(M8) : M8X15,  
M8X20, M8X35 , M8X40

# БОЛТ ПОД ГАЕЧНЫЙ КЛЮЧ NTB01001

## характеристики

Материал	SCM 435
Покрытие	Цинк
Применение	Элемент крепления

Cad Drawing



170

NTB1001  
M10

Технические

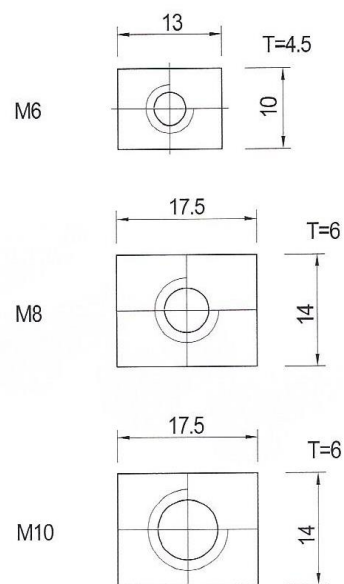
характеристики

Артикул	NNM0601 / NNM0801 / NNM1001
Материал	SM 25C
Покрытие	Никель
Применение	Фиксация болтов

# КВАДРАТНАЯ ГАЙКА



Cad Drawing



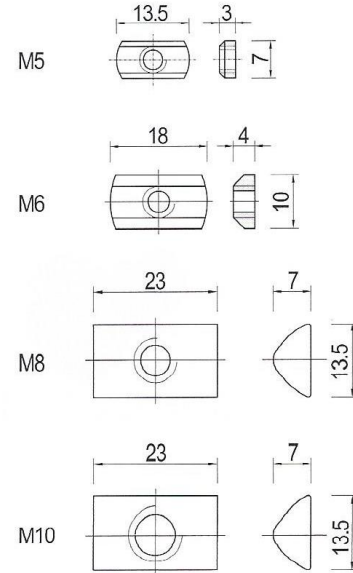
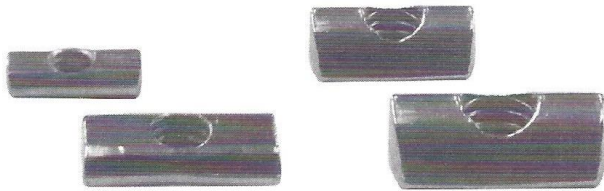
Технические

характеристики

Артикул	NNM0502 / NNM0602 / NNM802/ NNM1002
Материал	SM 25C
Покрытие	Никель
Применение	Фиксация болтов

# Гайка с кольцевой вставкой

Cad Drawing

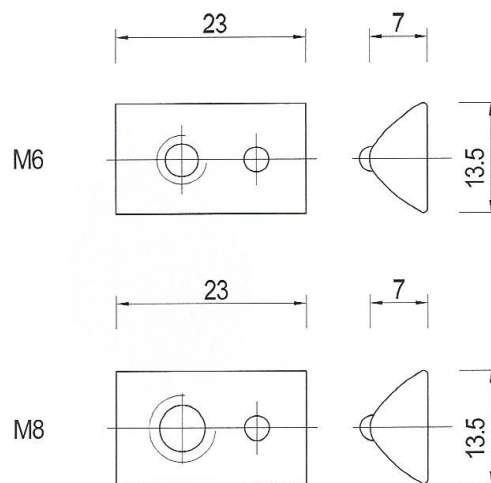
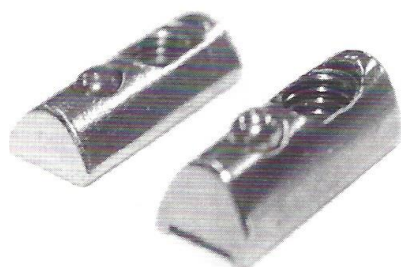


**Технические  
характеристики**

Артикул	NNM0603 / NNM803
Материал	SM 25C
Покрытие	Никель
Применение	Фиксация болтов

# Шариковая гайка

Cad Drawing

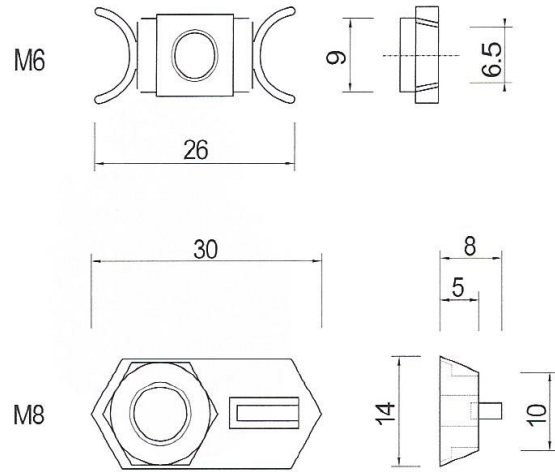
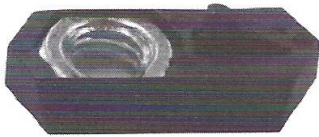


**Технические  
характеристики**

Артикул	NNM0604 / NNM804
Материал	ABS пластик
Покрытие	Никель, Черный
Применение	Фиксация болтов

# Пластиковая гайка

Cad Drawing

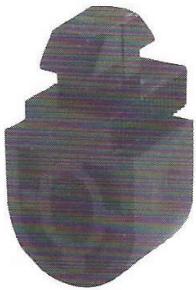


Технические характеристики      Артикул      NMB0601

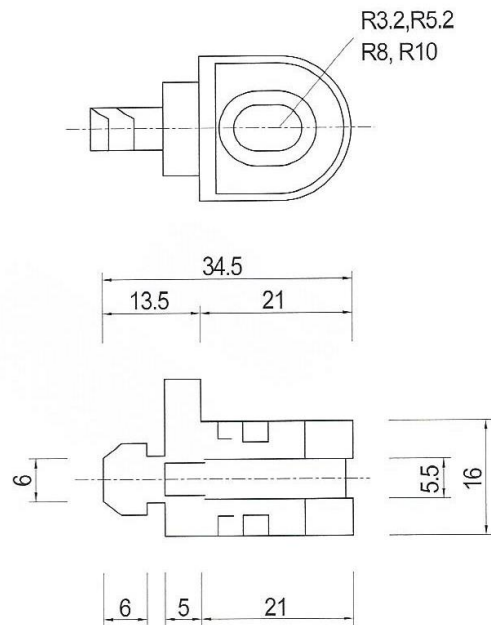
технические характеристики

Допустимая нагрузка      20kgf/m  
Материал      N6.6 GF30%  
Применение      Profile M6

Универсальный блок  
NMB0601



Cad Drawing



Технические характеристики      Артикул      NMB0801

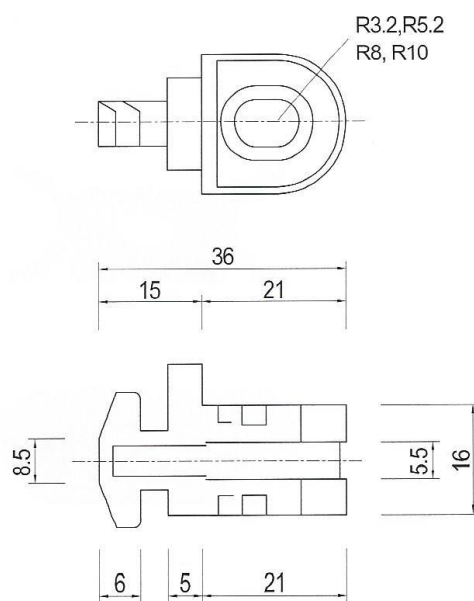
технические характеристики

Допустимая нагрузка      25kgf/m  
Материал      N6.6 GF30%  
Применение      Profile M8

# Универсальный блок NMB0801



Cad Drawing



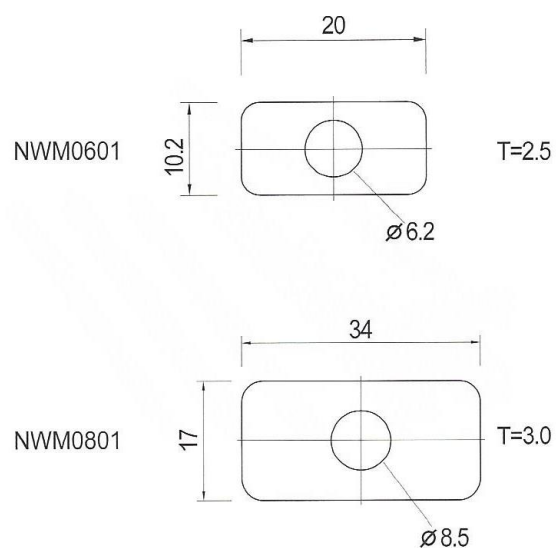


<b>Технические характеристики</b>	Артикул	NWM601 / NWM801
	Материал	SS41
	Покрытие	Никель
	Применение	Фиксация болтов

# Шайба

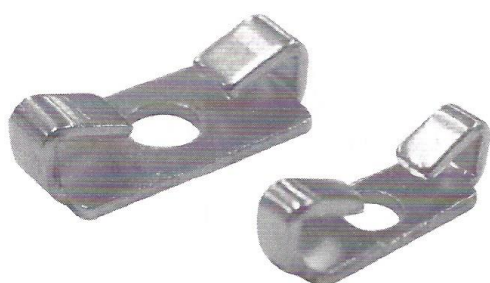


## Cad Drawing

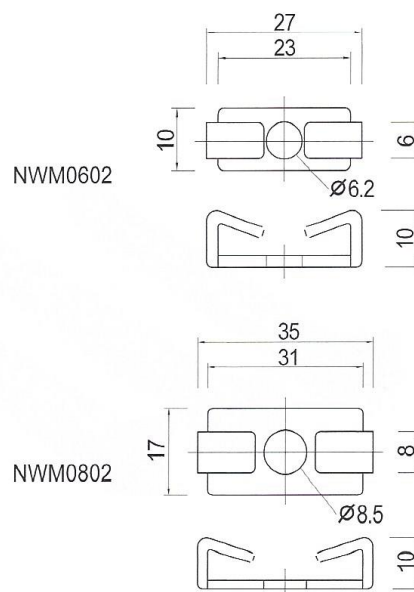


<b>Технические характеристики</b>	Артикул	NWM602 / NWM802
	Материал	SS41
	Покрытие	Никель
	Применение	Фиксация болтов

## Шайба



### Cad Drawing

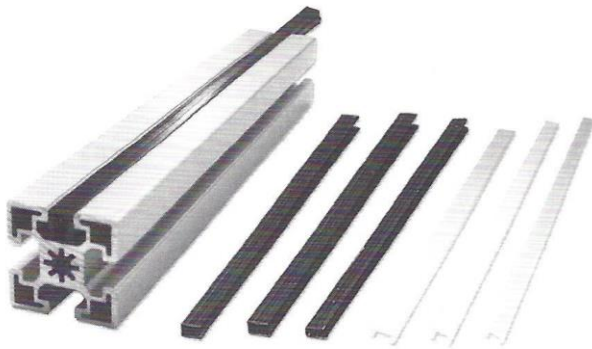


Технические

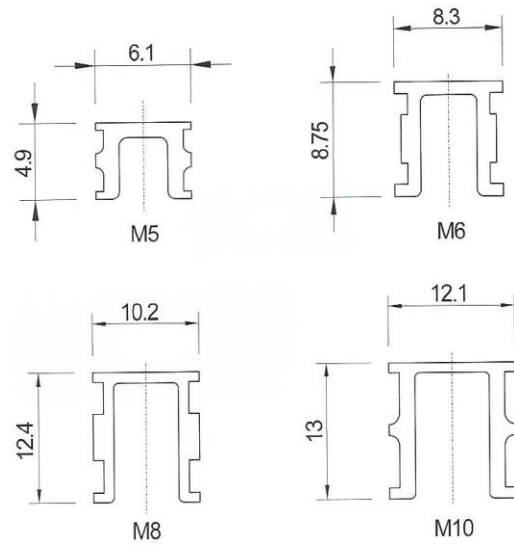
характеристики

Артикул	NCE0511 / NCE0611 / NCE0811 / NCE1011
Размер	6.1X4.9 / 8.3X8.75 / 10.2X12.4 / 12.1X13.0
Материал	Белый, Черный
Применение	Укрепление конструкции

Затычка



Cad Drawing



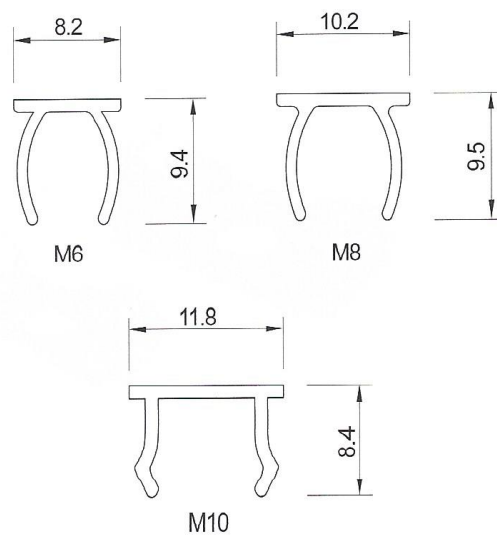
## Технические характеристики

Артикул	NPE0601-C6 / NPE0801-C8 / NPE0801-C10
Вес	0.065kg/m, 0.078kg/m, 0.084kg/m
Материал	A6063S-T5
Покрытие	Анодированное серебро

## Затычка



### Cad Drawing

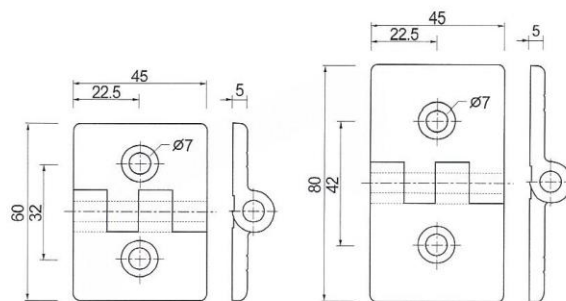


# Петля PVC

**Технические характеристики**

Артикул	NHE0611 / NHEOS11
Размер	60X45 / 80X45
Материал	Нейлон
Максимальная нагрузка	M6: MAX 8kg/EA, M8: MAX 10kg/EA

Cad Drawing



NHE0611

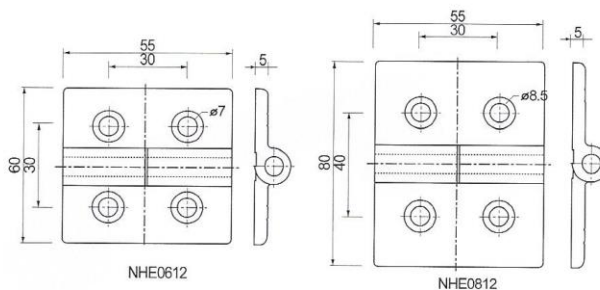
NHE0811

# Петля DC

**Технические характеристики**

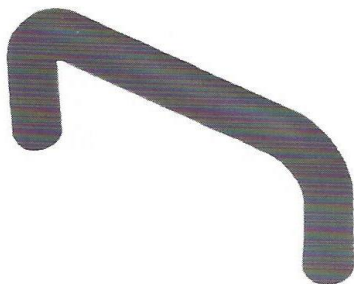
Артикул	NHE0612 / NHE0812
Размер	55X60 / 55X80
Материал	ADC
Покрытие	Черный цинк
Максимальная нагрузка	M6: MAX 20kg/EA, M8: MAX 30kg/EA

Cad Drawing

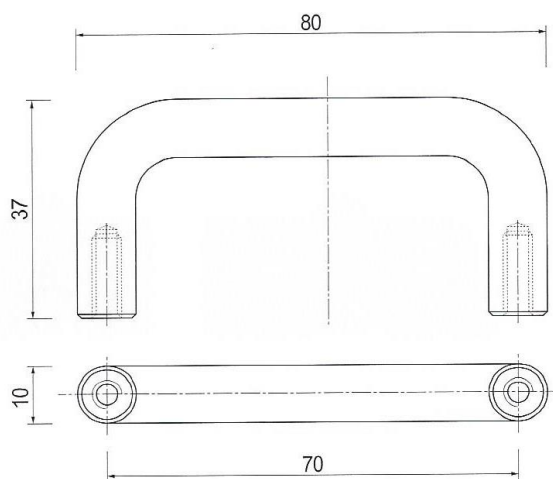


<b>Технические характеристики</b>	Артикул	NHI0511
	Материал	Алюминий
	Размер	70

# Ручка NHI0511



Cad Drawing



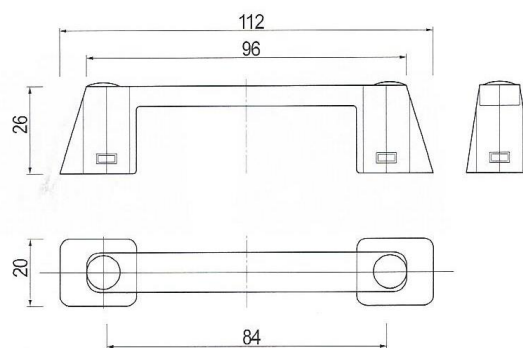
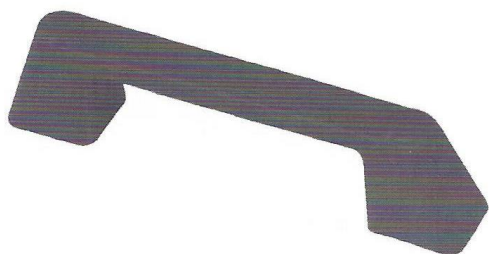
Технические характеристики      Артикул      NH10512

Материал      Черный пластик

Размер      84

# Ручка NH10512

Cad Drawing





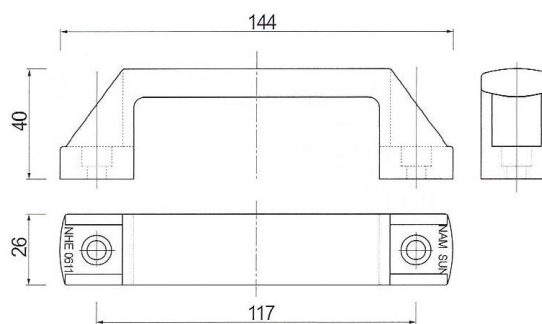
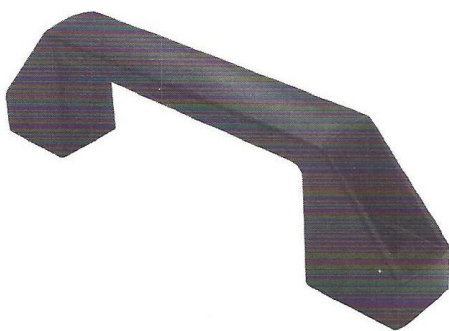
Технические Артикул NHI0611

характеристики

Материал Черный пластик  
Размер 117

# Ручка NHI0611

Cad Drawing

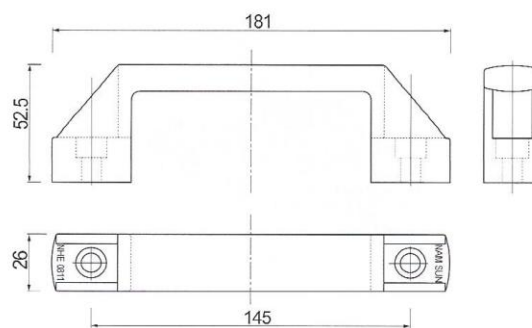
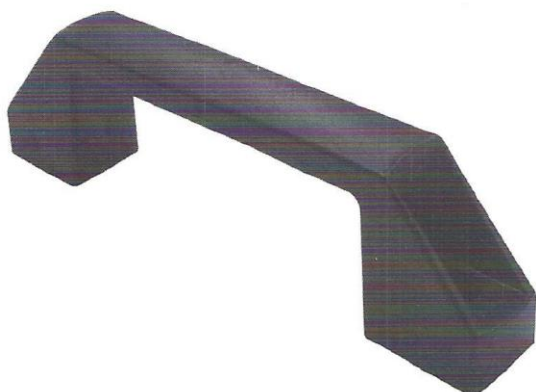


Технические характеристики      Артикул      NH10811

Материал      Черный пластик  
Размер      145

# Ручка NH10811

Cad Drawing



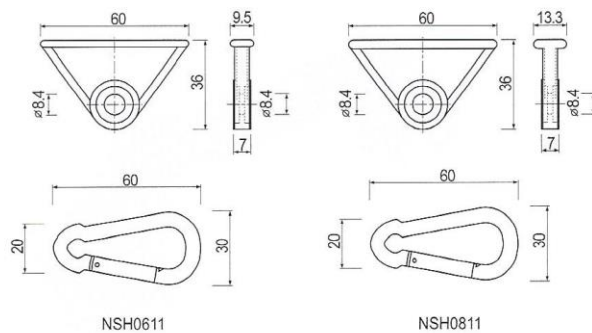
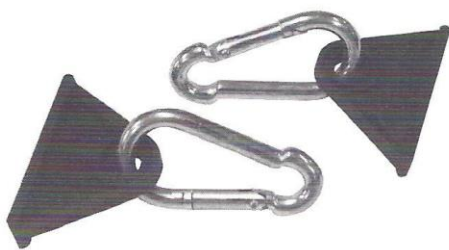
Технические  
характеристики

Артикул  
Материал

NSH0611/NSH0811  
PVC черный

# Крепление

Cad Drawing



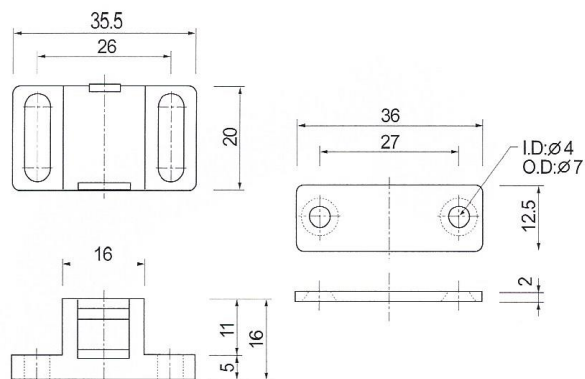
Технические  
характеристики

Артикул  
Материал

NMT2035  
PVC черный

# Магнит

Cad Drawing



Технические

Материал SS41

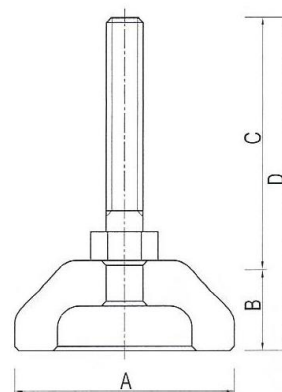
характеристики

Покрытие Никель

Применение Крепление профиля

# ВЫРАВНИВАЮЩАЯ ОПОРА

Cad Drawing



	A	B	C	D
NLM0801 (M8-M)	39	20	42	62
NLM1001 (M10-M)	49	20	62	82
NLM1201 (M12-M)	49	20	77	97
NLM1601 (M16-M)	80	26	126	152
NLM2001 (M20-M)	80	26	126	152

ВЫРАВНИВАЮЩАЯ  
ОПОРА

Технические

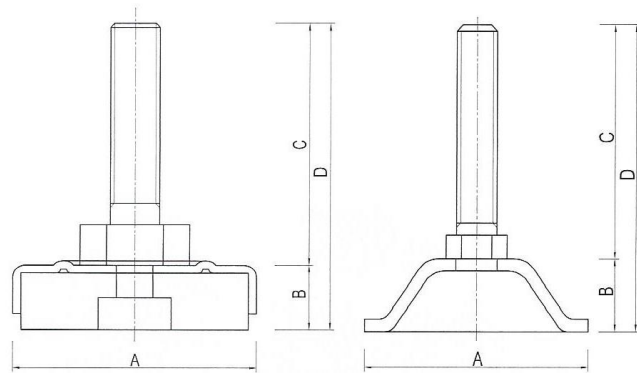
Материал SS41

характеристики

Покрытие Никель

Применение Крепление профиля

Cad Drawing



	A	B	C	D
NLM0802 (M8-P)	49	15	42	57
NLM1002 (M10-P)	55	15	62	82
NLM1202 (M12-P)	55	15	77	92
NLM1602 (M16-P)	80	22	126	148
NLM2002 (M20-P)	80	22	126	148
NLM1203	60	16	107	123
NLM1603	60	16	160	176

ВЫРАВНИВАЮЩАЯ  
ОПОРА

Технические

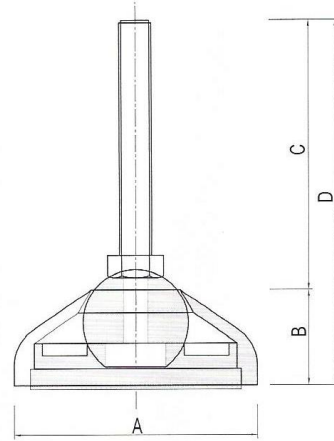
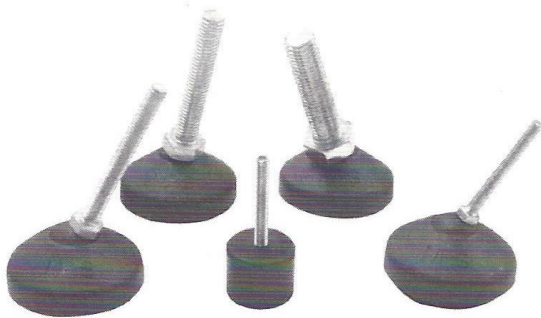
Материал PVC

характеристики

Покрытие Черное

Применение Крепление профиля

Cad Drawing



	A	B	C	D
NLM0503	30	15	35	50
NLM0603	60	30	55	85
NLM0803	60	30	55	85
NLM1203	60	30	60	90
NLM1603	60	30	70	100
NLM0601 (M6-고무)	30	24	40	64

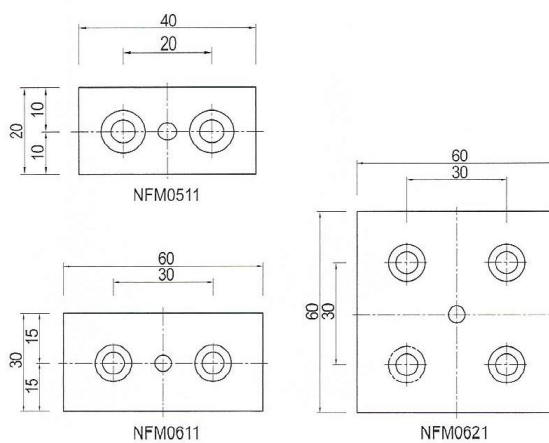
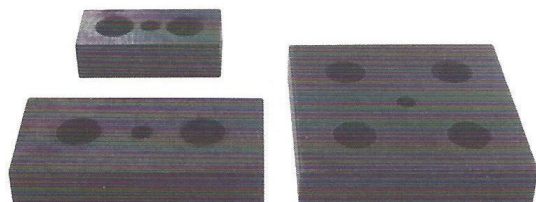
# Прокладка

**Технические**

**характеристики**

Артикул	NFM0511/NFM0611/NFM0621
Размер	20X40/30X60/60X60
Материал	SS41
Покрытие	Черный цинк
Применение	Крепление профиля

Cad Drawing





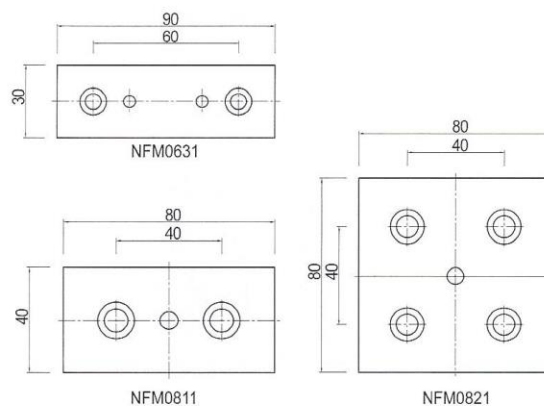
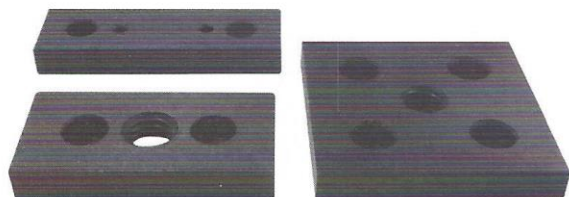
# ПРОКЛАДКА

**Технические**

**характеристики**

Артикул	NFM0631/NFM0811/NFM0821
Размер	30X90/40X80/80X80
Материал	SS41
Покрытие	Черный цинк
Применение	Крепление профиля

Cad Drawing



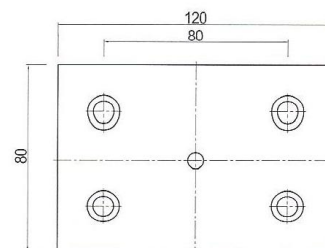
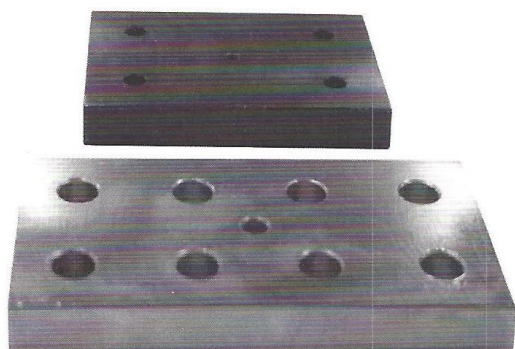
# ПРОКЛАДКА

**Технические**

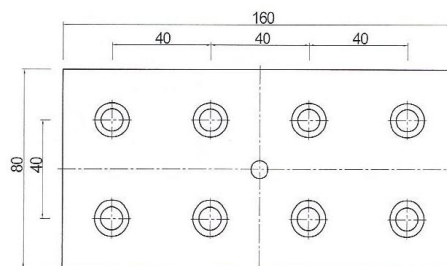
**характеристики**

Артикул	NFM0831/NFM0841
Размер	80X120/80X160
Материал	SS41
Покрытие	Черный цинк
Применение	Крепление профиля

Cad Drawing



NFM0831



NFM0841

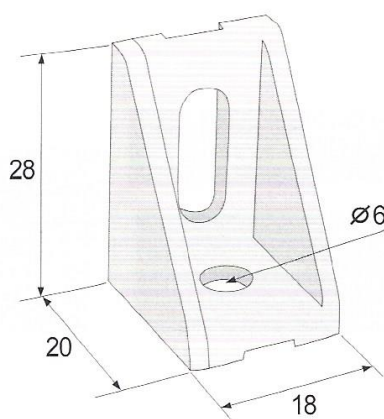
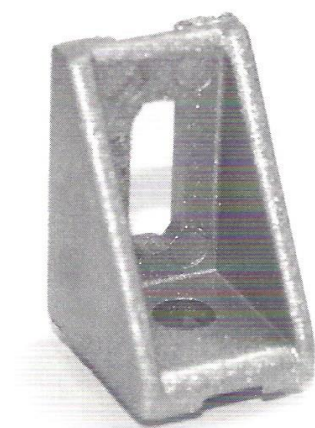
Технические  
характеристики

Артикул  
Материал

NBD050901 (20X20)  
ADC

D/C Кронштейн  
NBD050901

Cad Drawing



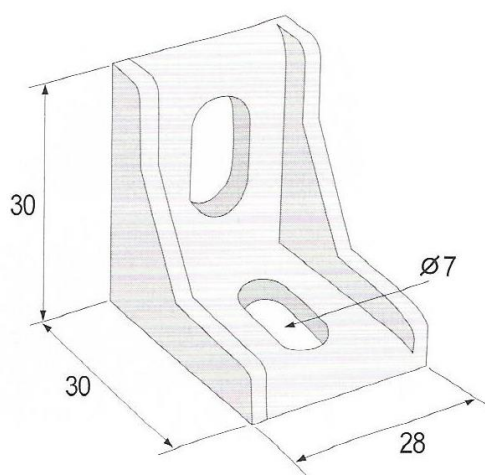
Технические  
характеристики

Артикул  
Материал

NBD060901 (30X30)  
ADC

# D/C КРОНШТЕЙН NBD060901

Cad Drawing



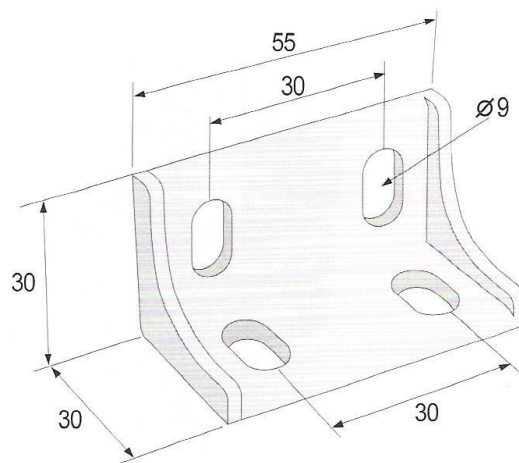
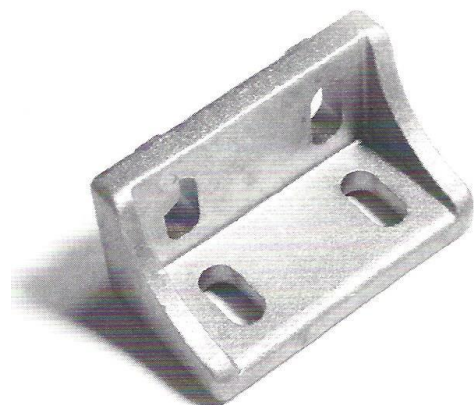
Технические  
характеристики

Артикул  
Материал

NBD060903 (30X60)  
ADC

# D/C КРОНШТЕЙН NBD060903

Cad Drawing



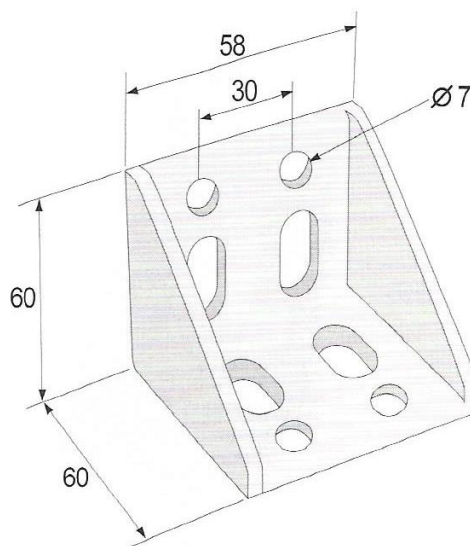
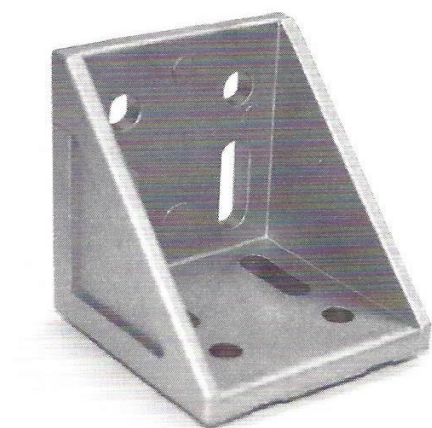
Технические  
характеристики

Артикул  
Материал

NBD060902 (60X60)  
ADC

# D/C КРОНШТЕЙН NBD060902

Cad Drawing



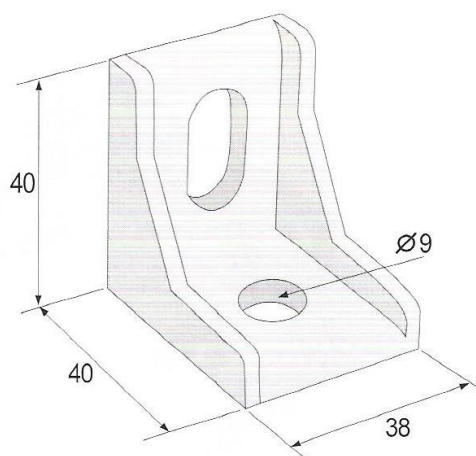
Технические  
характеристики

Артикул  
Материал

NBD080901 (40X40)  
ADC

# D/C КРОНШТЕЙН NBD080901

Cad Drawing



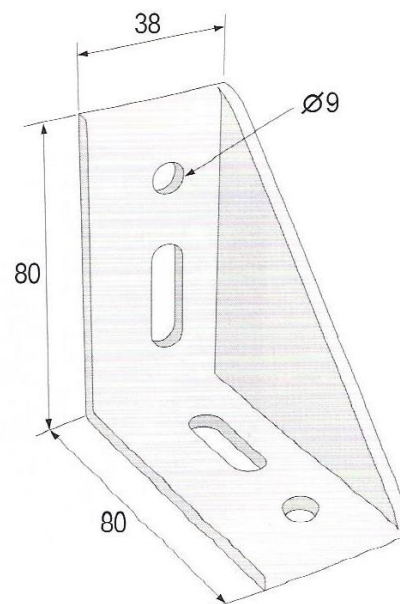
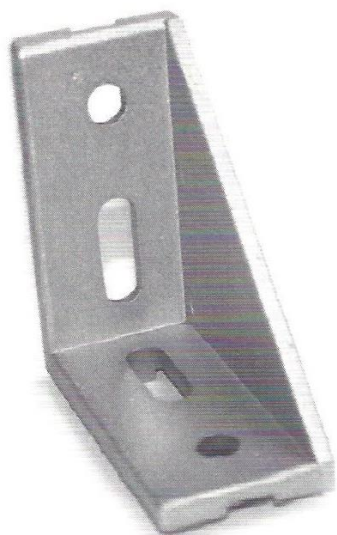
Технические  
характеристики

Артикул  
Материал

NBD080902 (40X80)  
ADC

# D/C КРОНШТЕЙН NBD080902

Cad Drawing



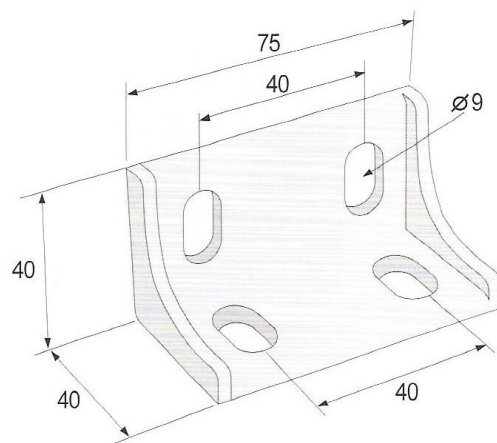
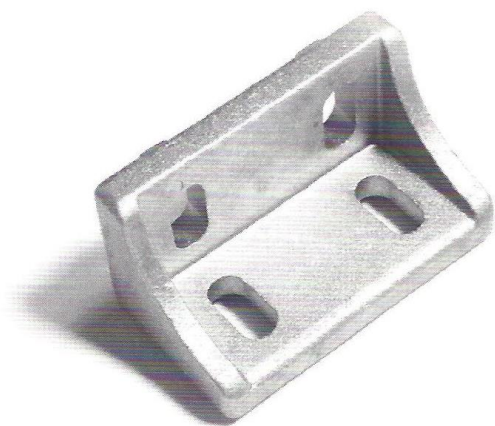
200



<b>Технические характеристики</b>	Артикул	NBD080904 (40X80)
	Материал	ADC

# D/C КРОНШТЕЙН NBD080904

Cad Drawing



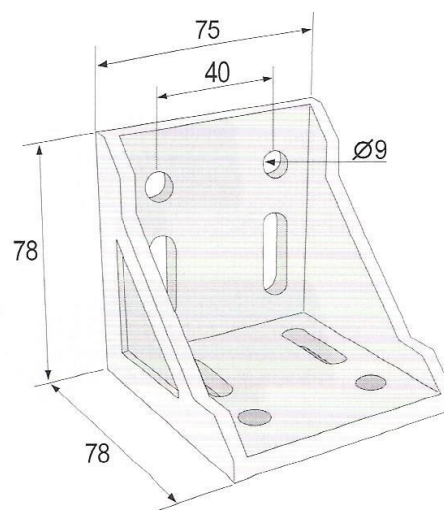
Технические  
характеристики

Артикул  
Материал

NBD080903 (40X80)  
ADC

# D/C КРОНШТЕЙН NBD080903

Cad Drawing



202

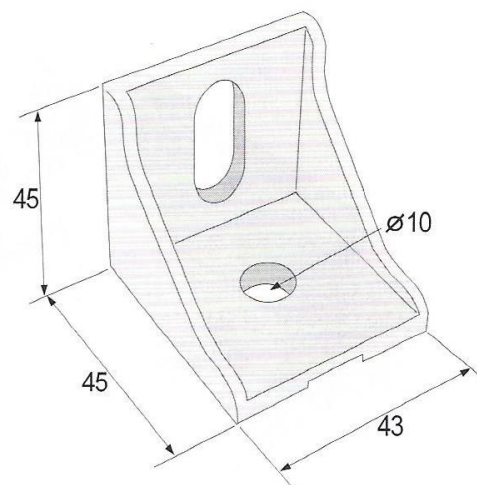
Технические  
характеристики

Артикул  
Материал

NBD100901 (45X45)  
ADC

# D/C КРОНШТЕЙН NBD100901

Cad Drawing



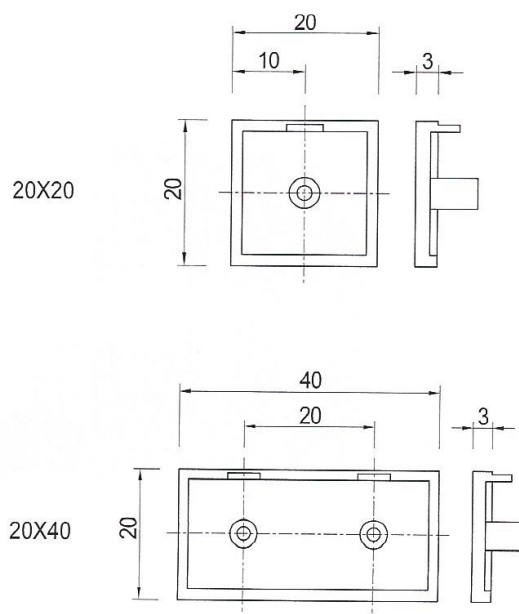
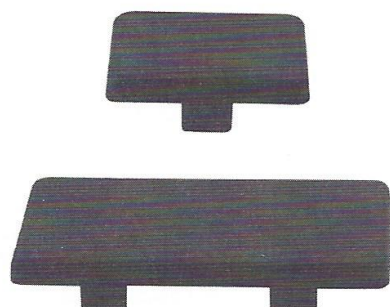
# КОЛПАЧОК

**Технические**

**характеристики**

Артикул	NCI0501-01/NCI0502-01
Размер	20X40/20X20
Материал	ABS пластик
Цвет	Черный, серый
Применение	Крепление на профиль

Cad Drawing



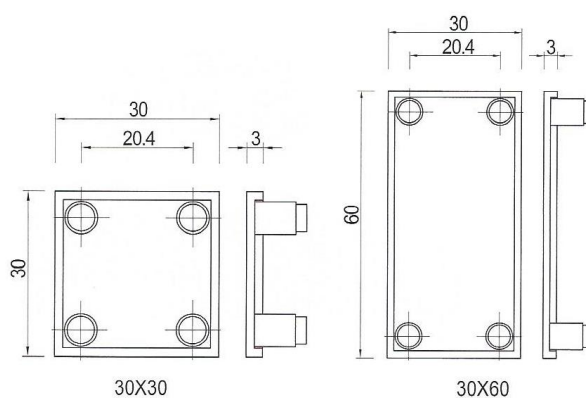
# КОЛПАЧОК

**Технические**

**характеристики**

Артикул	NCI0601-01/NCI0602-01
Размер	30X30/30X60
Материал	ABS пластик
Цвет	Черный, серый
Применение	Крепление на профиль

Cad Drawing



205

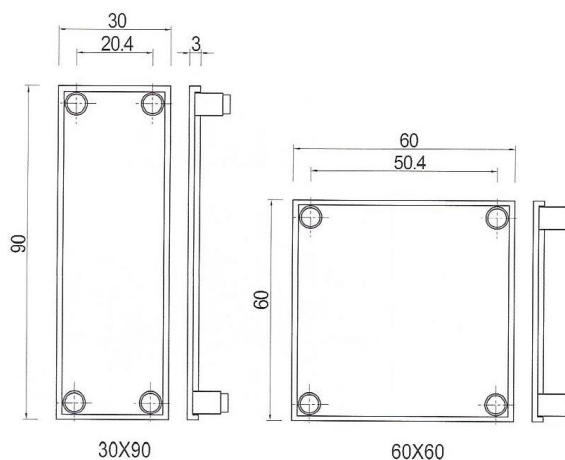
# КОЛПАЧОК

**Технические**

**характеристики**

Артикул	NCI0603-01/NCI0604-01
Размер	30X90/60X60
Материал	ABS пластик
Цвет	Черный, серый
Применение	Крепление на профиль

Cad Drawing



206

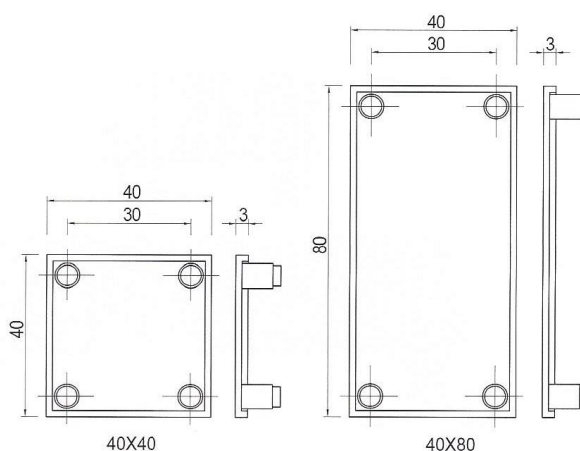
# КОЛПАЧОК

**Технические**

**характеристики**

Артикул	NCI0801-01/NCI0802-01
Размер	40X40/40X80
Материал	ABS пластик
Цвет	Черный, серый
Применение	Крепление на профиль

Cad Drawing



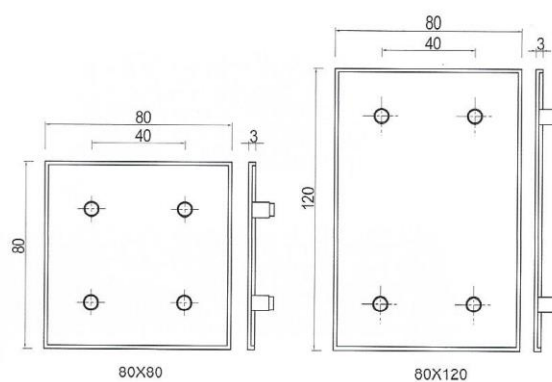
# КОЛПАЧОК

**Технические**

**характеристики**

Артикул	NCI0803-01/NCI0804-01
Размер	80X80/80X120
Материал	ABS пластик
Цвет	Черный, серый
Применение	Крепление на профиль

Cad Drawing





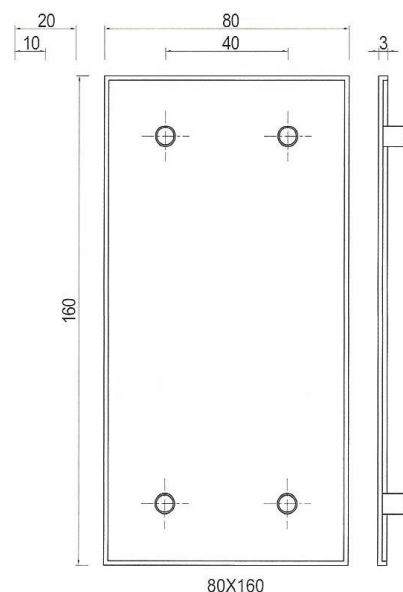
# КОЛПАЧОК

**Технические**

**характеристики**

Артикул	NCI0805-01
Размер	80X160
Материал	ABS пластик
Цвет	Черный, серый
Применение	Крепление на профиль

Cad Drawing



# КОЛПАЧОК

**Технические**

**характеристики**

Артикул	NCI1001-01/ NCI1002-01
Размер	45X45/45X90
Материал	ABS пластик
Цвет	Черный, серый
Применение	Крепление на профиль



Cad Drawing

