

147

Accessories

**Технические
характеристики**

Артикул

NLN0601

Материал

SS41

Покрытие

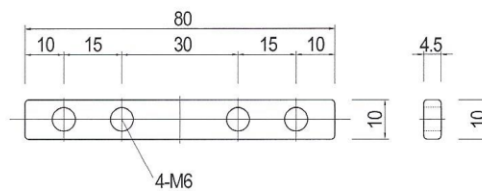
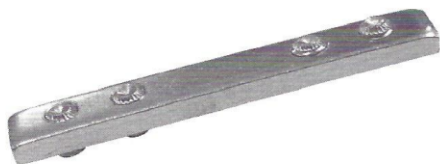
Никель

Применение

Крепление рамки в Т пазе 2мя болтами

**Длинная гайка
NLN0601**

Cad Drawing



**Технические
характеристики**

Артикул

NLN0801

Материал

SS41

Покрытие

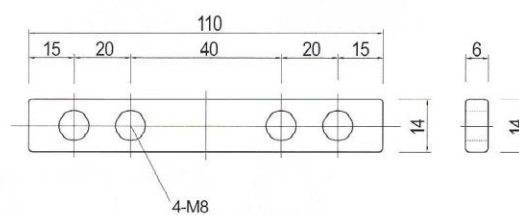
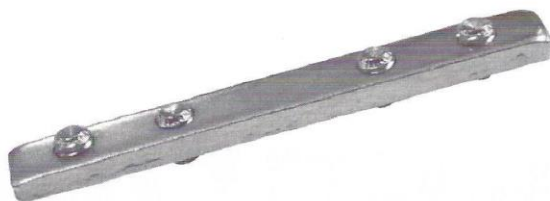
Никель

Применение

Крепление рамки в Т пазе 2мя болтами

**Длинная гайка
NLN0801**

Cad Drawing



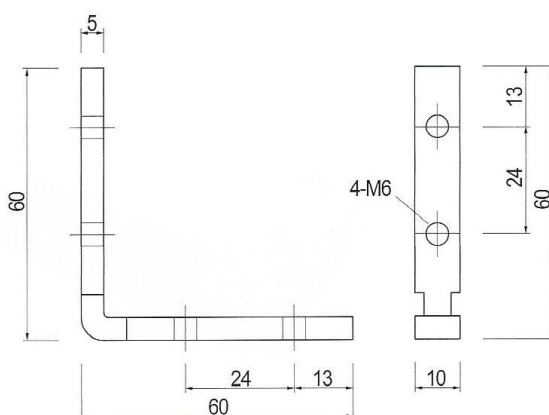
**Технические
характеристики**

Артикул NIB0601
Материал SS41

Покрытие Никель
Применение Для крепления 90° профиля

**Внутренний
кронштейн
NIB0601**

Cad Drawing



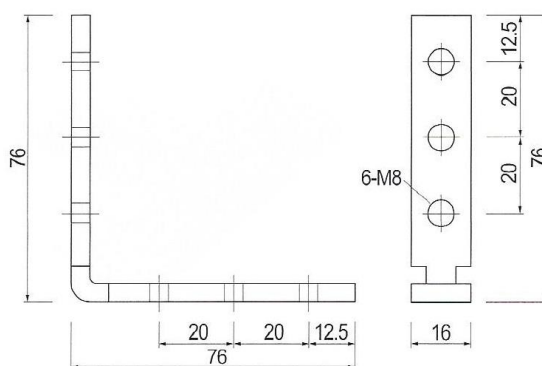
150

Технические характеристики	Артикул	NIB0801 (M8Jtl)
	Материал	SS41

Покрытие	Никель
Применение	Для крепления 90° профиля

Внутренний кронштейн NIB0801

Cad Drawing



Стальной кронштейн NSB0601

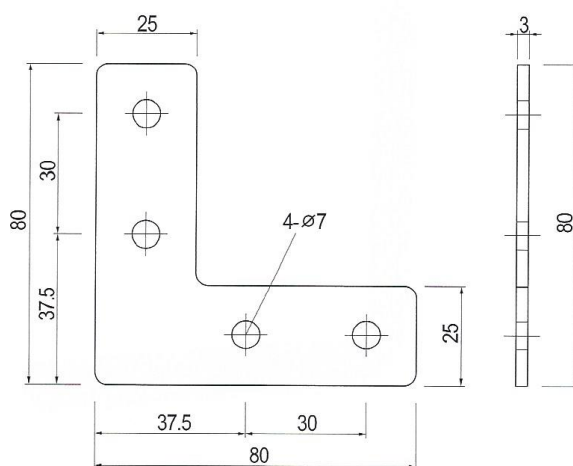
Технические

характеристики

Артикул	NSB0601
Материал	SS41
Покрытие	Цинк
Применение	Арматура при сборке рамки



Cad Drawing



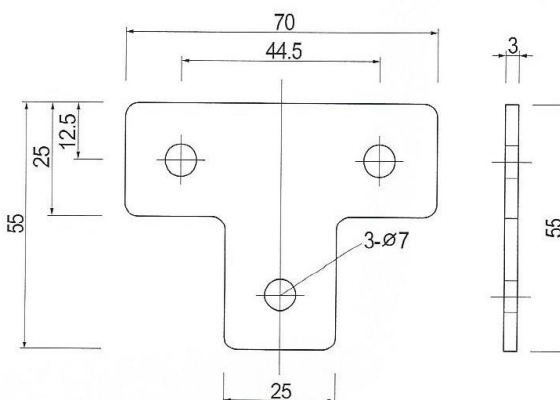
Стальной кронштейн NSB0602

Технические

характеристики

Артикул	NSB0602
Материал	SS41
Покрытие	Цинк
Применение	Арматура при сборке рамки

Cad Drawing



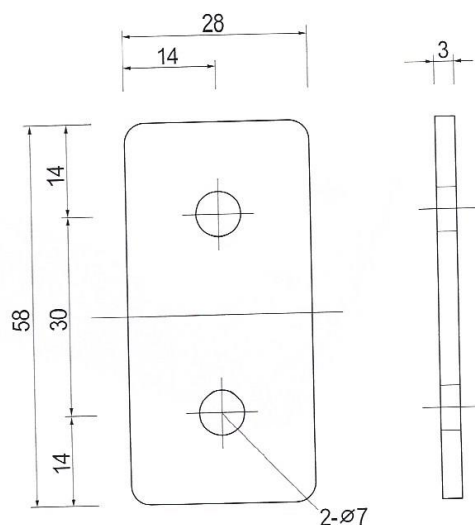
Стальной кронштейн NSB0603

Технические

характеристики

Артикул	NSB0603
Материал	SS41
Покрытие	Цинк
Применение	Арматура при сборке рамки

Cad Drawing



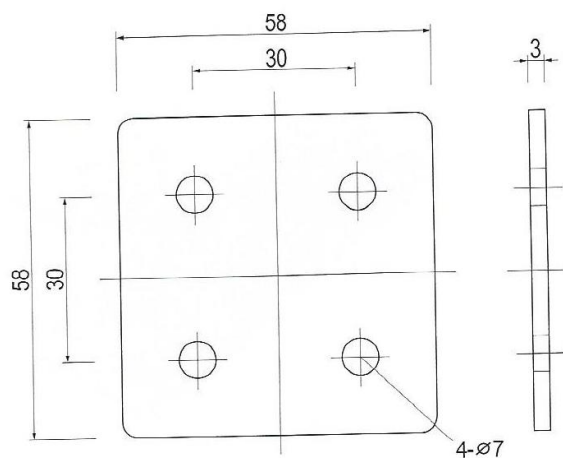
СТАЛЬНОЙ КРОНШТЕЙН NSB0604

Технические

характеристики

Артикул	NSB0604
Материал	SS41
Покрытие	Цинк
Применение	Арматура при сборки рамки

Cad Drawing



155

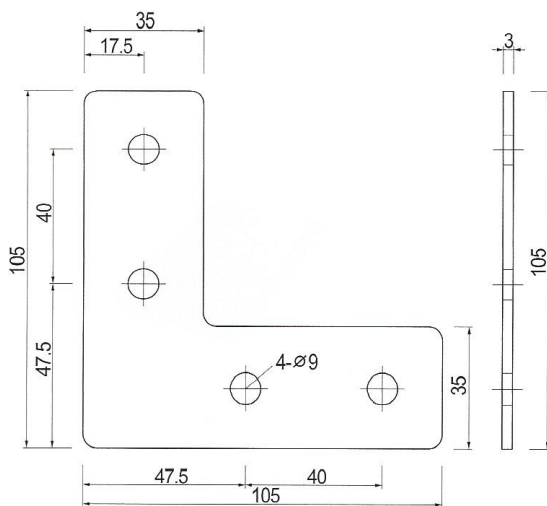
СТАЛЬНОЙ КРОНШТЕЙН NSB0801

Технические

характеристики	Артикул	NSB0801
	Материал	SS41
	Покрытие	Цинк
	Применение	Арматура при сборки рамки



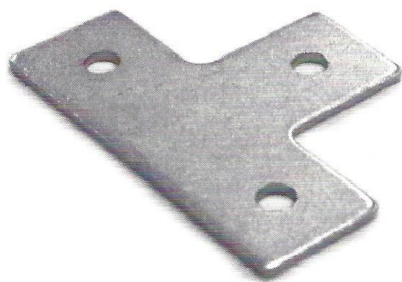
Cad Drawing



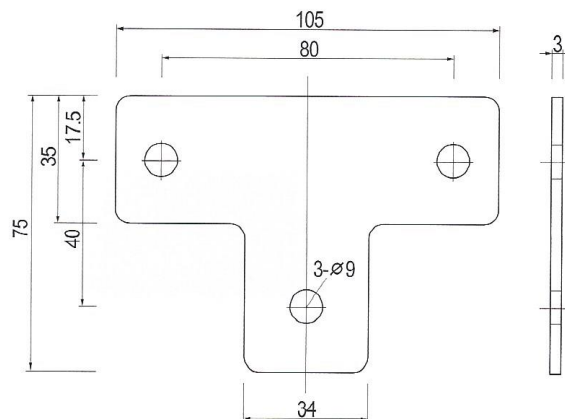
СТАЛЬНОЙ КРОНШТЕЙН NSB0802

Технические

характеристики	Артикул	NSB0802
	Материал	SS41
	Покрытие	Цинк
	Применение	Арматура при сборки рамки



Cad Drawing



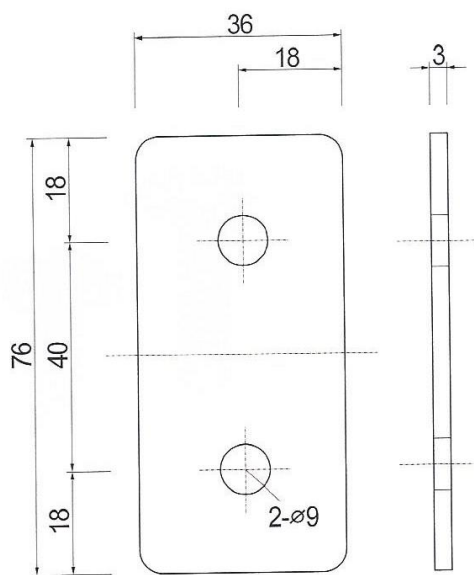
СТАЛЬНОЙ КРОНШТЕЙН NSB0803

Технические

характеристики	Артикул	NSB0803
	Материал	SS41
	Покрытие	Цинк
	Применение	Арматура при сборки рамки



Cad Drawing



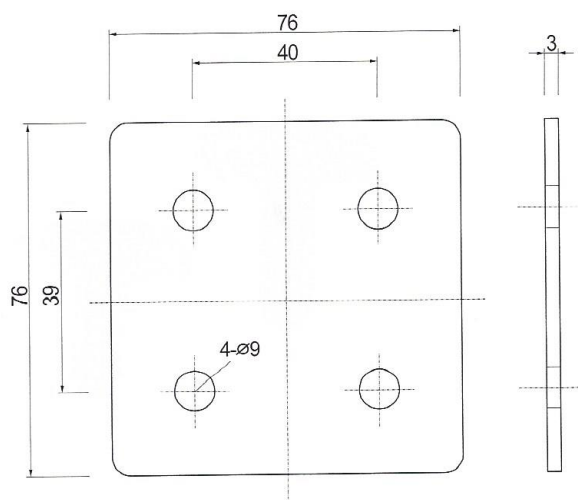
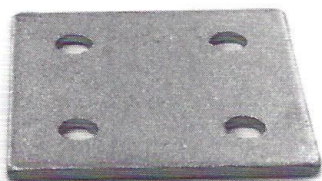
СТАЛЬНОЙ КРОНШТЕЙН NSB0804

Технические

характеристики

Артикул	NSB0804
Материал	SS41
Покрытие	Цинк
Применение	Арматура при сборки рамки

Cad Drawing



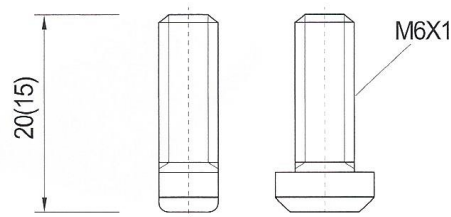
Т-образный болт NTB0602

Технические

характеристики

Артикул	NTB0602
Размер	M6X15, M6X20
Материал	SCM435
Покрытие	Белый Цинк
Применение	Элемент крепления

Cad Drawing



160

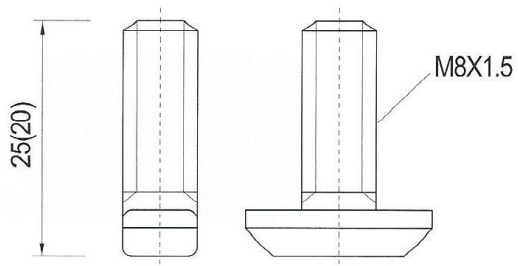
T-образный болт NTB0802

Технические

характеристики

Артикул	NTB0802
Размер	M6X15, M6X20
Материал	SCM435
Покрытие	Белый Цинк
Применение	Элемент крепления

Cad Drawing



Технические

Артикул NTN0601

характеристики

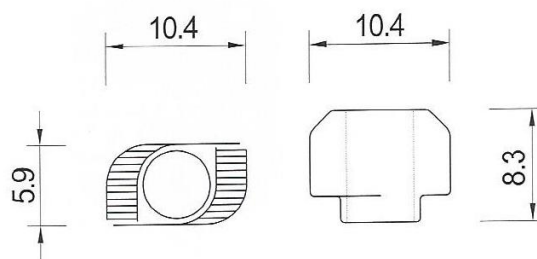
Материал SS41

Покрытие Никель

Применение Элемент крепления

Т-образная гайка
NTB0601

Cad Drawing



162

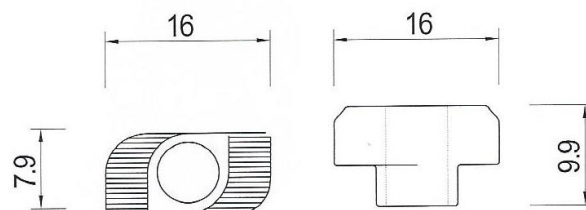
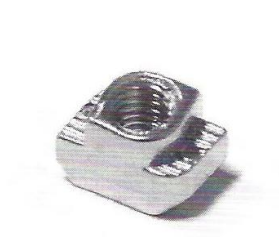
Технические

характеристики

Артикул	NTN0801
Материал	SS41
Покрытие	Никель
Применение	Элемент крепления

Т-образная гайка NTB0801

Cad Drawing

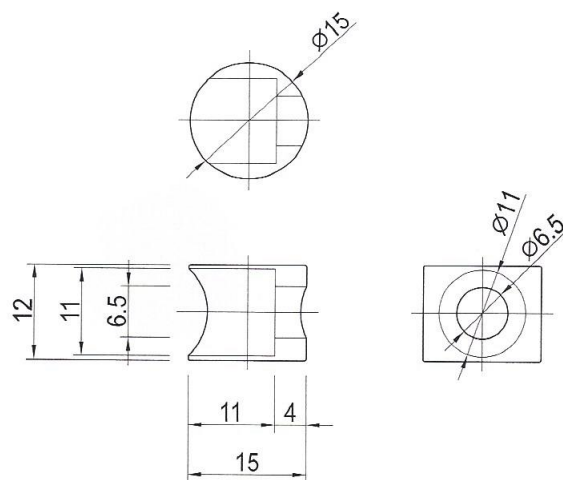


Технические характеристики Артикул NUJ0601

Универсальное
стыковочное
соединение
NUJ0601

Материал SS41
Покрытие Цинк
Применение Для сборки угловых
 креплений

Cad Drawing



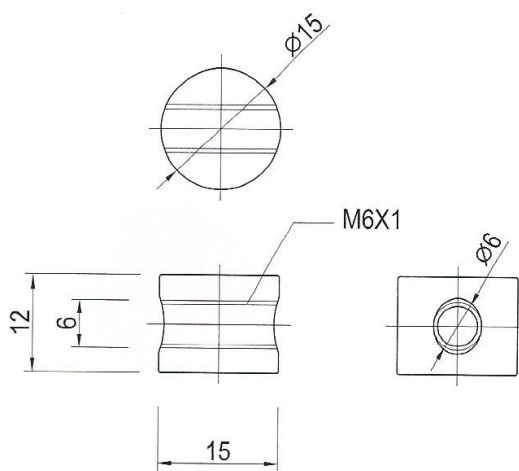
Технические характеристики Артикул NUJ0602

технические характеристики

Материал SS41
Покрытие Цинк
Применение Для сборки угловых креплений

Универсальное
стыковочное
соединение
NUJ0602

Cad Drawing

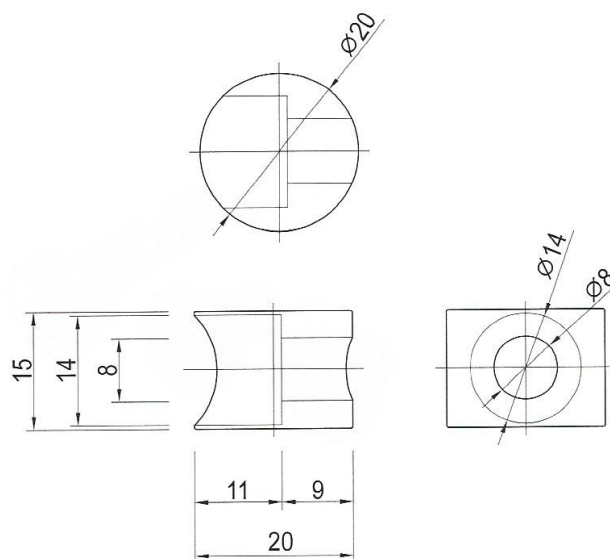
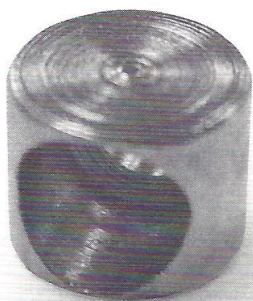


Технические характеристики Артикул NUJ0801

Универсальное стыковочное соединение NUJ0801

Материал SS41
Покрытие Цинк
Применение Для сборки угловых
 креплений

Cad Drawing



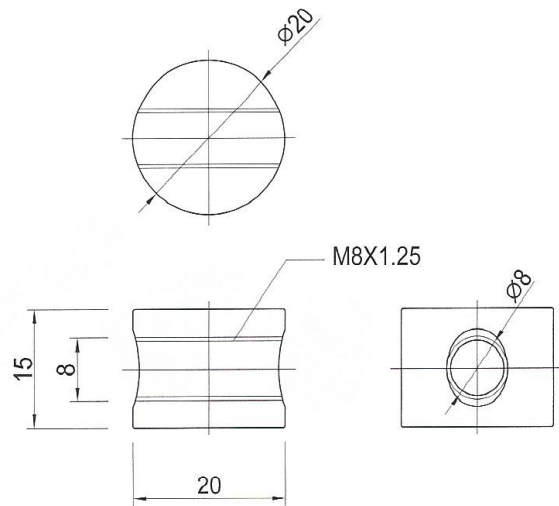
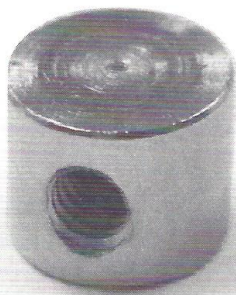
Технические характеристики Артикул NUJ0802

технические характеристики

Материал SS41
Покрытие Цинк
Применение Для сборки угловых креплений

Универсальное
стыковочное
соединение
NUJ0802

Cad Drawing



Технические

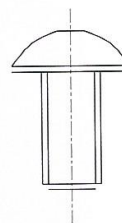
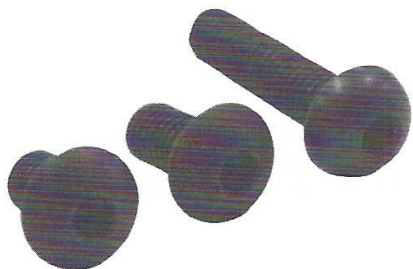
Артикул NTB0501 (M5) : M5X8,
M5X10

характеристики

Материал SCM 435
Покрытие Черный Цинк, Цинк
Применение Элемент крепления

БОЛТ ПОД
ГАЕЧНЫЙ КЛЮЧ
NTB0501

Cad Drawing



NTB0501
M5

Технические

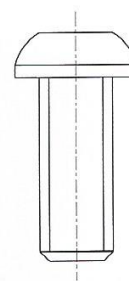
Артикул NTB0601(M6) : M6X15,
M6X20, M6X25

характеристики

Материал SCM 435
Покрытие Цинк
Применение Элемент крепления

БОЛТ ПОД
ГАЕЧНЫЙ КЛЮЧ
NTB0601

Cad Drawing



NTB0601
M6

169

Технические

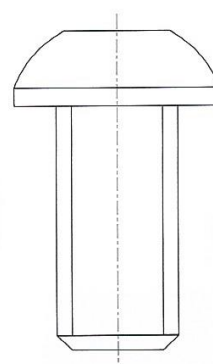
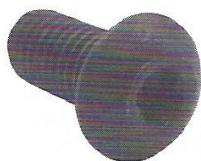
Артикул NTB0801(M8) : M8X15,
M8X20, M8X35 , M8X40

БОЛТ ПОД ГАЕЧНЫЙ КЛЮЧ NTB01001

характеристики

Материал	SCM 435
Покрытие	Цинк
Применение	Элемент крепления

Cad Drawing



170

NTB1001
M10

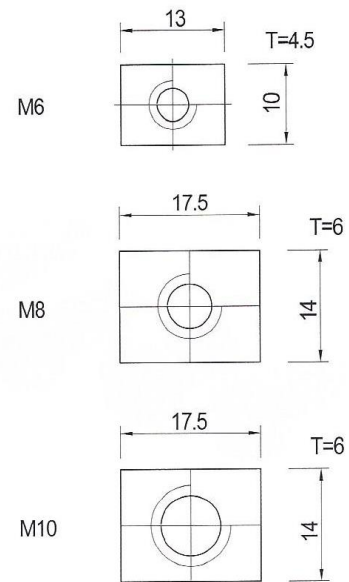
КВАДРАТНАЯ ГАЙКА

Технические

характеристики

Артикул	NNM0601 / NNM0801 / NNM1001
Материал	SM 25C
Покрытие	Никель
Применение	Фиксация болтов

Cad Drawing



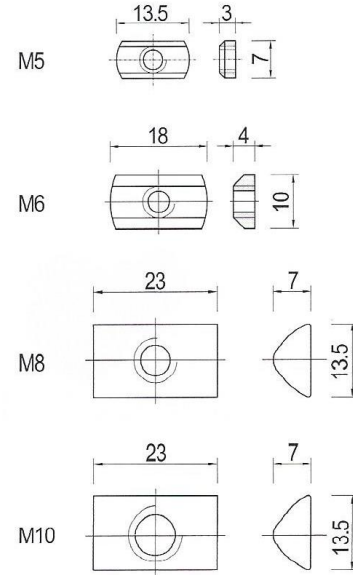
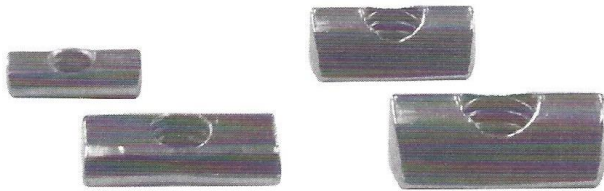
Технические

характеристики

Артикул	NNM0502 / NNM0602 / NNM802/ NNM1002
Материал	SM 25C
Покрытие	Никель
Применение	Фиксация болтов

Гайка с кольцевой вставкой

Cad Drawing

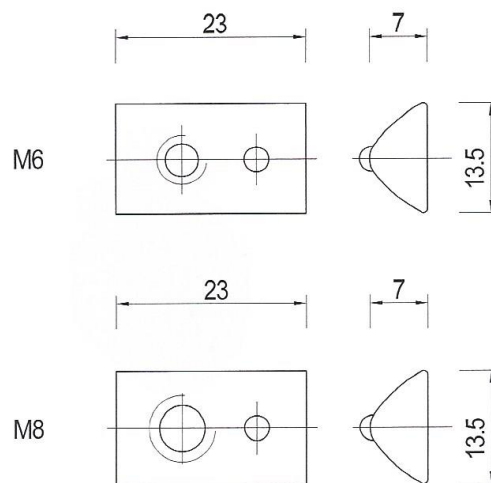
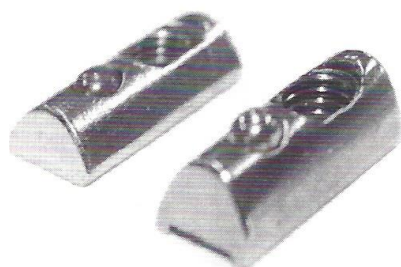


**Технические
характеристики**

Артикул	NNM0603 / NNM803
Материал	SM 25C
Покрытие	Никель
Применение	Фиксация болтов

Шариковая гайка

Cad Drawing

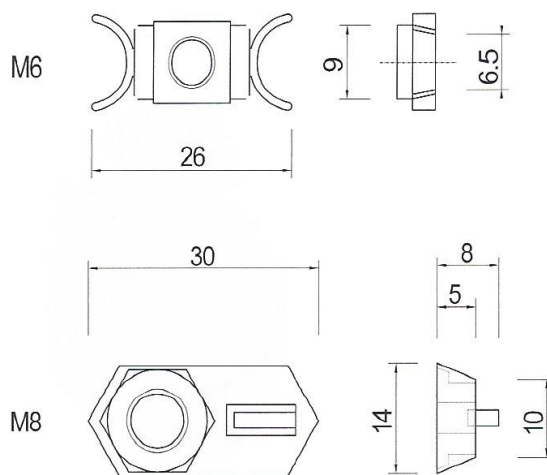
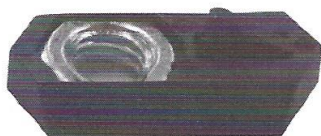


**Технические
характеристики**

Артикул	NNM0604 / NNM804
Материал	ABS пластик
Покрытие	Никель, Черный
Применение	Фиксация болтов

Пластиковая гайка

Cad Drawing

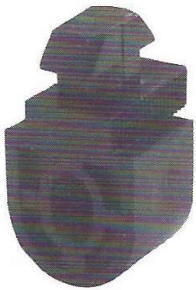


Технические характеристики Артикул NMB0601

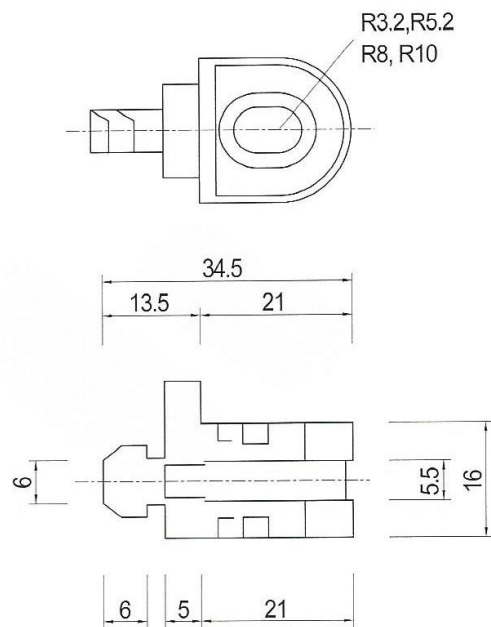
технические характеристики

Допустимая нагрузка 20kgf/m
Материал N6.6 GF30%
Применение Profile M6

Универсальный блок NMB0601



Cad Drawing

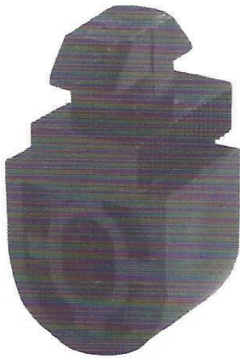


Технические характеристики Артикул NMB0801

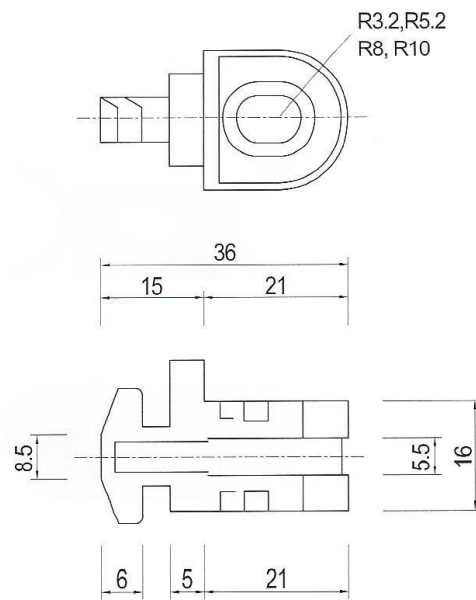
технические характеристики

Допустимая нагрузка 25kgf/m
Материал N6.6 GF30%
Применение Profile M8

Универсальный блок NMB0801

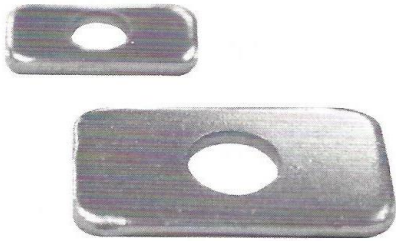


Cad Drawing

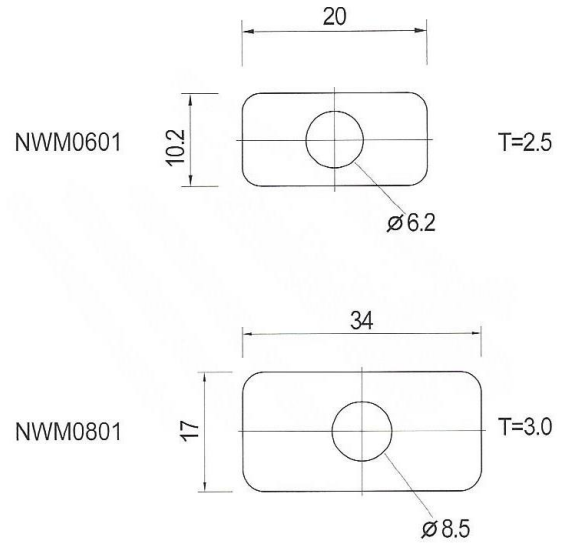


Технические характеристики	Артикул	NWM601 / NWM801
	Материал	SS41
	Покрытие	Никель
	Применение	Фиксация болтов

Шайба

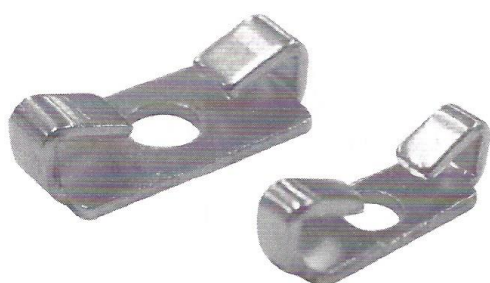


Cad Drawing

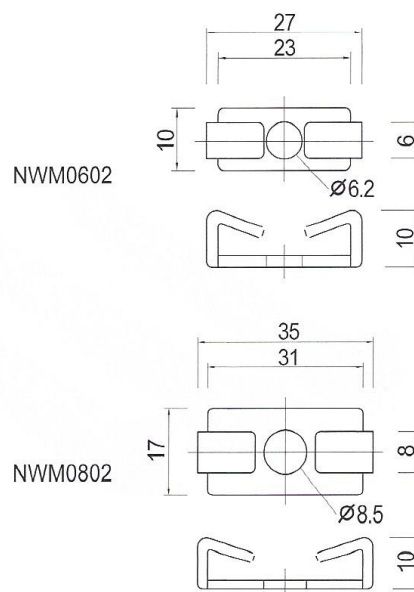


Технические характеристики	Артикул	NWM602 / NWM802
	Материал	SS41
	Покрытие	Никель
	Применение	Фиксация болтов

Шайба



Cad Drawing

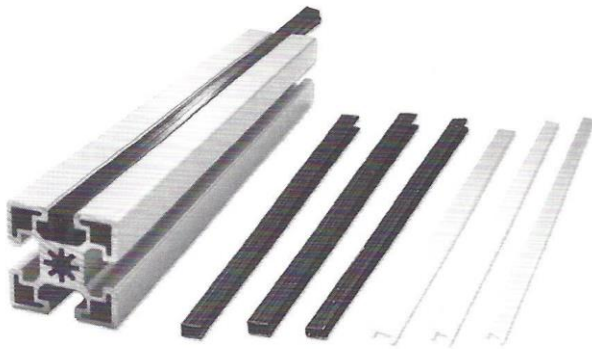


Технические

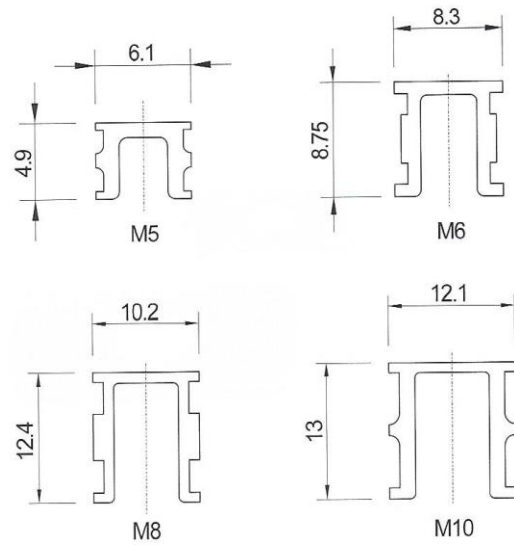
характеристики

Артикул	NCE0511 / NCE0611 / NCE0811 / NCE1011
Размер	6.1X4.9 / 8.3X8.75 / 10.2X12.4 / 12.1X13.0
Материал	Белый, Черный
Применение	Укрепление конструкции

Затычка



Cad Drawing



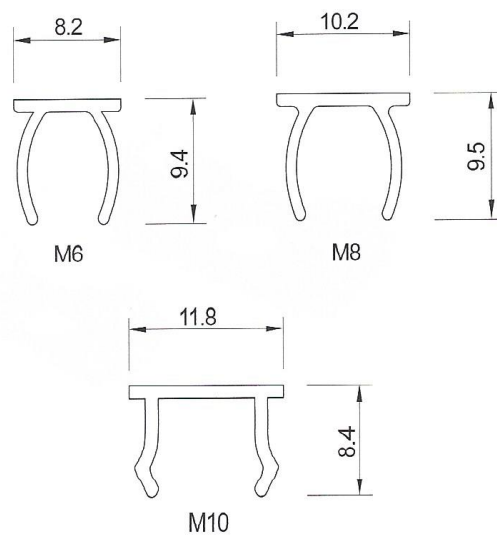
Технические характеристики

Артикул	NPE0601-C6 / NPE0801-C8 / NPE0801-C10
Вес	0.065kg/m, 0.078kg/m, 0.084kg/m
Материал	A6063S-T5
Покрытие	Анодированное серебро

Затычка



Cad Drawing

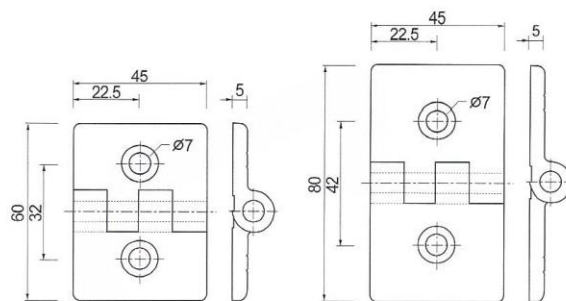


Петля PVC

Технические характеристики

Артикул	NHE0611 / NHEOS11
Размер	60X45 / 80X45
Материал	Нейлон
Максимальная нагрузка	M6: MAX 8kg/EA, M8: MAX 10kg/EA

Cad Drawing



NHE0611

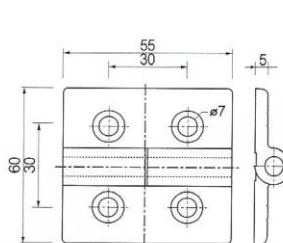
NHE0811

Петля DC

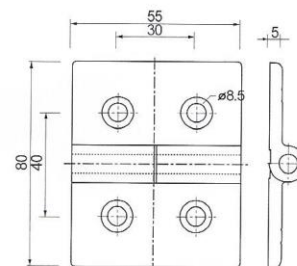
Технические характеристики

Артикул	NHE0612 / NHE0812
Размер	55X60 / 55X80
Материал	ADC
Покрытие	Черный цинк
Максимальная нагрузка	M6: MAX 20kg/EA, M8: MAX 30kg/EA

Cad Drawing



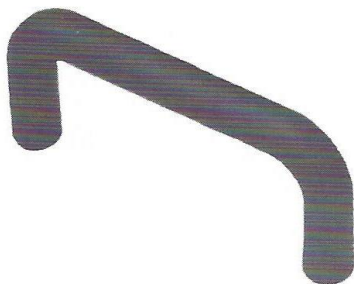
NHE0612



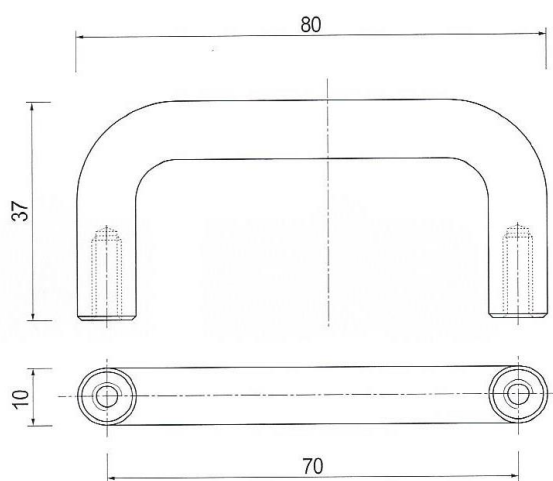
NHE0812

Технические характеристики	Артикул	NHI0511
	Материал	Алюминий
	Размер	70

Ручка NHI0511



Cad Drawing

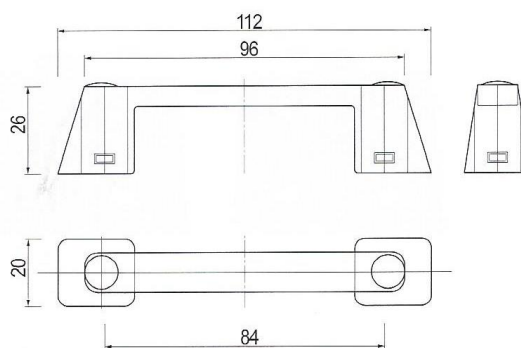
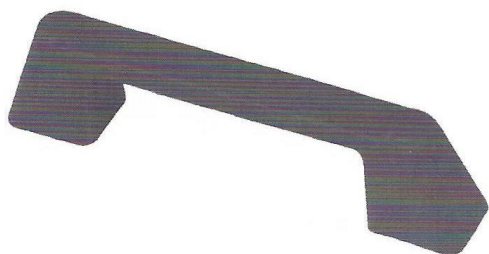


Технические характеристики Артикул NH10512

Материал Черный пластик
Размер 84

Ручка NH10512

Cad Drawing

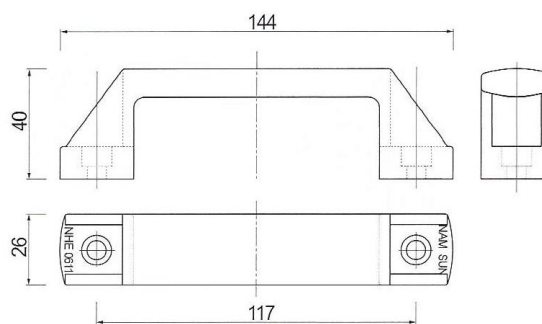
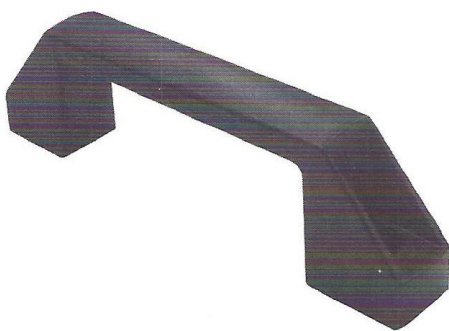


Технические характеристики Артикул NH10611

Материал Черный пластик
Размер 117

Ручка NH10611

Cad Drawing



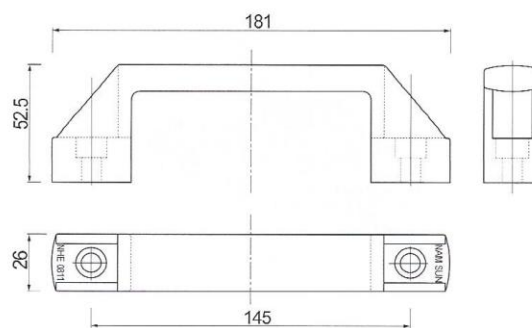
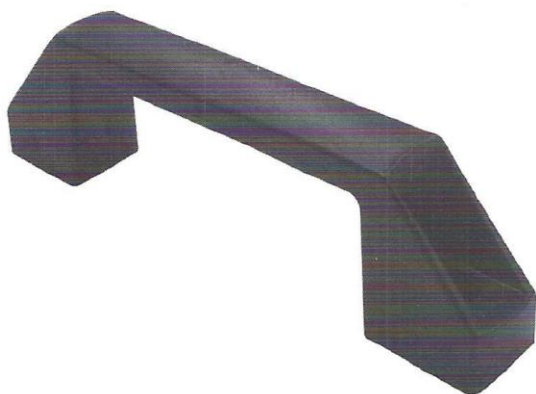
Технические Артикул NHI0811

характеристики

Материал Черный пластик
Размер 145

Ручка NHI0811

Cad Drawing



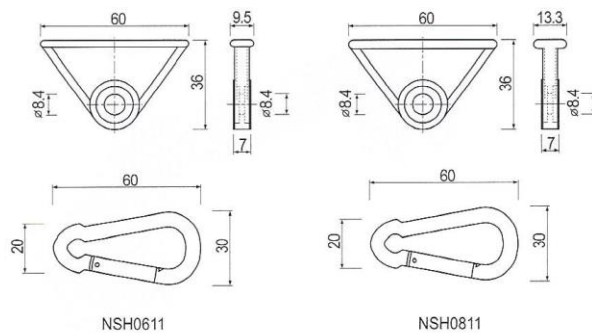
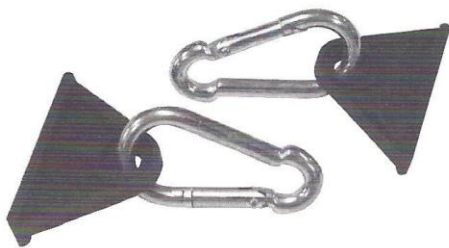
Технические
характеристики

Артикул
Материал

NSH0611/NSH0811
PVC черный

Крепление

Cad Drawing



Технические
характеристики

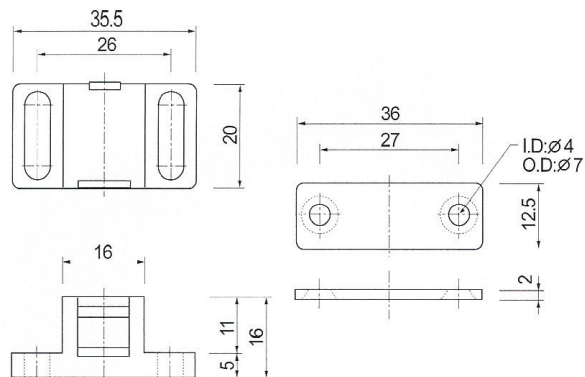
Артикул
Материал

NMT2035
PVC черный

Магнит



Cad Drawing



Технические

характеристики

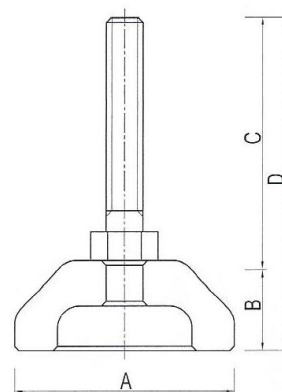
Материал SS41

Покрытие Никель

Применение Крепление профиля

ВЫРАВНИВАЮЩАЯ ОПОРА

Cad Drawing



	A	B	C	D
NLM0801 (M8-M)	39	20	42	62
NLM1001 (M10-M)	49	20	62	82
NLM1201 (M12-M)	49	20	77	97
NLM1601 (M16-M)	80	26	126	152
NLM2001 (M20-M)	80	26	126	152

ВЫРАВНИВАЮЩАЯ
ОПОРА

Технические

Материал SS41

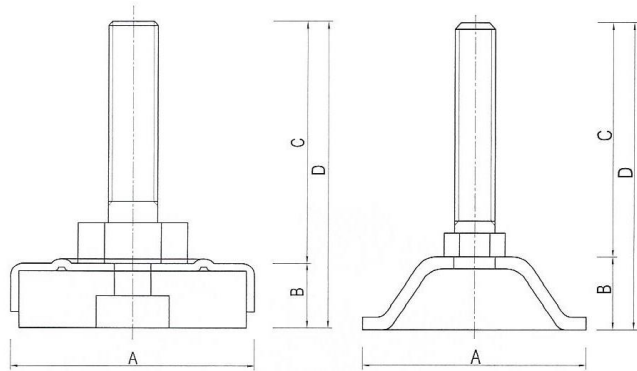
характеристики

Покрытие Никель

Применение Крепление профиля



Cad Drawing



	A	B	C	D
NLM0802 (M8-P)	49	15	42	57
NLM1002 (M10-P)	55	15	62	82
NLM1202 (M12-P)	55	15	77	92
NLM1602 (M16-P)	80	22	126	148
NLM2002 (M20-P)	80	22	126	148
NLM1203	60	16	107	123
NLM1603	60	16	160	176

ВЫРАВНИВАЮЩАЯ
ОПОРА

Технические

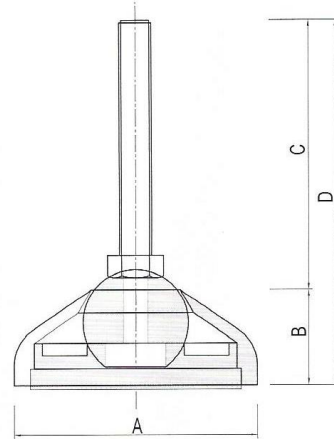
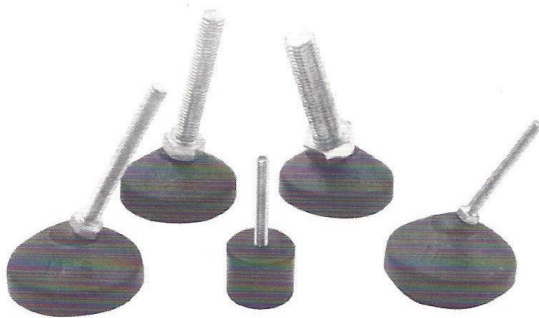
Материал PVC

характеристики

Покрытие Черное

Применение Крепление профиля

Cad Drawing



	A	B	C	D
NLM0503	30	15	35	50
NLM0603	60	30	55	85
NLM0803	60	30	55	85
NLM1203	60	30	60	90
NLM1603	60	30	70	100
NLM0601 (M6-고무)	30	24	40	64

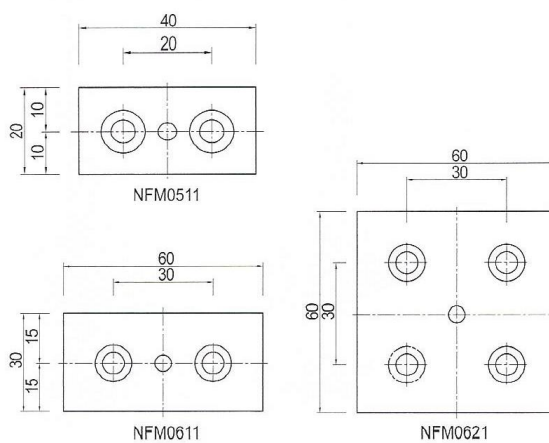
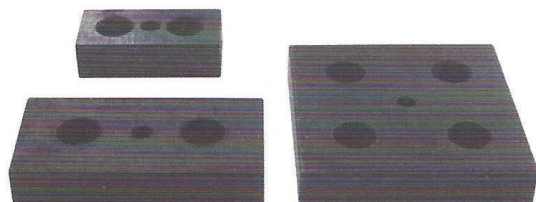
Прокладка

Технические

характеристики

Артикул	NFM0511/NFM0611/NFM0621
Размер	20X40/30X60/60X60
Материал	SS41
Покрытие	Черный цинк
Применение	Крепление профиля

Cad Drawing



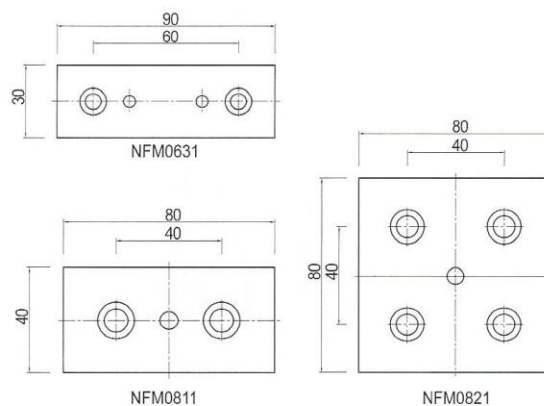
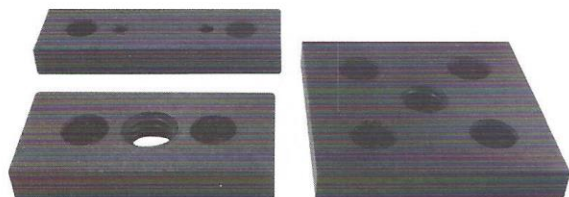
ПРОКЛАДКА

Технические

характеристики

Артикул	NFM0631/NFM0811/NFM0821
Размер	30X90/40X80/80X80
Материал	SS41
Покрытие	Черный цинк
Применение	Крепление профиля

Cad Drawing



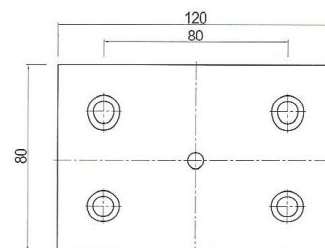
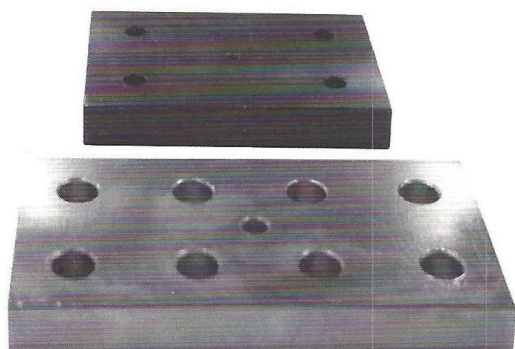
ПРОКЛАДКА

Технические

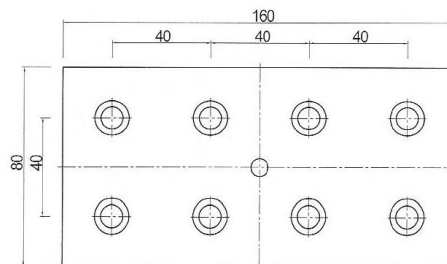
характеристики

Артикул	NFM0831/NFM0841
Размер	80X120/80X160
Материал	SS41
Покрытие	Черный цинк
Применение	Крепление профиля

Cad Drawing



NFM0831

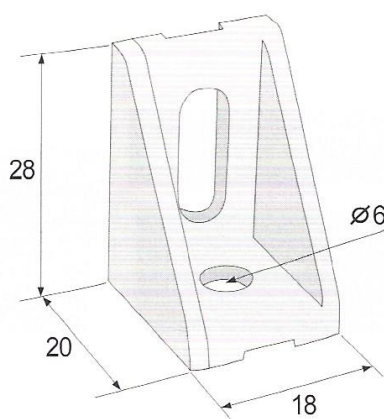
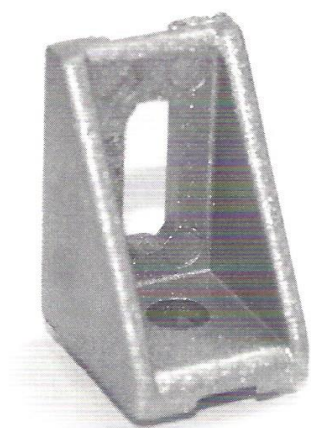


NFM0841

Технические характеристики	Артикул	NBD050901 (20X20)
	Материал	ADC

D/C Кронштейн
NBD050901

Cad Drawing



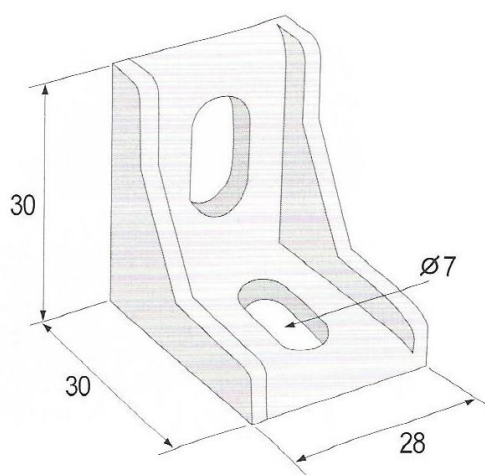
Технические
характеристики

Артикул
Материал

NBD060901 (30X30)
ADC

D/C КРОНШТЕЙН NBD060901

Cad Drawing



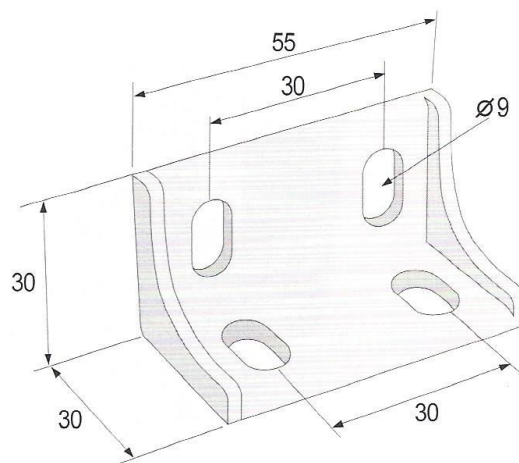
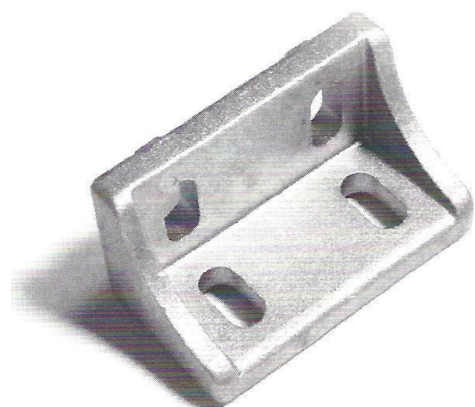
Технические
характеристики

Артикул
Материал

NBD060903 (30X60)
ADC

D/C КРОНШТЕЙН NBD060903

Cad Drawing



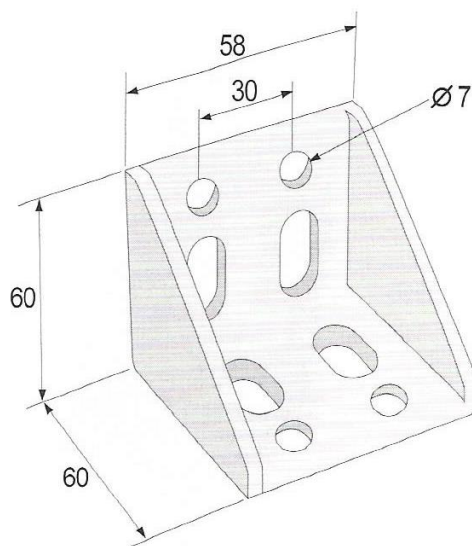
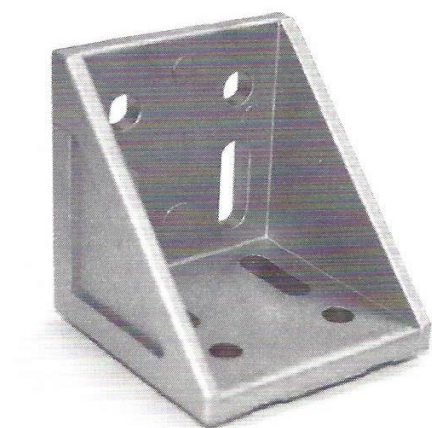
Технические
характеристики

Артикул
Материал

NBD060902 (60X60)
ADC

D/C КРОНШТЕЙН NBD060902

Cad Drawing



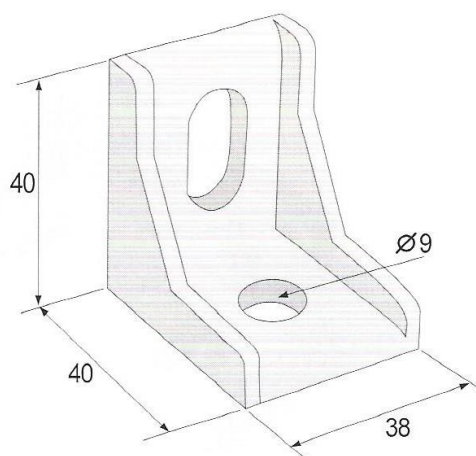
Технические
характеристики

Артикул
Материал

NBD080901 (40X40)
ADC

D/C КРОНШТЕЙН NBD080901

Cad Drawing



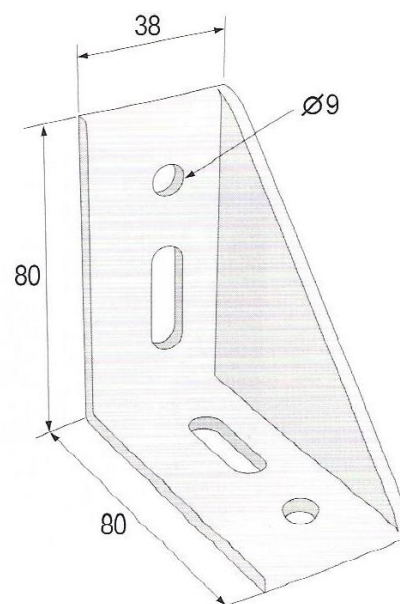
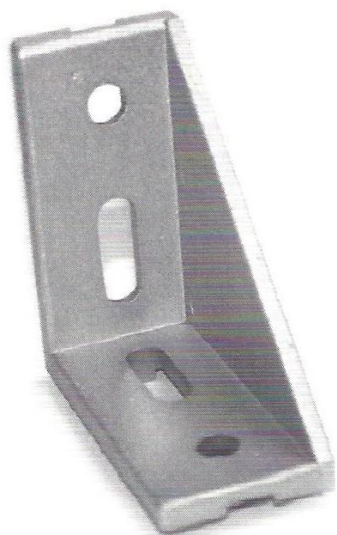
Технические
характеристики

Артикул
Материал

NBD080902 (40X80)
ADC

D/C КРОНШТЕЙН NBD080902

Cad Drawing

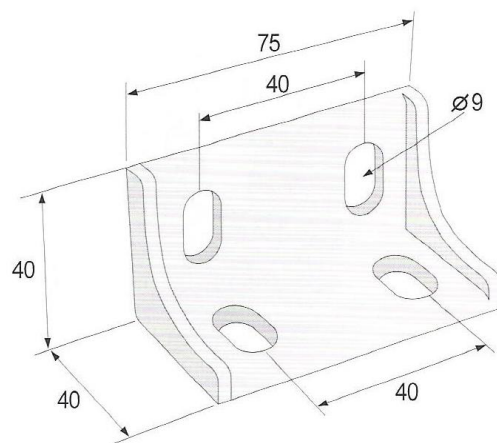
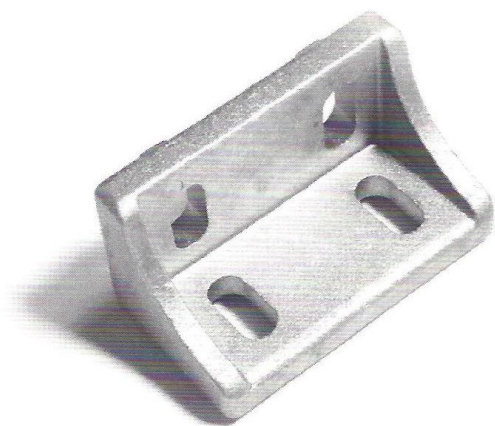


200

Технические характеристики	Артикул	NBD080904 (40X80)
	Материал	ADC

D/C КРОНШТЕЙН NBD080904

Cad Drawing



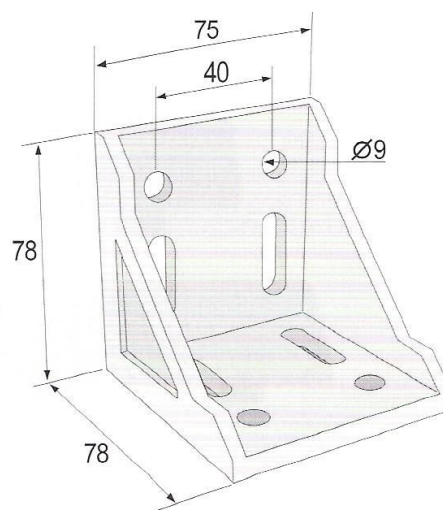
Технические
характеристики

Артикул
Материал

NBD080903 (40X80)
ADC

D/C КРОНШТЕЙН NBD080903

Cad Drawing



202

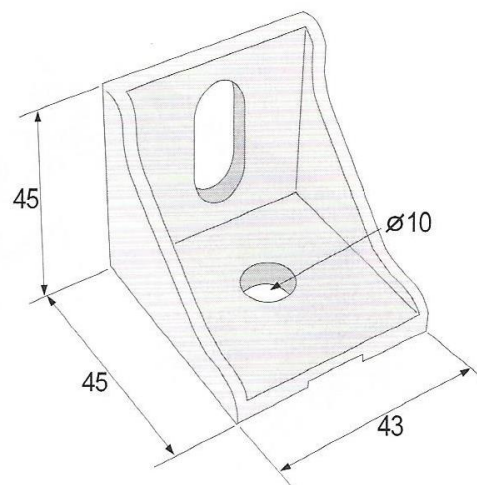
Технические
характеристики

Артикул
Материал

NBD100901 (45X45)
ADC

D/C КРОНШТЕЙН NBD100901

Cad Drawing

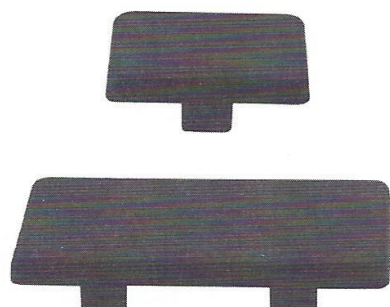


КОЛПАЧОК

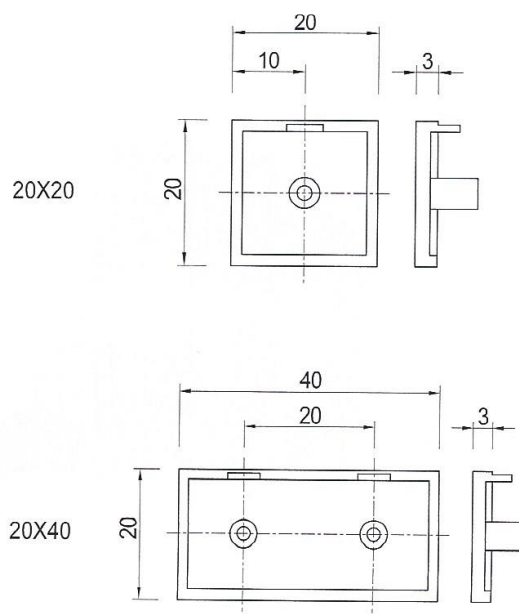
Технические

характеристики

Артикул	NCI0501-01/NCI0502-01
Размер	20X40/20X20
Материал	ABS пластик
Цвет	Черный, серый
Применение	Крепление на профиль



Cad Drawing



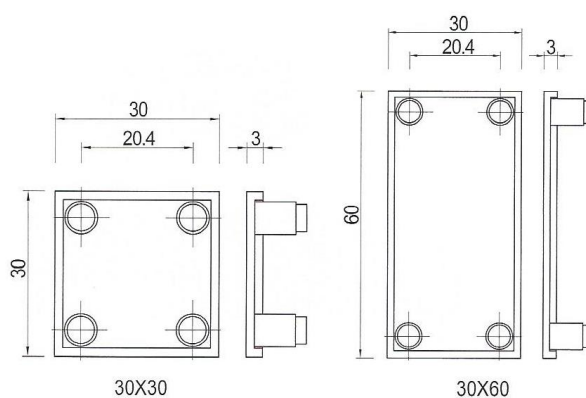
КОЛПАЧОК

Технические

характеристики

Артикул	NCI0601-01/NCI0602-01
Размер	30X30/30X60
Материал	ABS пластик
Цвет	Черный, серый
Применение	Крепление на профиль

Cad Drawing



205

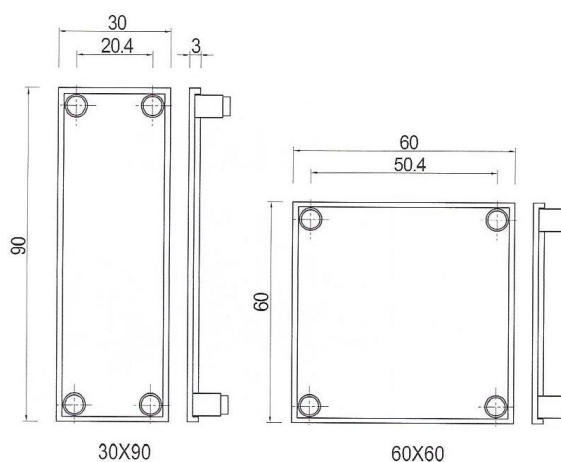
КОЛПАЧОК

Технические

характеристики

Артикул	NCI0603-01/NCI0604-01
Размер	30X90/60X60
Материал	ABS пластик
Цвет	Черный, серый
Применение	Крепление на профиль

Cad Drawing



206

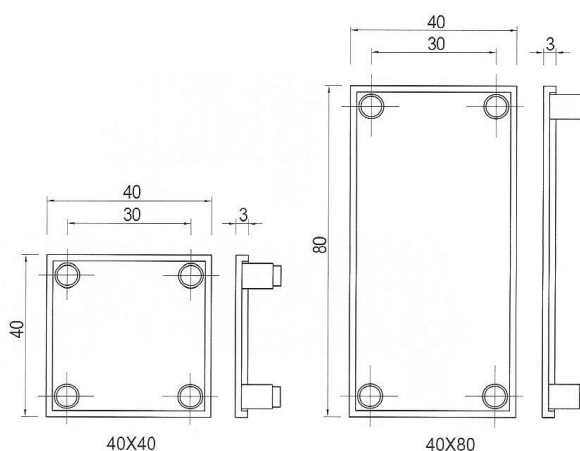
КОЛПАЧОК

Технические

характеристики

Артикул	NCI0801-01/NCI0802-01
Размер	40X40/40X80
Материал	ABS пластик
Цвет	Черный, серый
Применение	Крепление на профиль

Cad Drawing



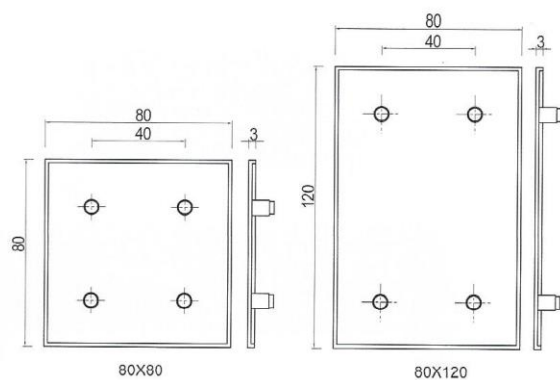
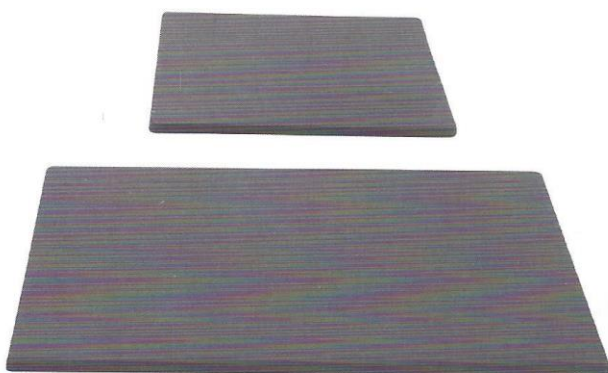
КОЛПАЧОК

Технические

характеристики

Артикул	NCI0803-01/NCI0804-01
Размер	80X80/80X120
Материал	ABS пластик
Цвет	Черный, серый
Применение	Крепление на профиль

Cad Drawing



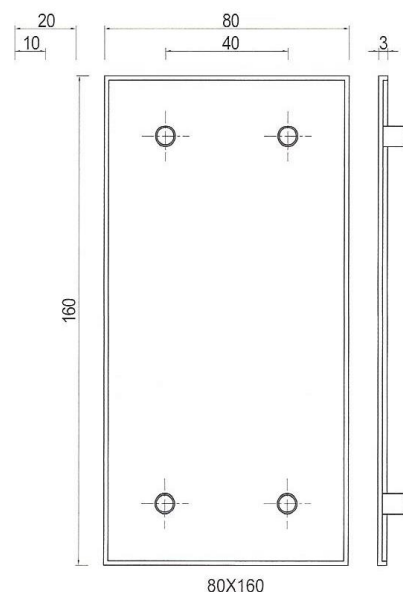
КОЛПАЧОК

Технические

характеристики

Артикул	NCI0805-01
Размер	80X160
Материал	ABS пластик
Цвет	Черный, серый
Применение	Крепление на профиль

Cad Drawing



КОЛПАЧОК

Технические

характеристики

Артикул	NCI1001-01/ NCI1002-01
Размер	45X45/45X90
Материал	ABS пластик
Цвет	Черный, серый
Применение	Крепление на профиль



Cad Drawing

