



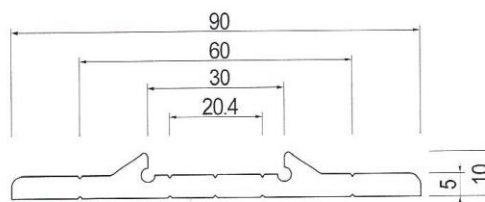
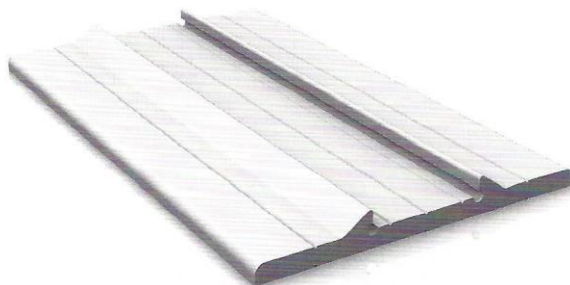
Angle

**Технические
характеристики**

Артикул	NBE060902
Вес	1.336kg/m
Моменты Инерции	$I_x=0.17\text{cm}^4$ $I_y=30.92\text{cm}^4$
Применение	30X30, 30X60, 30X90, 30X120, 30X180

NBE060902
30F/B

Cad Drawing

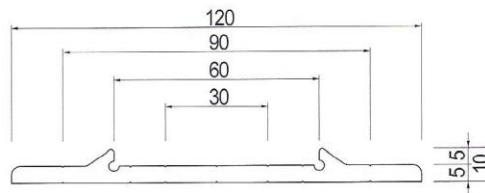
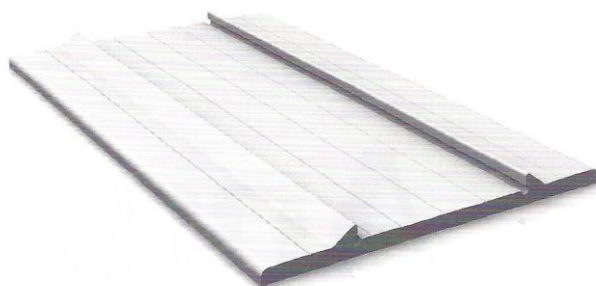


**Технические
характеристики**

Артикул	NPE060903
Вес	1.756kg/m
Моменты Инерции	$I_x=0.2\text{cm}^4$ $I_y=74.78\text{cm}^4$
Применение	30X60, 60X60, 60X90

**NBE060903
60F/B**

Cad Drawing

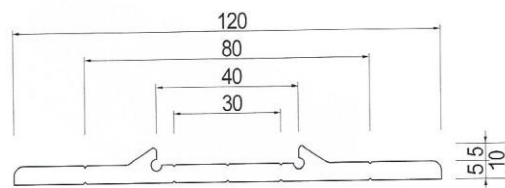
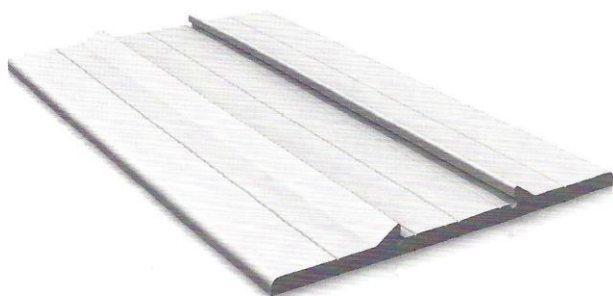


**Технические
характеристики**

Артикул	NPE080903
Вес	1.753kg/m
Моменты Инерции	$I_x=0.2\text{cm}^4$ $I_y=72.76\text{cm}^4$
Применение	20X40, 40X40, 40X80, 40X120, 40X160, 40X200

**NBE080903
40F/B**

Cad Drawing

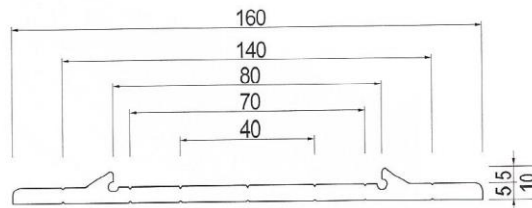


**Технические
характеристики**

Артикул	NPE080904
Вес	2.029kg/m
Моменты Инерции	$I_x=0.22\text{cm}^4$ $I_y=119.03\text{cm}^4$
Применение	80X80, 80X120, 80X160

NBE080904
80F/B

Cad Drawing



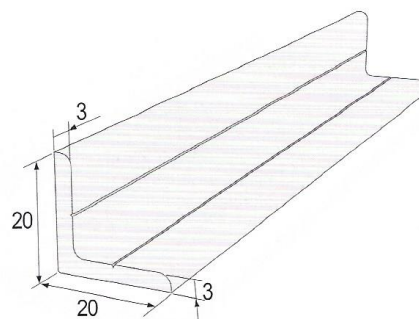
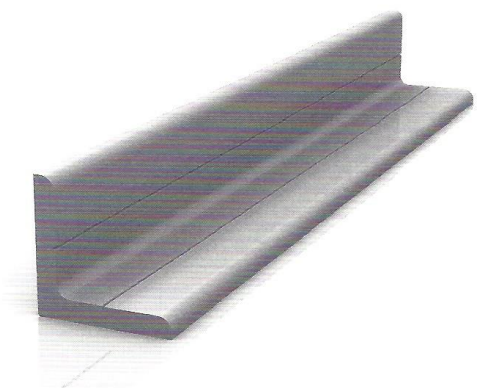
Технические характеристики

Артикул	NBE050901
Вес	0.312kg/m
Моменты Инерции	$I_x=0.16\text{cm}^4$ $I_y=0.61\text{cm}^4$
Применение	Для рамок шириной 20мм

NBE050901

20*20A/B

Cad Drawing

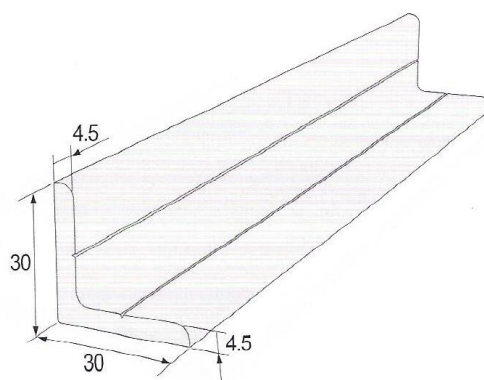
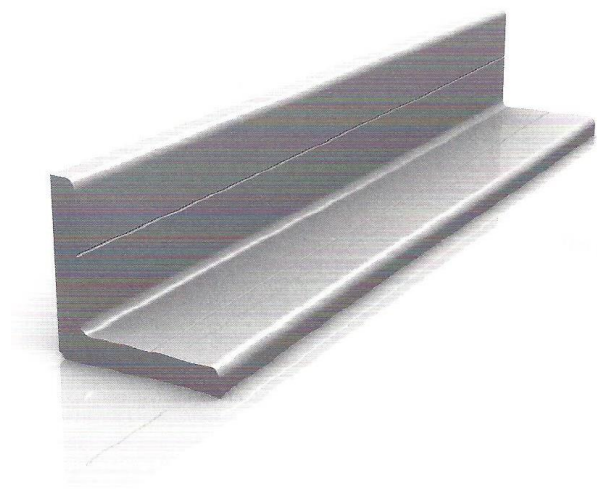


**Технические
характеристики**

Артикул	NBE060904
Вес	0.694kg/m
Моменты Инерции	$I_x=0.83\text{cm}^4$ $I_y=3.17\text{cm}^4$
Применение	Для рамок шириной 30мм

NBE060904
30*30A/B

Cad Drawing

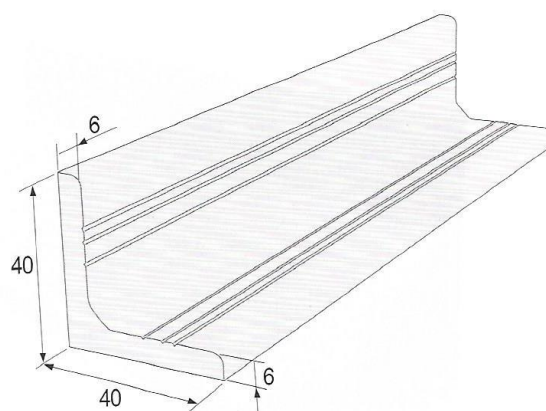
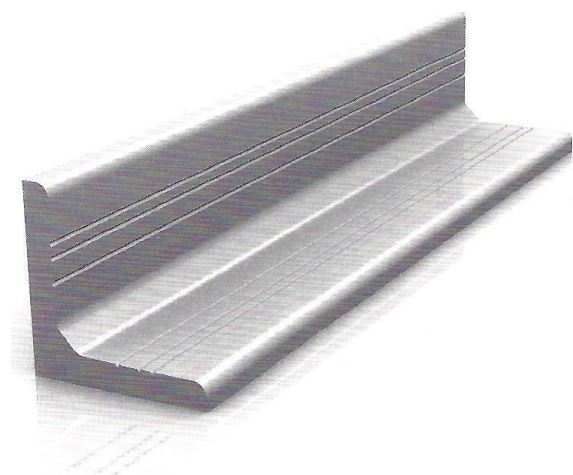


**Технические
характеристики**

Артикул	NBE080901
Вес	1.251 kg/m
Моменты Инерции	$I_x=2.66\text{cm}^4$ $I_y=9.95\text{cm}^4$
Применение	Для рамок шириной 40мм

NBE080901
40*40A/B

| Cad Drawing

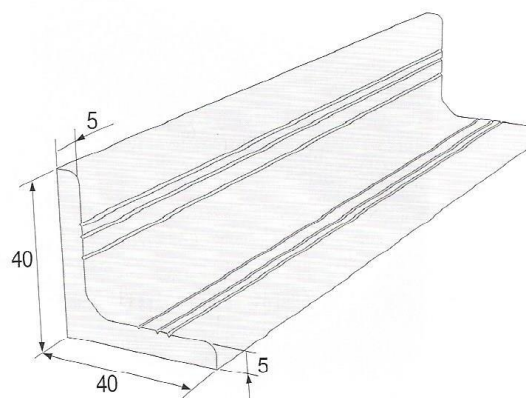
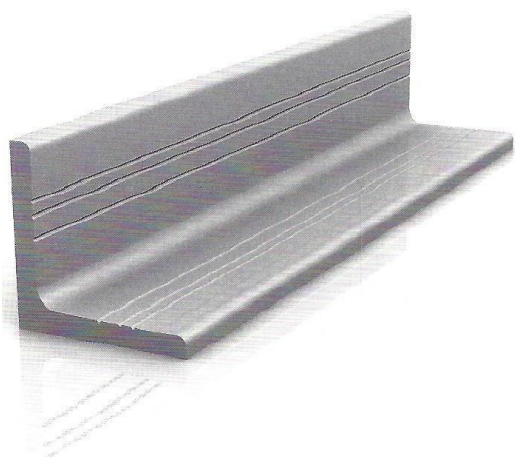


**Технические
характеристики**

Артикул	NAB4040-01
Вес	1.050kg/m
Моменты Инерции	$I_x=2.29\text{cm}^4$ $I_y=8.69\text{cm}^4$
Применение	Для рамок шириной 40мм

NAB4040-01
40*40A/B-1

Cad Drawing



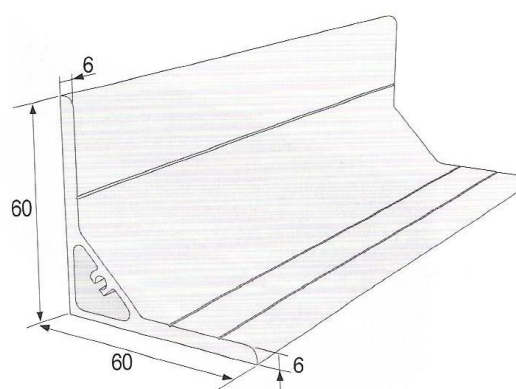
Технические характеристики

Артикул	NBE060901
Вес	1.926kg/m
Моменты Инерции	$I_x=7.45\text{cm}^4$ $I_y=36.16\text{cm}^4$
Применение	Для рамок шириной 60мм

NBE060901

60*60A/B

Cad Drawing

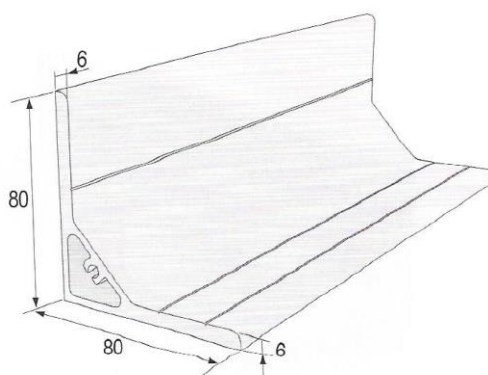
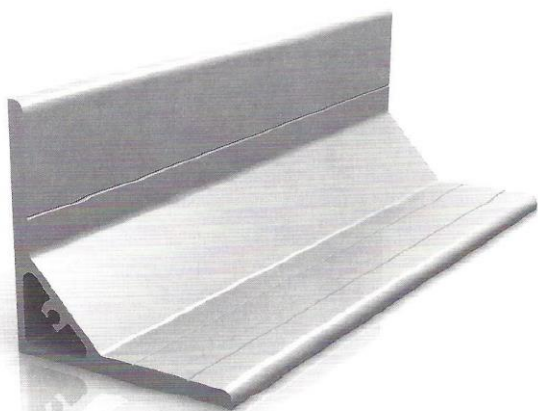


**Технические
характеристики**

Артикул	NBE080902
Вес	2.590kg/m
Моменты Инерции	$I_x=19.02\text{cm}^4$ $I_y=89.52\text{cm}^4$
Применение	Для рамок шириной 80мм

NBE080902
80*80A/B

Cad Drawing

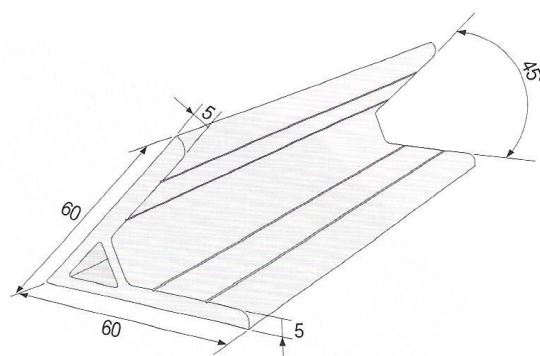
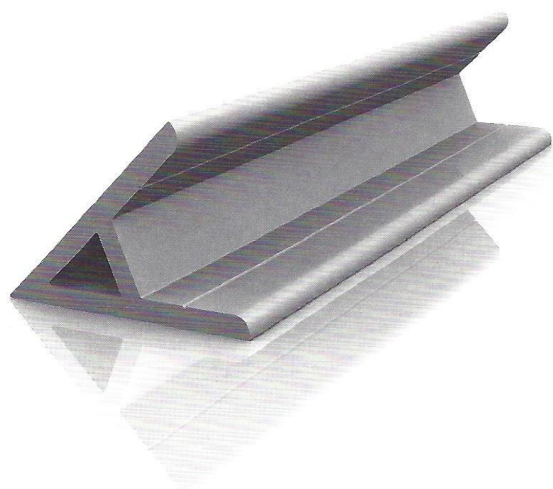


**Технические
характеристики**

Артикул	NAB6045-01
Вес	1.625kg/m
Моменты Инерции	$I_x=7.62\text{cm}^4$ $I_y=10.88\text{cm}^4$
Применение	Для 45° рамок

NAB6045-01
60*45A/B

Cad Drawing

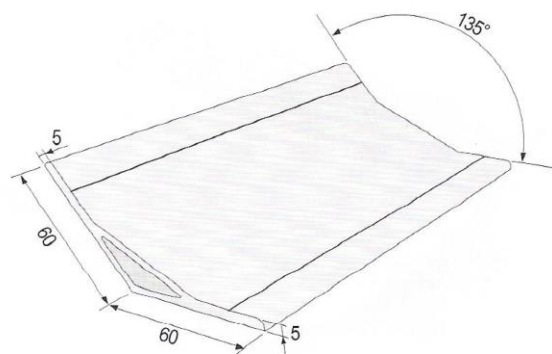
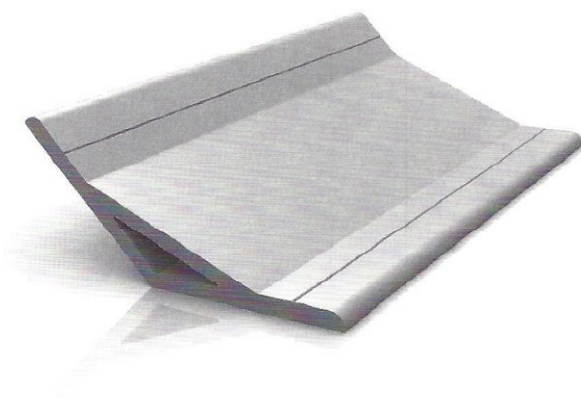


**Технические
характеристики**

Артикул	NAV60135-01
Вес	2.180kg/m
Моменты Инерции	$I_x=2.54\text{cm}^4$ $I_y=60.76\text{cm}^4$
Применение	Для 135° рамок

NAV60135-01
60*135A/B

| Cad Drawing

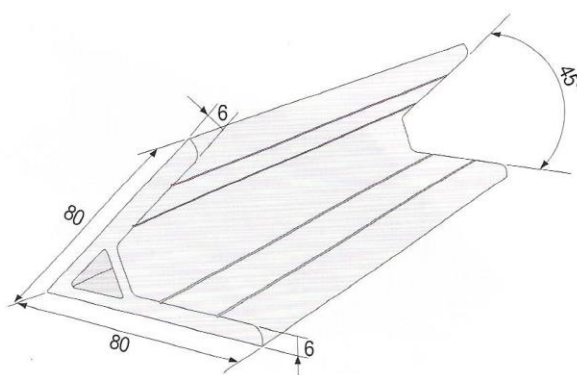
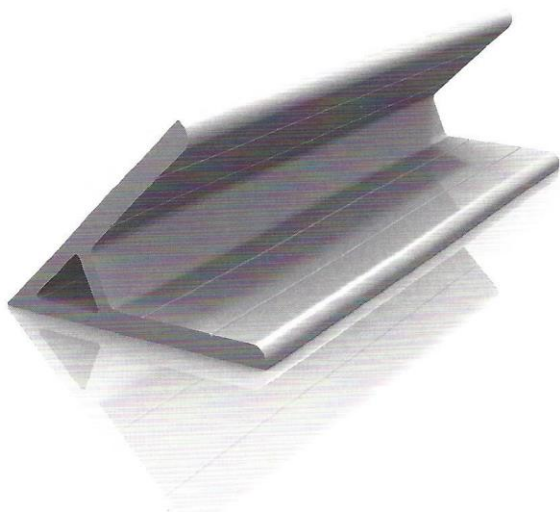


**Технические
характеристики**

Артикул	NBEOS0451
Вес	2.35kg/m
Моменты Инерции	$I_x=22.27\text{cm}^4$ $I_y=30.31\text{cm}^4$
Применение	Для 45° рамок

NBE080451
80*45A/B

Cad Drawing



**Технические
характеристики**

Артикул	NBE081351
Вес	2.970kg/m
Моменты Инерции	$I_x=6.47\text{cm}^4$ $I_y=168.32\text{cm}^4$
Применение	Для 135° рамок

NBE081351
80*135A/B

Cad Drawing

