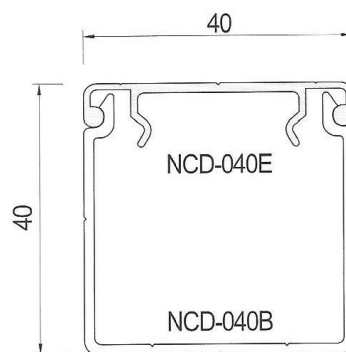
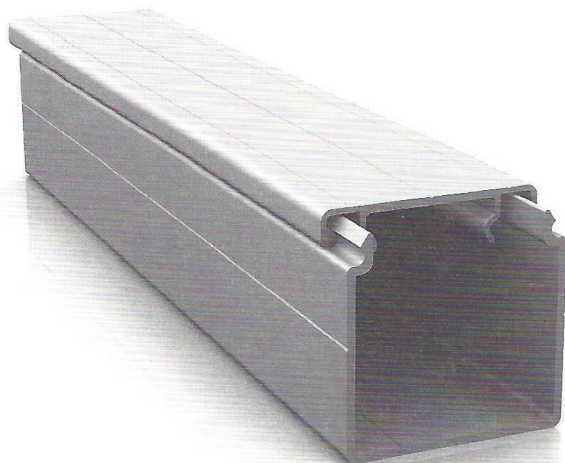


**Технические
характеристики**

Артикул	NCD-040E
Вес	0.263kg/m
Моменты Инерции	$I_x=0.05\text{cm}^4$ $I_y=1.52\text{cm}^4$

**NCD-040E
brand 40E**

Cad Drawing

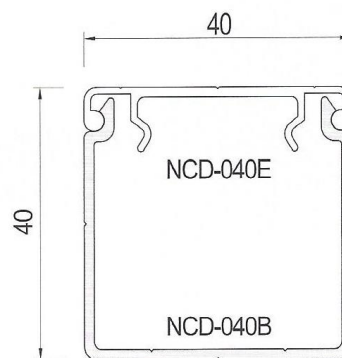
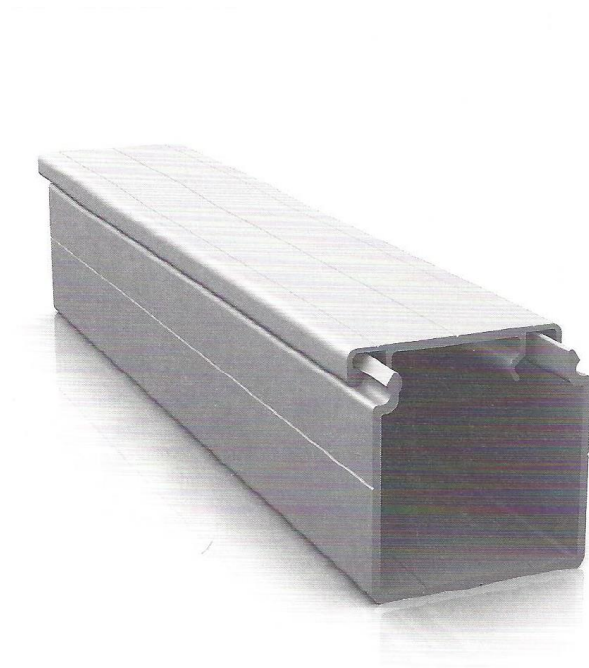


**Технические
характеристики**

Артикул	NCD-040B
Вес	0.526kg/m
Моменты Инерции	$I_x=2.96\text{cm}^4$ $I_y=4.93\text{cm}^4$

**NCD-040B
brand 40B**

Cad Drawing

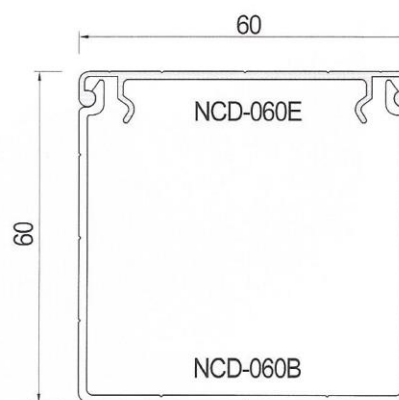
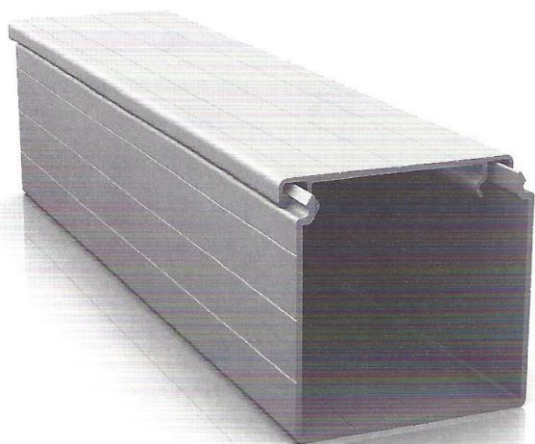


**Технические
характеристики**

Артикул	NCO-060E
Вес	0.361 kg/m
Моменты Инерции	$I_x=0.06\text{cm}^4$ $I_y=4.62\text{cm}^4$

**NCD-060E
brand 60E**

| Cad Drawing

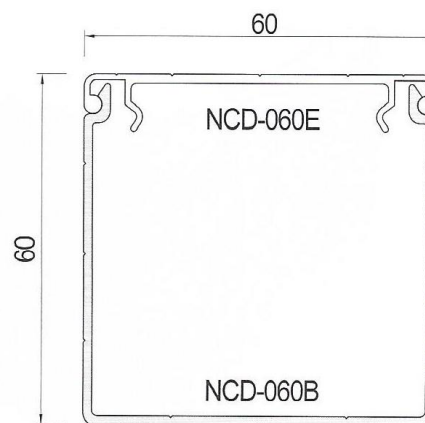
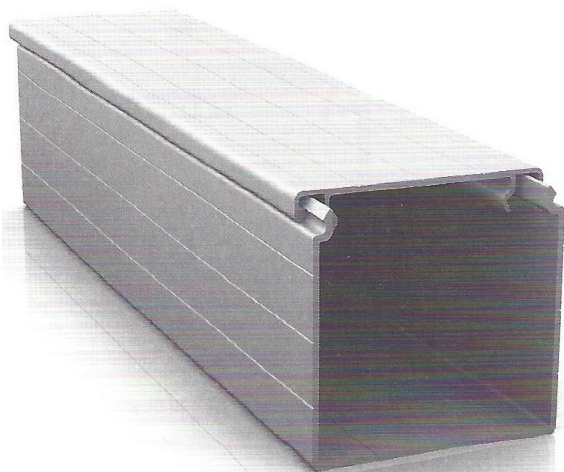


**Технические
характеристики**

Артикул	NCO-060B
Вес	0.793kg/m
Моменты Инерции	$I_x=10.41\text{cm}^4$ $I_y=17.5\text{cm}^4$

**NCD-060B
brand 60B**

Cad Drawing

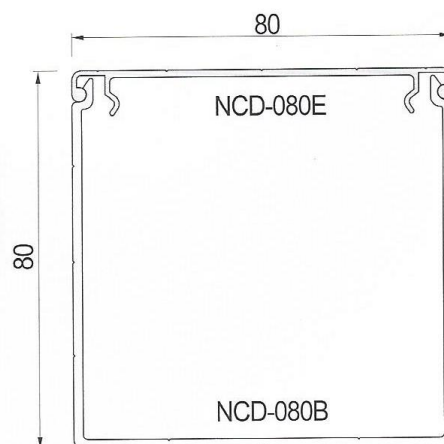
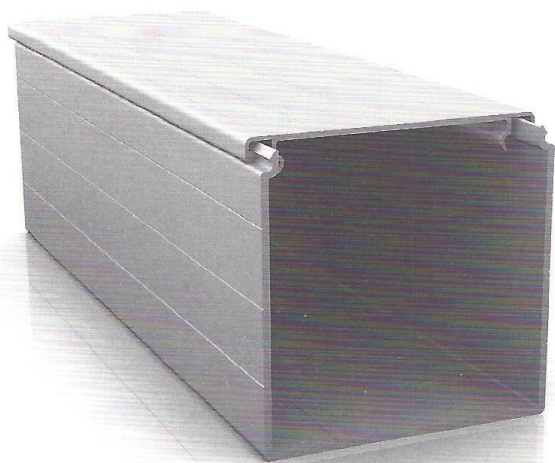


**Технические
характеристики**

Артикул	NCD-080E
Вес	0.435kg/m
Моменты Инерции	$I_x=0.06\text{cm}^4$ $I_y=10.13\text{cm}^4$

**NCD-080E
brand 80E**

Cad Drawing



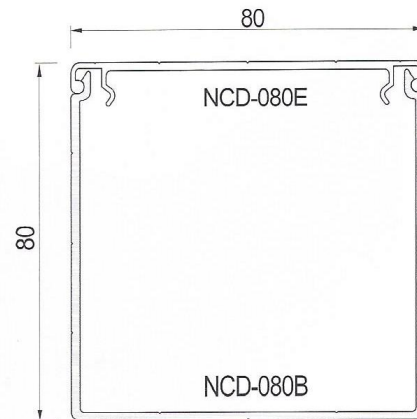
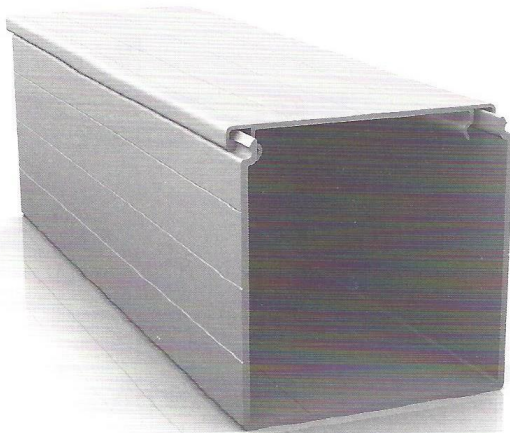
Технические характеристики	Артикул	NCD-080B
	Вес	1.352kg/m
	Моменты Инерции	$I_x=31.09\text{cm}^4$ $I_y=54.57\text{cm}^4$

NCD-080B brand 80B

Technical Data	Item No. (형번)	NCD-080B
	Weight (중량)	1.352kg/m
	Moments of inertia (단면2차 모멘트)	$I_x=31.09\text{cm}^4$
		$I_y=54.57\text{cm}^4$

NCD-080B brand 80B

Cad Drawing

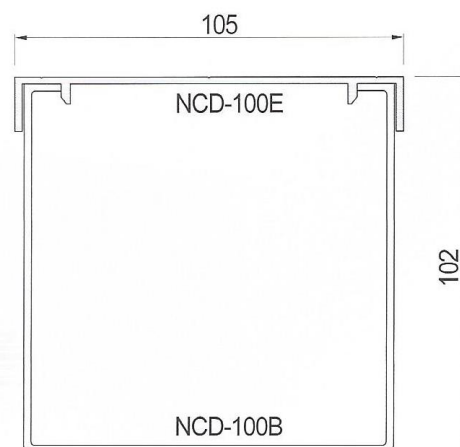
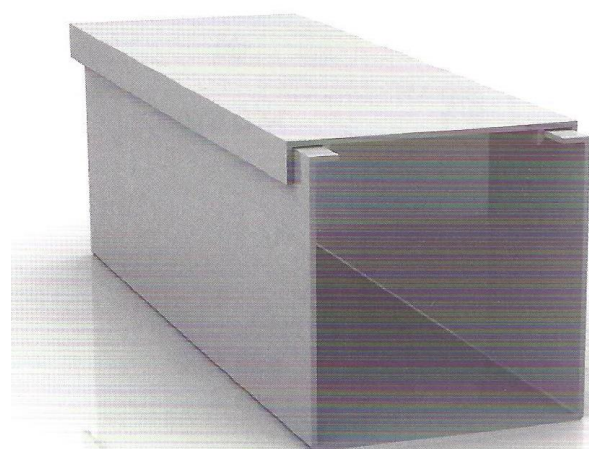


**Технические
характеристики**

Артикул	NCO-1DDE
Вес	D.889kg/m
Моменты Инерции	I _x =0.33cm ⁴ I _y =36.71cm ⁴

**NCD-100E
brand 100E**

Cad Drawing

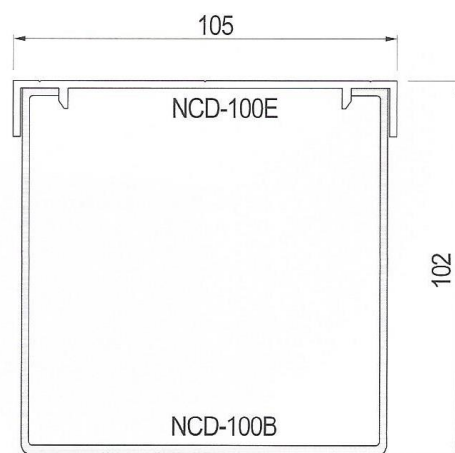
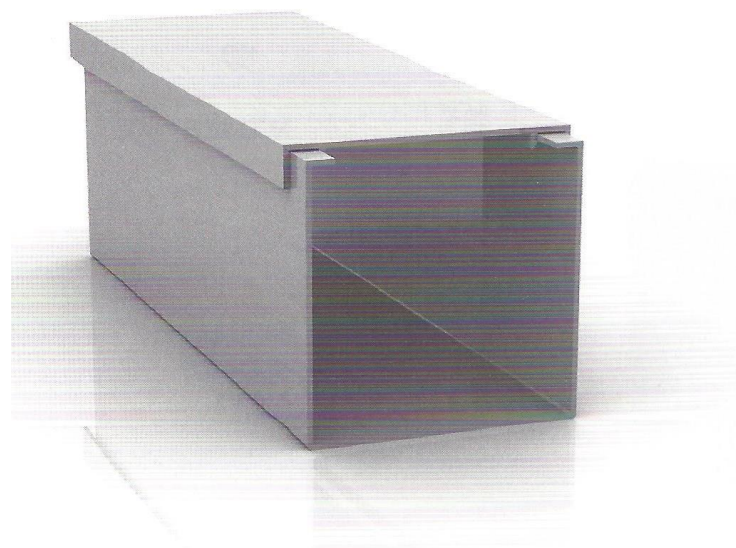


**Технические
характеристики**

Артикул	NCO-100B
Вес	1.936kg/m
Моменты Инерции	$I_x=77.25\text{cm}^4$ $I_y=116.79\text{cm}^4$

**NCD-100B
brand 100B**

Cad Drawing

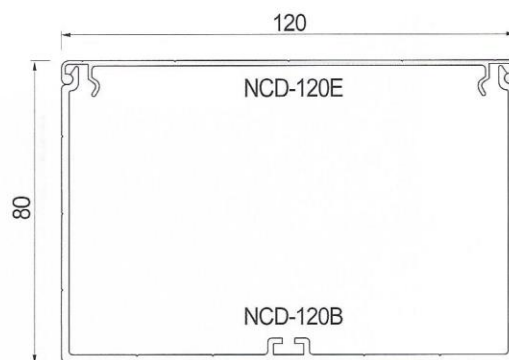
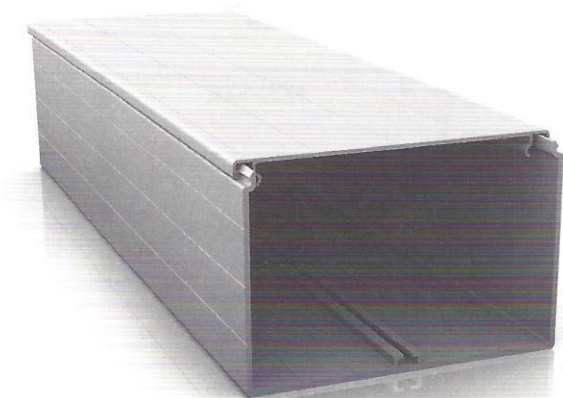


**Технические
характеристики**

Артикул	NCD-120E
Вес	0.628kg/m
Моменты Инерции	$I_x=0.07\text{cm}^4$ $I_y=30.76\text{cm}^4$

**NCD-120E
brand 120E**

Cad Drawing

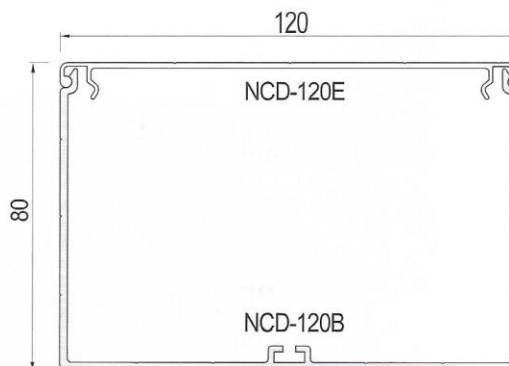
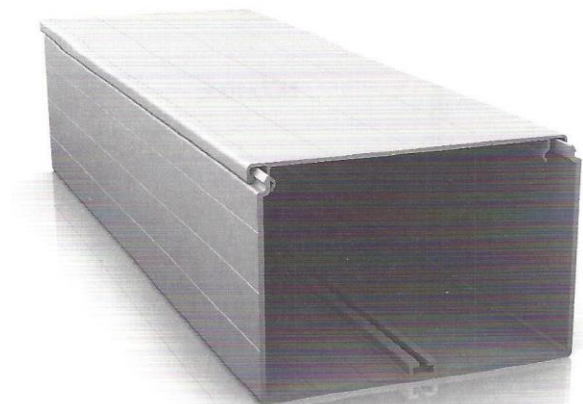


**Технические
характеристики**

Артикул	NCD-120B
Вес	1.801kg/m
Моменты Инерции	$I_x=38.48\text{cm}^4$ $I_y=141\text{cm}^4$

**NCD-120B
brand 120B**

Cad Drawing

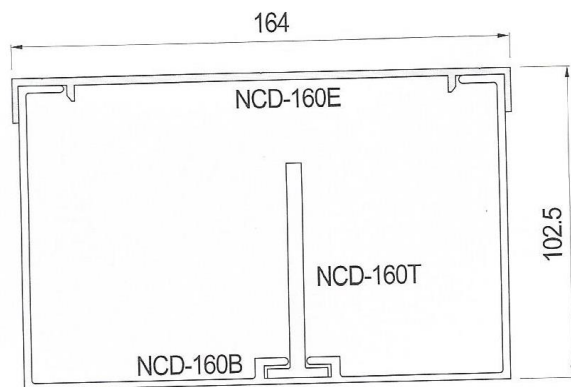
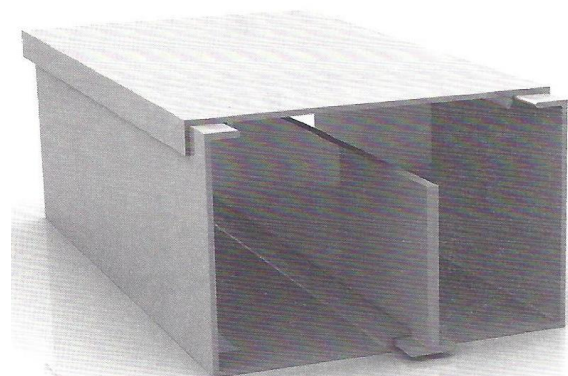


**Технические
характеристики**

Артикул	NCD-160E
Вес	1.471 kg/m
Моменты Инерции	$I_x=0.36\text{cm}^4$ $I_y=134.23\text{cm}^4$

**NCD-160E
brand 160E**

| Cad Drawing

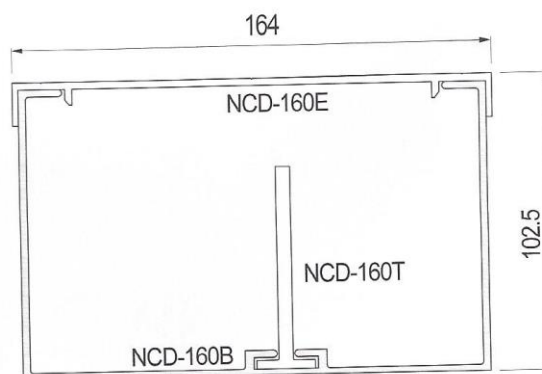
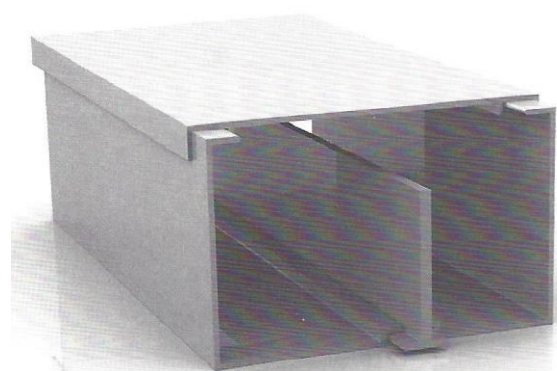


**Технические
характеристики**

Артикул	NCD-160B
Вес	2.896kg/m
Моменты Инерции	$I_x=120.11\text{cm}^4$ $I_y=405.49\text{cm}^4$

**NCD-160B
brand 160B**

| Cad Drawing

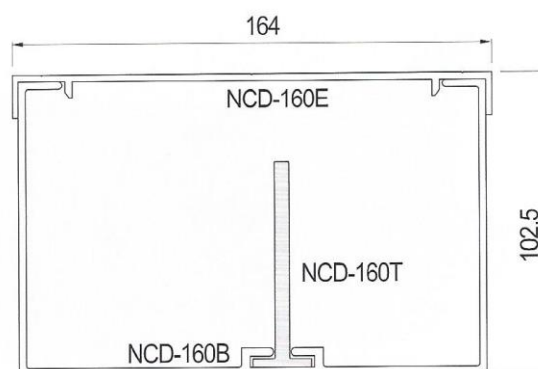
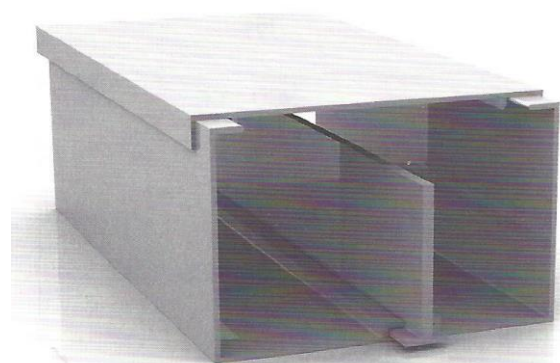


**Технические
характеристики**

Артикул	NCD-160T
Вес	1.140kg/m
Моменты Инерции	$I_x=18.79\text{cm}^4$ $I_y=0,27\text{cm}^4$

**NCD-160T
brand 160T**

Cad Drawing



**Технические
характеристики**

Артикул	NCD-4580
Вес	0.947kg/m
Моменты Инерции	$I_x=6.21\text{cm}^4$ $I_y=33.33\text{cm}^4$

**NCD-4580
brand 4580B**

Cad Drawing

