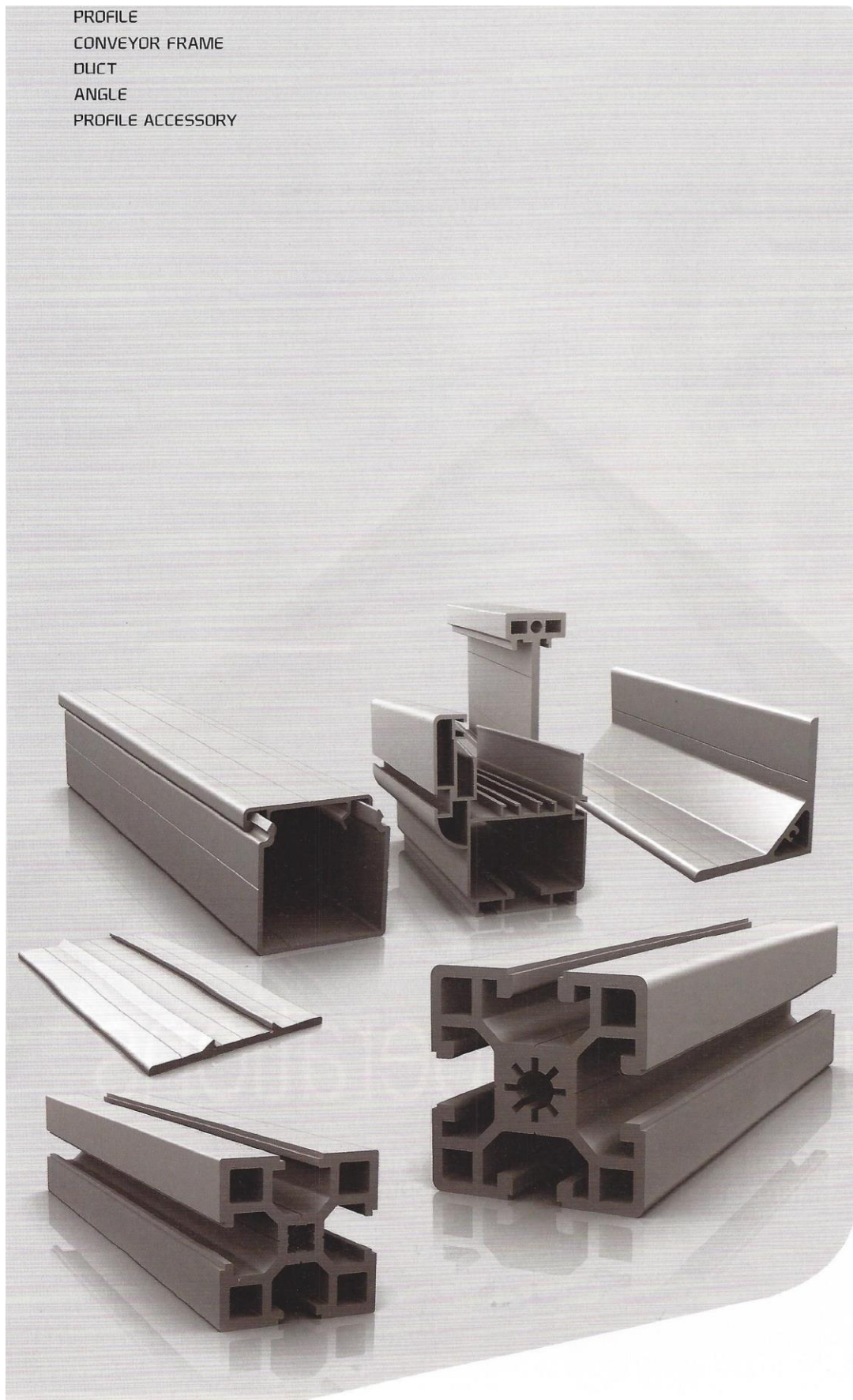


PROFILE  
CONVEYOR FRAME  
DUCT  
ANGLE  
PROFILE ACCESSORY



AM ENG Profile Systems

Компания **AM ENG Co., Ltd.** образована группой инженеров, прошедших обучение в СССР, России и за границей. Основной Главной офис и Брэнд "**AM Eng**" был зарегистрирован в Южной Корее 2008 году.

Спустя 2 года компания быстро развиваясь и постоянно расширяя специализации, технологии и сферы деятельности собрала уникальный опыт по внедрению и модернизации на территории Российской Федерации современных технологий. Инженеры компании обладают технологиями в области машиностроения широкого профиля.

- Покрасочные линии порошковой краской
- Кузнечнопрессовое оборудование (гидравлические, пневматические и шатунные)
- Сборочные автоматизированные линии
- Упаковочные автоматизированные линии
- Конвейерные ленты различного назначения
- Оснастка ко всему комплексу станков
- Комплектующие и расходные материалы
- Проверочное и лабораторное оборудование

В 2010 году в России налажено производство ленточных конвейеров из алюминиевого профиля. Наше оборудование поставляется, в такие страны как Узбекистан, Китай, Вьетнам и другие страны. Компания имеет ряд партнеров с мировым именем.

С 2010 года также компания ведет активные разработки в области фильтров очистки воды. На сегодняшний день существуют ряд продуктов под зарегистрированной торговой маркой "**GF**", которые прошли успешные испытания и активно применяются в области туризма и быту.

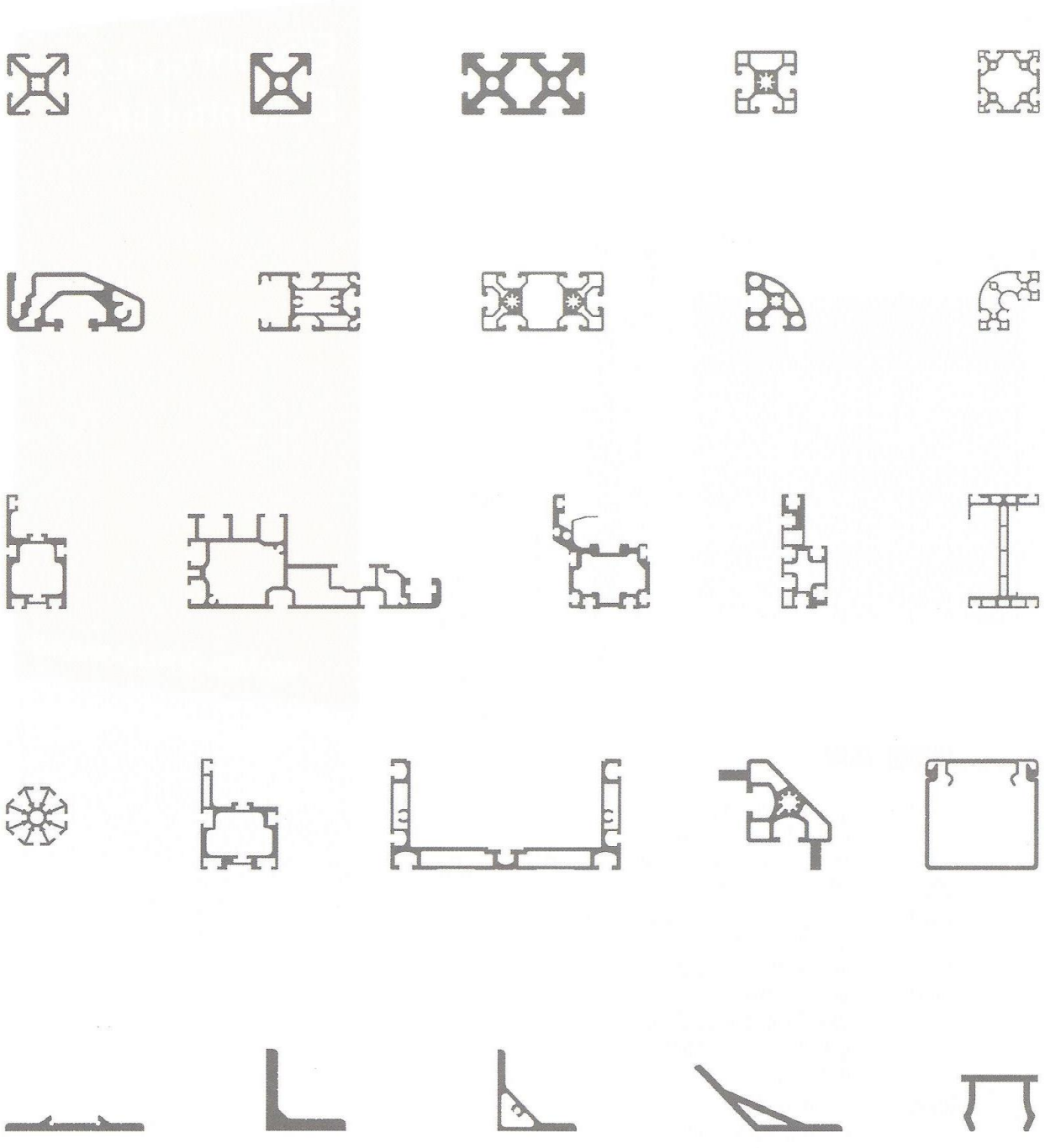
В 2012 году Компания стала эксклюзивно представлять интересы южно-корейской компании по производству автомобильных аксессуаров "**Camily**" и "**Autofashion**".

В 2013 году была разработана и запущена в производство линия по производству универсальных рабочих перчаток под брендом "**AM**". В будущем мы планируем расширить эту линейку в области спецсредств для экипировки рабочего персонала.

Мы глубоко убеждены, что наш успех невозможен без успеха и доверия партнеров, а успех наших партнеров в первую очередь зависит от доверия потребителей. Именно поэтому своей главной задачей мы ставим предложить производителям такое оборудование, которое позволит выпускать разнообразный ассортимент продукции высочайшего качества с минимальными издержками. Мы предлагаем долгосрочное сотрудничество в области поставок и обеспечения оборудования для производства в области машиностроения

# AM ENG Profile

PROFILE    CONVEYOR FRAME    DUCT    ANGLE    PROFILE ACCESSORY



## **Оглавление**

**1 - Вступление**

**8 - Профиль**

**84 - Конвейера**

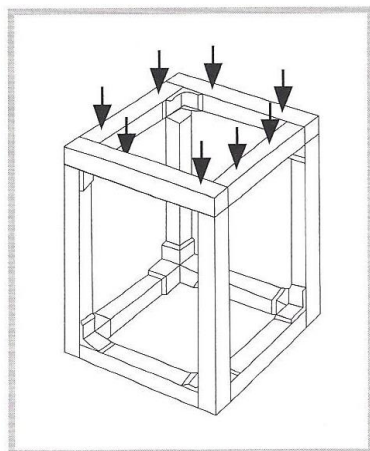
**116 – Трубы**

**131 – Уголки**

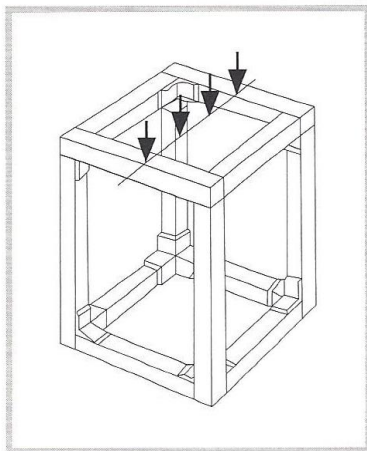
**146 – Аксессуары**



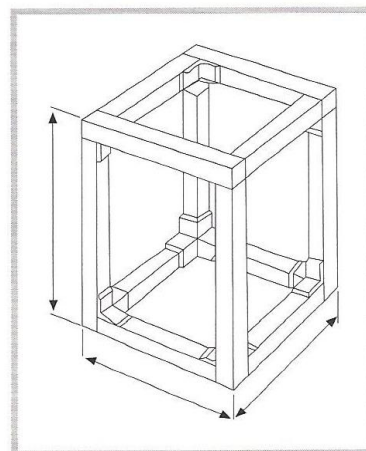
- Допустимая нагрузка на профиль



Равномерная нагрузка (до 2х раз больше позволенного веса).



Централизованная нагрузка (до 1/2 позволенного веса).



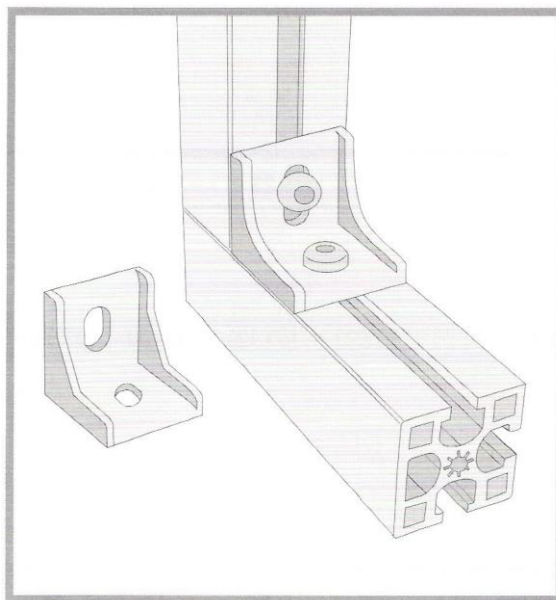
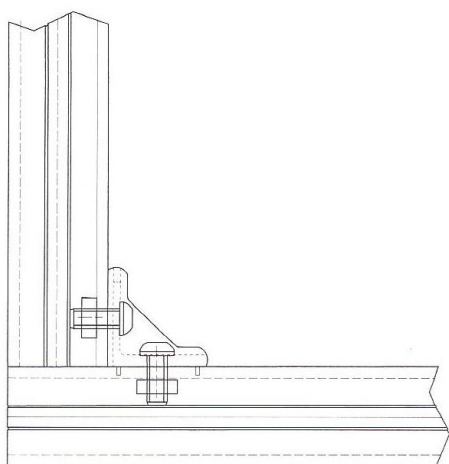
Центральное положение нагрузки просчитывается через  $Y < W/2$   $Y < D/2$ .

- Допустимая нагрузка на опорную рамку

Артикул	Момент сопротивления	Момент номер два	Ширина	Длина	Высота	1000mm/kg	1000mm/kg	1000x1000x1000
20X20 0501-01	Zx=0,851cm <sup>2</sup> Zy=0,851cm <sup>2</sup>	Ix=0,851cm <sup>4</sup> Iy=0,851cm <sup>4</sup>	300<W<1000	300<D<1000	300<H<1000	14,28kg	14,28kg	
20X40 0502-01	Zx=0,782cm <sup>2</sup> Zy=6,046cm <sup>2</sup>	Ix=1,564cm <sup>4</sup> Iy=6,046cm <sup>4</sup>	300<W<1000	300<D<1000	300<H<1000	26,28kg 101,58kg	5,256kg 20,31kg	
30X30 0601-03	Zx=2,297cm <sup>2</sup> Zy=2,297cm <sup>2</sup>	Ix=3,419cm <sup>4</sup> Iy=3,419cm <sup>4</sup>	300<W<1000	300<D<1000	300<H<1000	72kg	11kg	60kg
30X60 0602-03	Zx=4,327cm <sup>2</sup> Zy=7,974cm <sup>2</sup>	Ix=6,490cm <sup>4</sup> Iy=23,921cm <sup>4</sup>	300<W<1000	300<D<1000	300<H<1000	170kg 245kg	22kg 82kg	300kg
40X40 0801-04	Zx=5,480cm <sup>2</sup> Zy=5,480cm <sup>2</sup>	Ix=10,961cm <sup>4</sup> Iy=10,961cm <sup>4</sup>	300<W<1000	300<D<1000	300<H<1000	168kg	32kg	100kg
40X80 0802-04	Zx=10,632cm <sup>2</sup> Zy=12,142cm <sup>2</sup>	Ix=21,263cm <sup>4</sup> Iy=78,101cm <sup>4</sup>	300<W<1000	300<D<1000	300<H<1000	330kg 620kg	72kg 260kg	800kg
45X60 1001-01	Zx=10,584cm <sup>2</sup> Zy=12,142cm <sup>2</sup>	Ix=23,732cm <sup>4</sup> Iy=36,472cm <sup>4</sup>	300<W<1000	300<D<1000	300<H<1000	330kg 380kg	81kg 125kg	400kg
60X60 0603-03	Zx=14,359cm <sup>2</sup> Zy=14,359cm <sup>2</sup>	Ix=43,078cm <sup>4</sup> Iy=43,078cm <sup>4</sup>	300<W<1000	300<D<1000	300<H<1000	450kg	145kg	500kg
80X80 0803-03	Zx=35,832cm <sup>2</sup> Zy=35,832cm <sup>2</sup>	Ix=143,329cm <sup>4</sup> Iy=143,329cm <sup>4</sup>	300<W<1000	300<D<1000	300<H<1000	1,140kg	490kg	1,200kg
80X120 0804-02	Zx=54,116cm <sup>2</sup> Zy=76,514cm <sup>2</sup>	Ix=216,466cm <sup>4</sup> Iy=459,083cm <sup>4</sup>	300<W<1000	300<D<1000	300<H<1000	1,720kg 2,440kg	735kg 1,570kg	
80X160 0805-03	Zx=72,111cm <sup>2</sup> Zy=125,805cm <sup>2</sup>	Ix=288,445cm <sup>4</sup> Iy=1006,436cm <sup>4</sup>	300<W<1000	300<D<1000	300<H<1000	2,300kg 4,020kg	980kg 3,450kg	

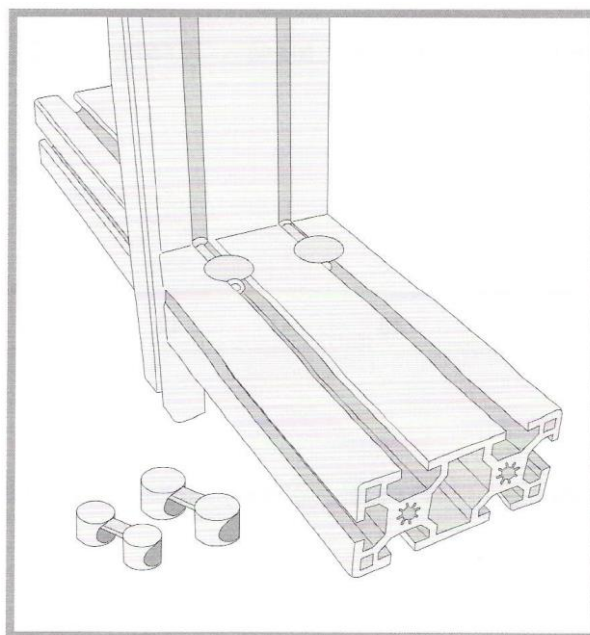
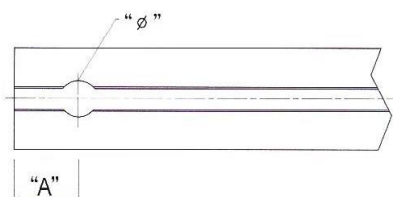
Инструкция по сборке:

- AL Кронштейн

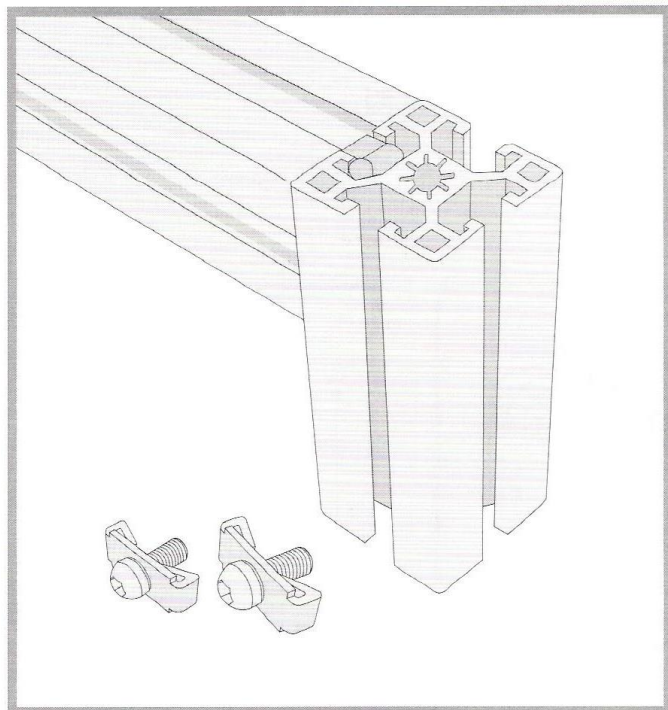


- Универсальный шарнир

M6	A	17mm
	$\Phi$	$\Phi 16 \times H12$
M8	A	25mm
	$\Phi$	$\Phi 20 \times H16$



- Крепление болтов



- Внутренний кронштейн

