

20X20

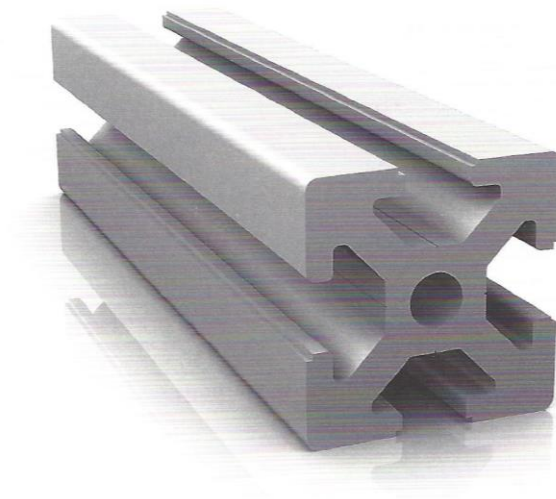
5mm SERIES

**Технические
характеристики**

Артикул NPE0501-01
Материал A6063S-T5
Размер 229.76mm²

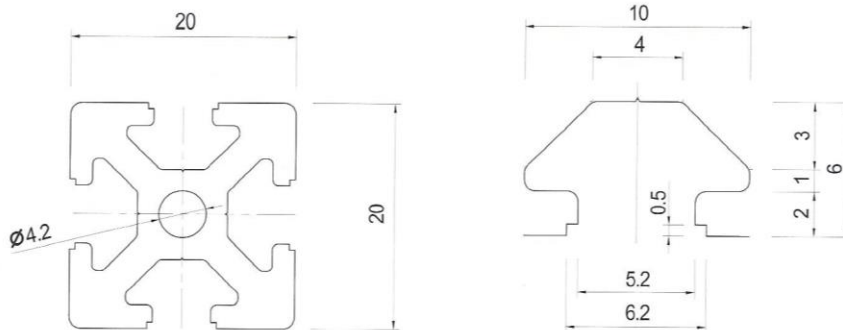
Вес 0.620kg/m
Момент инерции $I_x=0.8\text{cm}^4$
 $I_y=0.8\text{cm}^4$

Покрытие Анодированное серебро



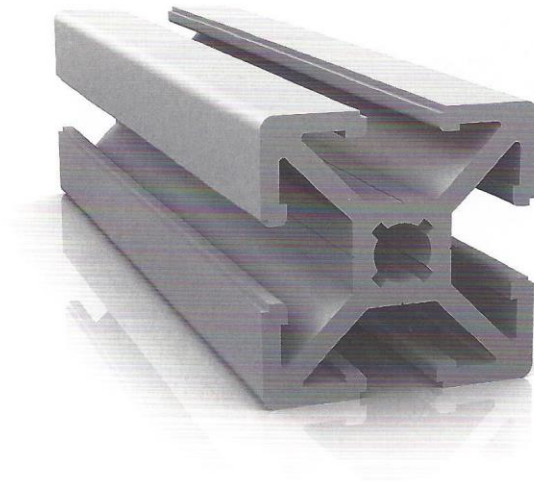
9

Cad Drawing



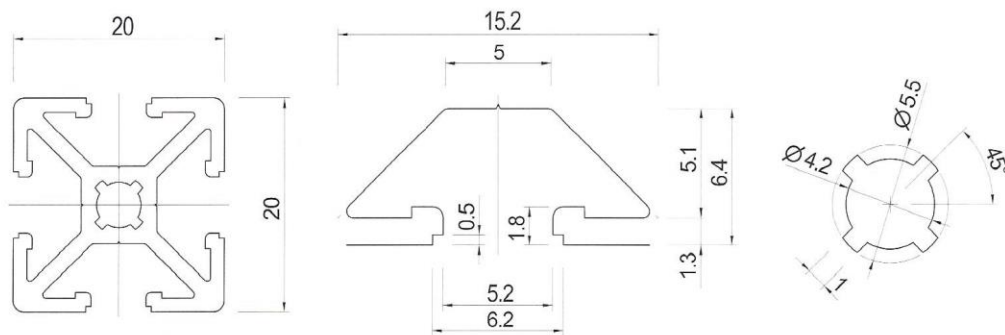
20X20L
5mm SERIES

| | | |
|-----------------------------------|----------------|-----------------------|
| Технические характеристики | Артикул | NPE2020-01 |
| | Материал | A6063S-T5 |
| | Размер | 169.37mm2 |
| | Вес | 0.457kg/m |
| | Момент инерции | $I_x=0.64\text{cm}^4$ |
| | | $I_y=0.64\text{cm}^4$ |
| | Покрытие | Анодированное серебро |



10

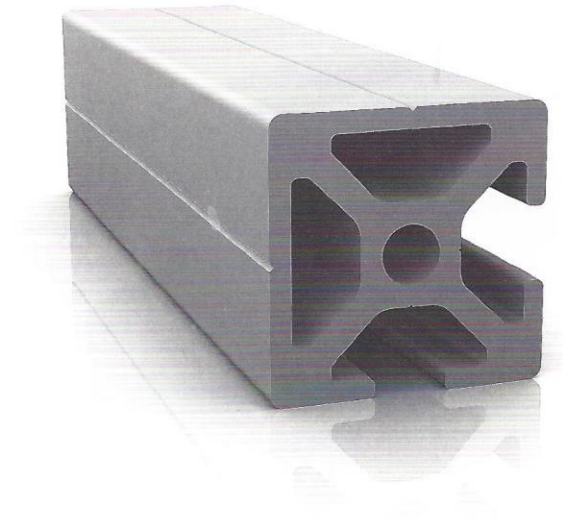
Cad Drawing



20LX20
5mm SERIES

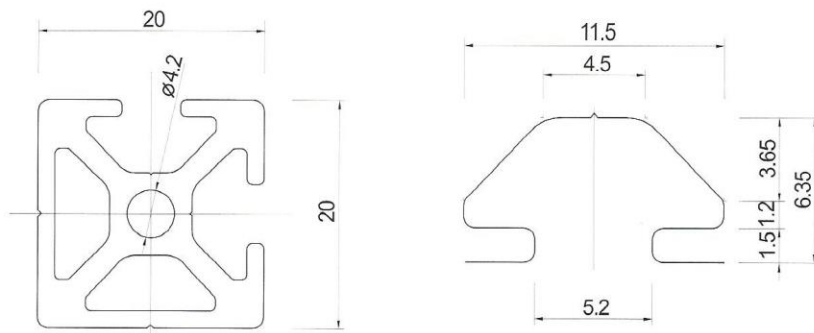
Технические
характеристики

| | |
|----------------|----------------------------------|
| Артикул | NPE0501 L -1 |
| Материал | A6063S-T5 |
| Размер | 212.40mm2 |
| Вес | 0.574kg/m |
| Момент инерции | $I_x=8.69clT4$ $I_y=8.75clT4$ |
| Покрытие | Анодированное серебро |



11

Cad Drawing



**Технические
характеристики**

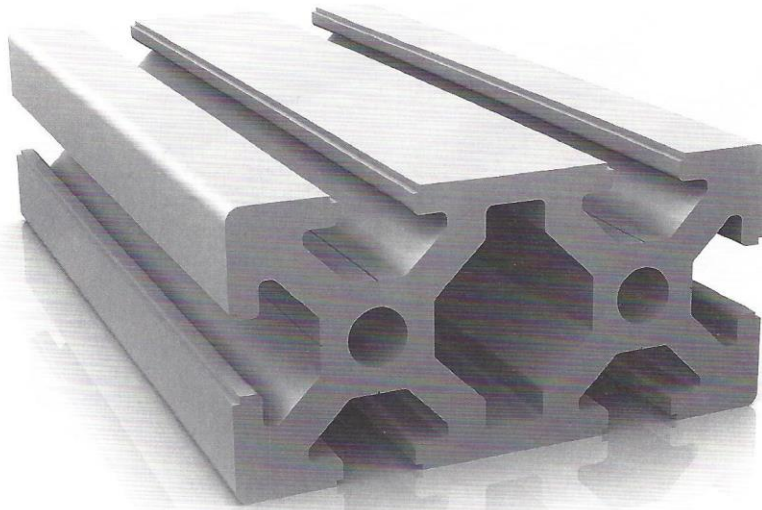
Артикул NPE0502-01
Материал A6063S-T5
Размер 412.66mm2

Вес 1.114kg/m
Момент
инерции $I_x=1.88\text{cm}^4$
 $I_y=6.14\text{cm}^4$

Покрытие Анодированное серебро

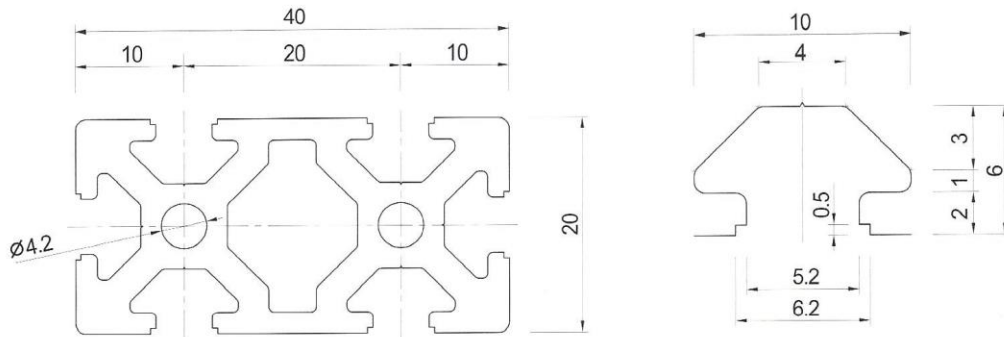
20X40

5mm SERIES



12

Cad Drawing



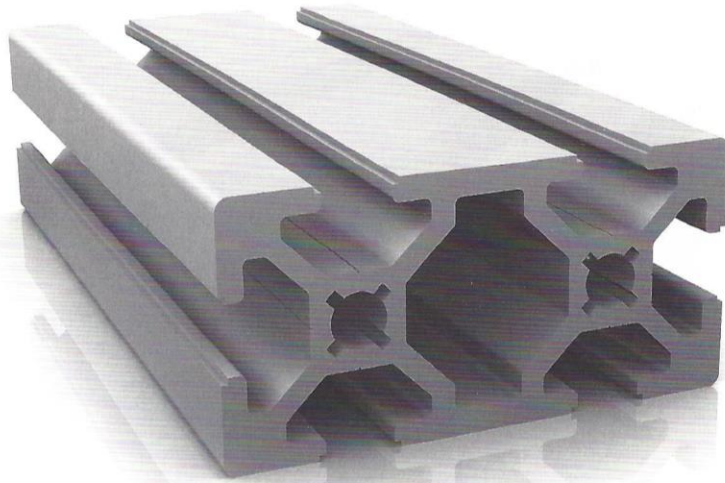
**Технические
характеристики**

Артикул NPE0502-01L
Материал A6063S-T5
Размер 331.42mm²

Вес 0,895kg/m
Момент инерции $I_x=1.37 \text{ cm}^4$
 $I_y=5.02 \text{ cm}^4$

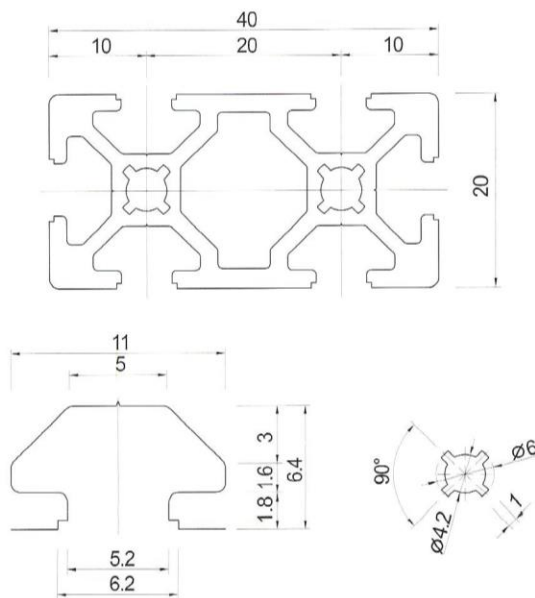
Покрытие Анодированное серебро

20X40L
5mm SERIES



13

Cad Drawing



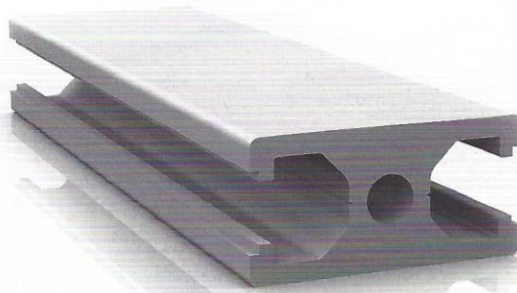
**Технические
характеристики**

Артикул NPE2035-01
Материал A6063S-T5
Размер 285.71 mm2

Вес 0.771 kg/m
Момент инерции $I_x=1.31 \text{ cm}^4$
 $I_y=2.85 \text{ cm}^4$

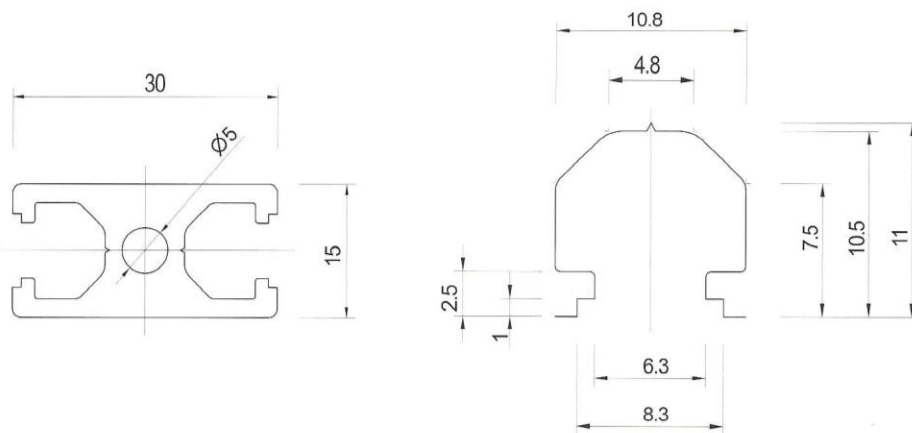
Покрытие Анодированное серебро

15X30
6mm SERIES



14

Cad Drawing



20X35

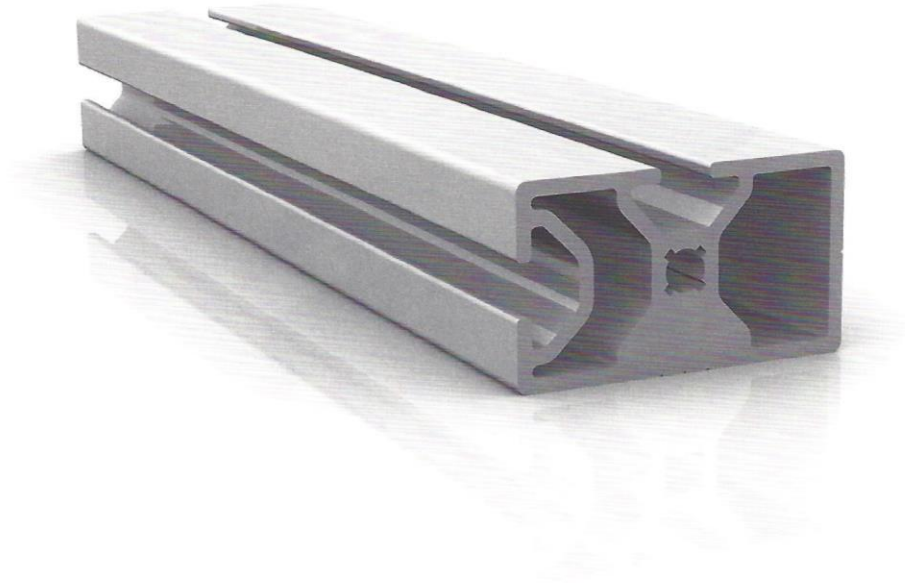
6mm SERIES

Технические характеристики

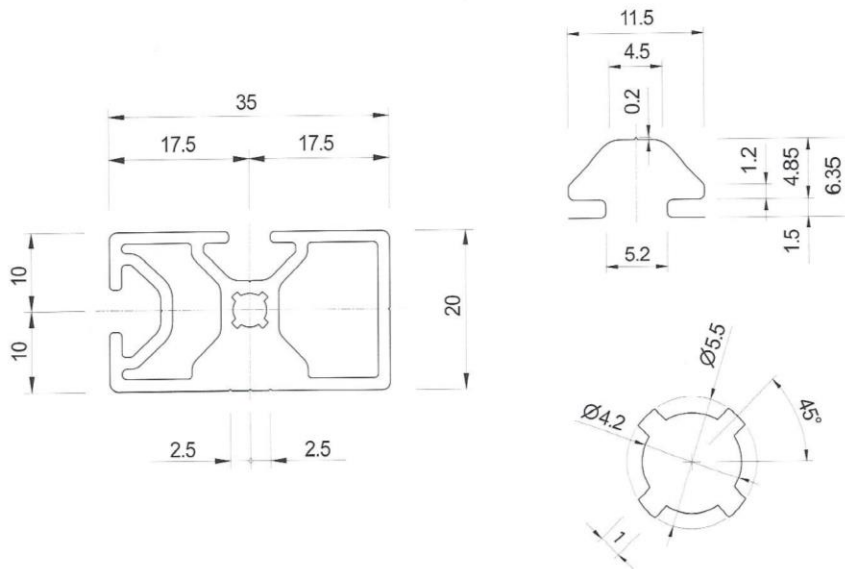
Артикул NPE2035-01
 Материал A6063S-T5
 Размер 285.71 mm2

Вес 0.771 kg/m
 Момент инерции $I_x=1.31 \text{ cm}^4$
 $I_y=2.85 \text{ cm}^4$

Покрытие Анодированное серебро



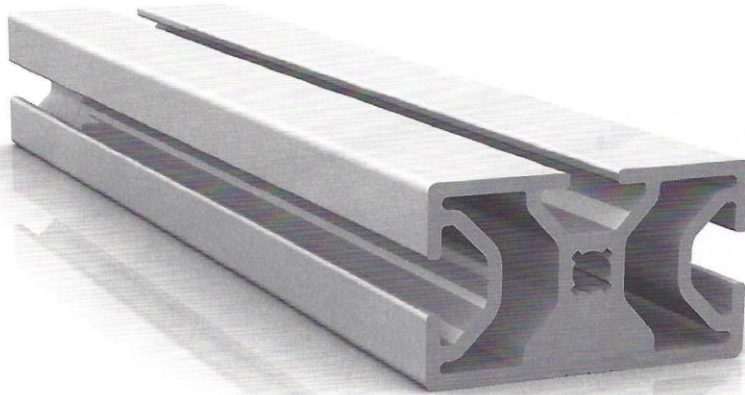
Cad Drawing



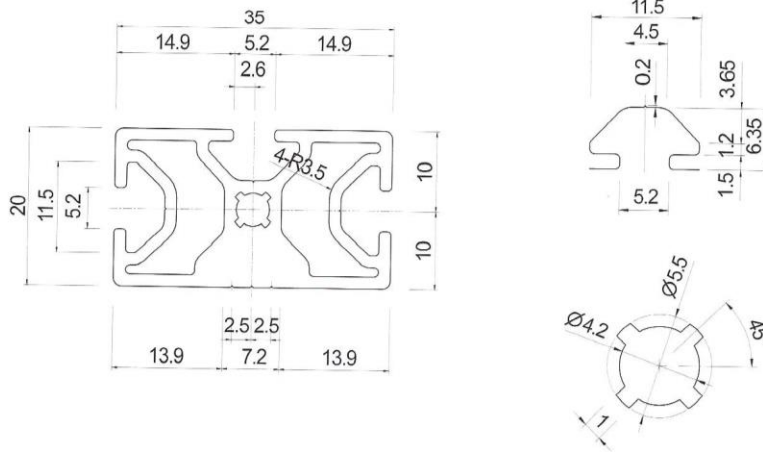
20X35T

6mm SERIES

| | | |
|-----------------------------------|----------------|-----------------------|
| Технические характеристики | Артикул | NPE2035- 02 |
| | Материал | A6063S-T5 |
| | Размер | 306.76mm2 |
| | Вес | 0.828kg/m |
| | Момент инерции | $I_x=3.11\text{cm}^4$ |
| | | $I_y=1.37\text{cm}^4$ |
| | Покрытие | Анодированное серебро |



Cad Drawing



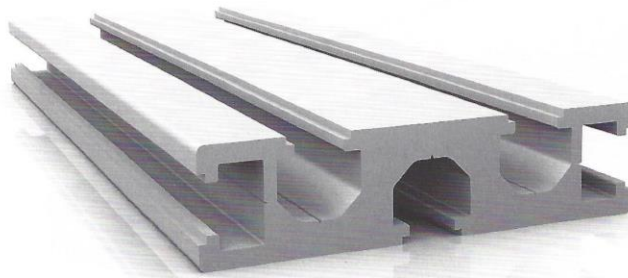
**Технические
характеристики**

Артикул NPE0605-01
Материал A6063S-T5
Размер 485.62mm²

Вес 1.311 kg/m
Момент
инерции $I_x=1.21\text{cm}^4$
 $I_y=12.8\text{cm}^4$

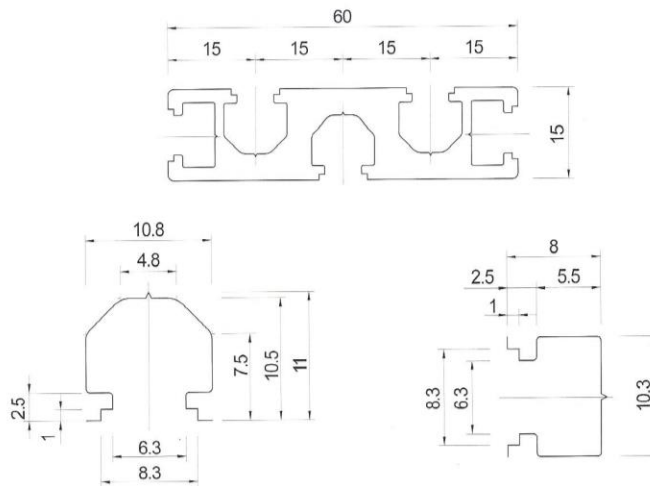
Покрытие Анодированное серебро

15X60
6mm SERIES



17

Cad Drawing



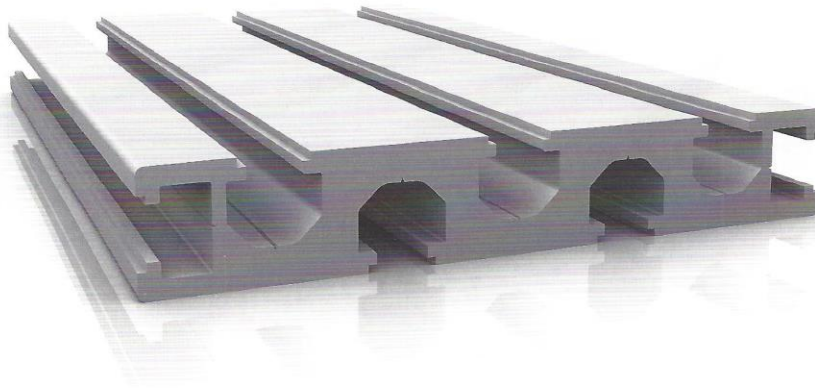
Технические характеристики

Артикул NPE0606-01
 Материал A6063S-T5
 Размер 753.98mm2

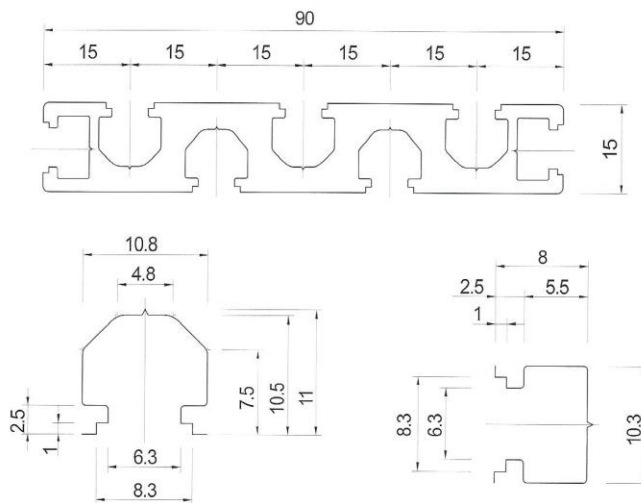
Вес 2.036kg/m
 Момент инерции $I_x=1.8cm^4$
 $I_y=44.6cm^4$

Покрытие Анодированное серебро

15X90
6mm SERIES



Cad Drawing



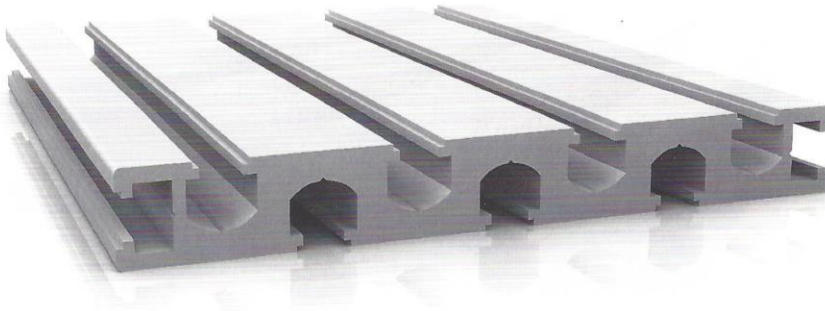
**Технические
характеристики**

Артикул NPE0607-01
Материал A6063S-T5
Размер 1039.62mm2

Вес 2.807kg/m
Момент
инерции $I_x=2.52\text{cm}^4$
 $I_y=115.74\text{cm}^4$

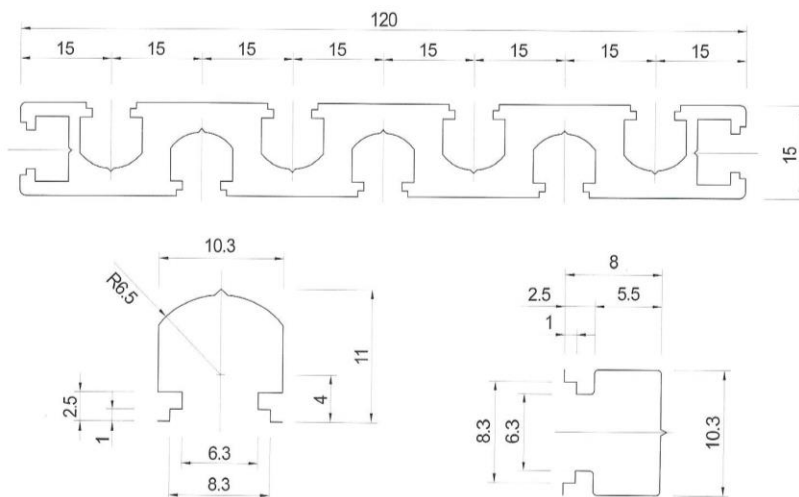
Покрытие Анодированное серебро

15X 120
6mm SERIES



19

Cad Drawing



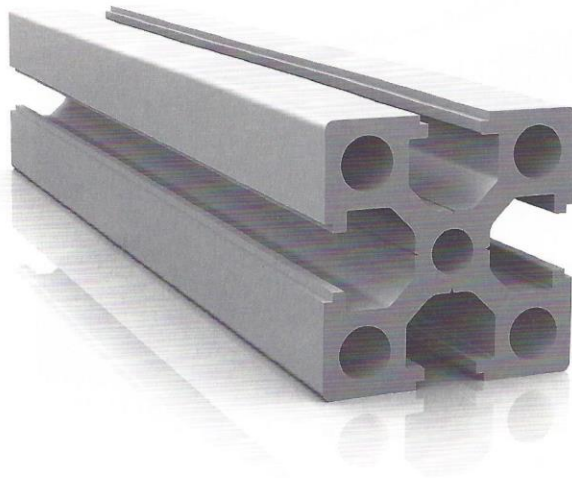
**Технические
характеристики**

Артикул NPE0601-03
Материал A6063S-T5
Размер 409.69mm2

Вес 1.106kg/m
Момент инерции $I_x=3.41 \text{ cm}^4$
 $I_y=3.41 \text{ cm}^4$

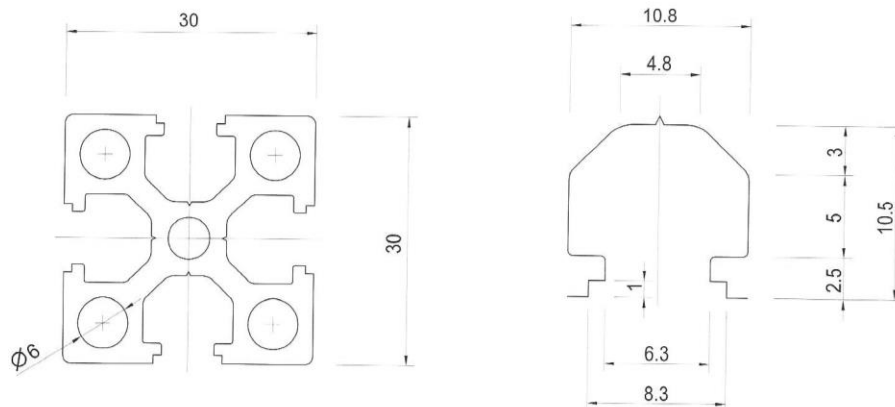
Покрытие Анодированное серебро

**30X30
6mm SERIES**



20

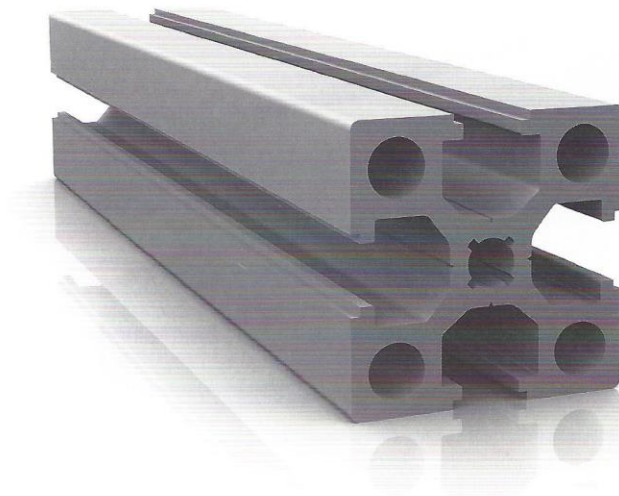
Cad Drawing



Технические характеристики

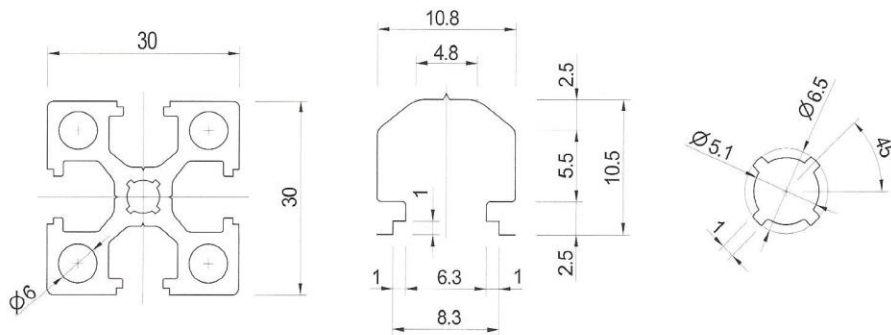
| | |
|----------------|--|
| Артикул | NPE3030-01 |
| Материал | A6063S-T5 |
| Размер | 400.49mm ² |
| Вес | 1.081 kg/m |
| Момент инерции | $I_x=3.39\text{cm}^4$ $I_y=3.39\text{cm}^4$ |
| Покрытие | Анодированное серебро |

30X30NI
6mm SERIES



21

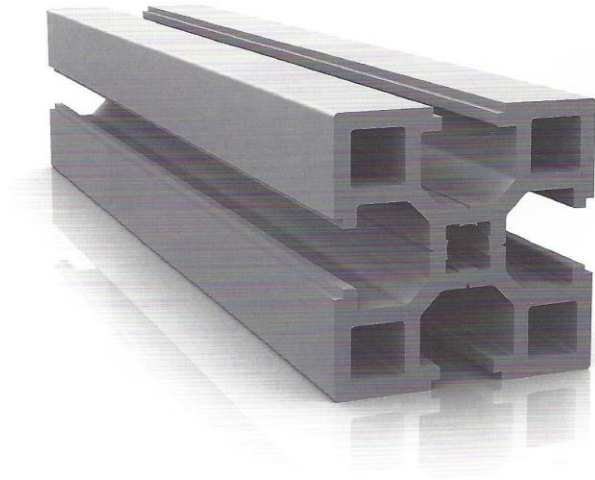
Cad Drawing



**Технические
характеристики**

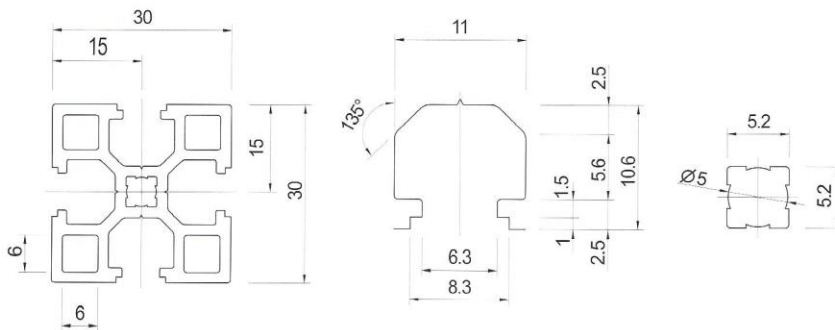
| | |
|-------------------|--|
| Артикул | NPE0601-03L |
| Материал | A6063S-T5 |
| Размер | 354.29mm ² |
| Вес | 0.957kg/m |
| Момент инерции | $I_x=3.02\text{cm}^4$ $I_y=3.02\text{cm}^4$ |
| Покрытие | Анодированное серебро |

30X30L
6mm SERIES



22

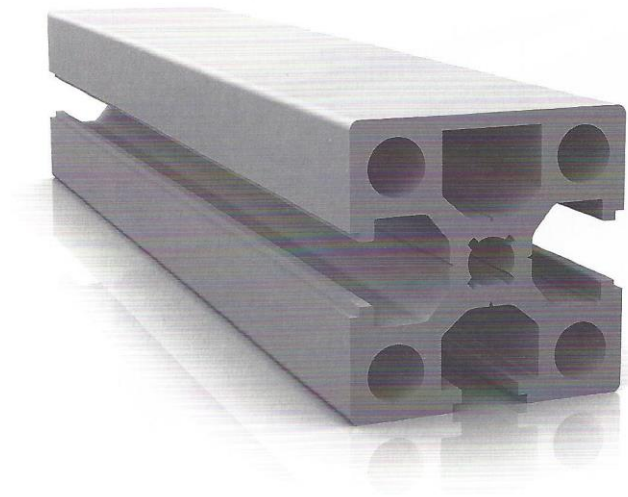
Cad Drawing



Технические характеристики

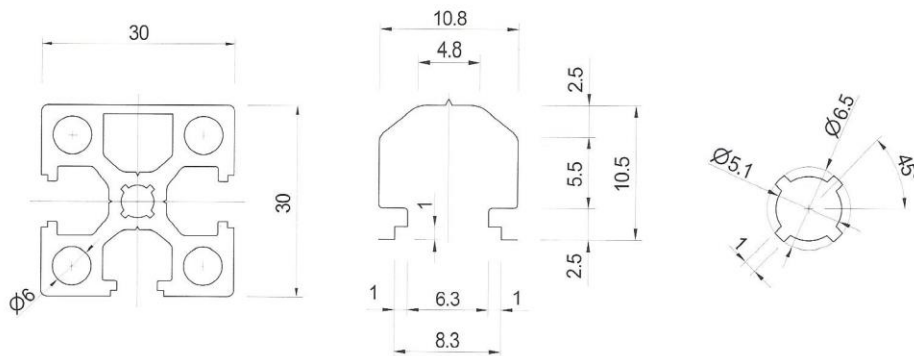
| | |
|----------------|--|
| Артикул | NPE3030T-01 |
| Материал | A6063S-T5 |
| Размер | 408.18mm2 |
| Вес | 1.102kg/m |
| Момент инерции | $I_x=3.55\text{cm}^4$ $I_y=3.55\text{cm}^4$ |
| Покрытие | Анодированное серебро |

30X30T
6mm SERIES



23

Cad Drawing



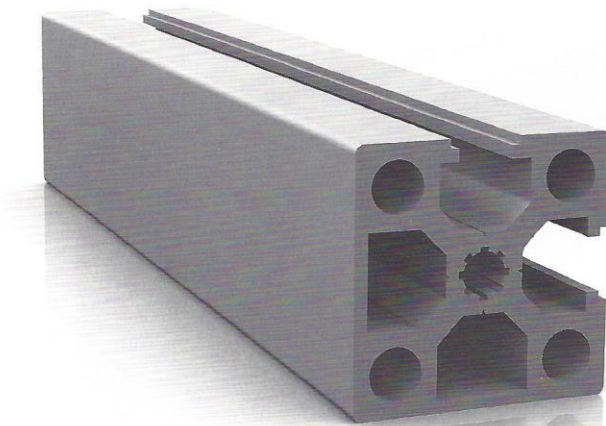
30LX30
6mm SERIES

Технические
характеристики

Артикул NPE3030H-01
Материал A6063S-T5
Размер 381.56mm²

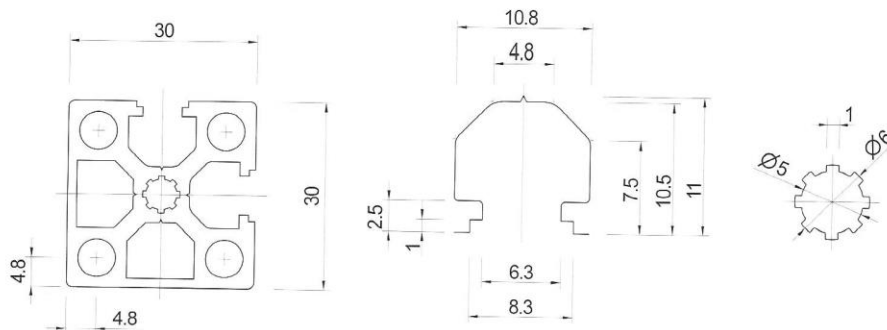
Вес 1.030kg/m
Момент инерции $I_x=3.22\text{cm}^4$
 $I_y=3.3\text{cm}^4$

Покрытие Анодированное серебро



24

Cad Drawing



30X30H

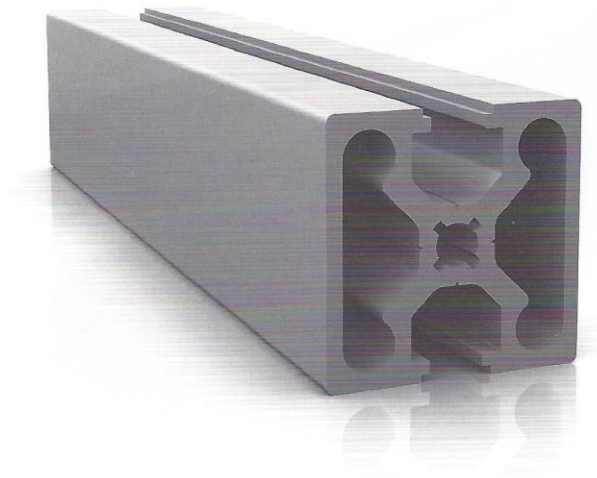
6mm SERIES

Технические характеристики

Артикул NPE3030H-01
Материал A6063S-T5
Размер 381.56mm2

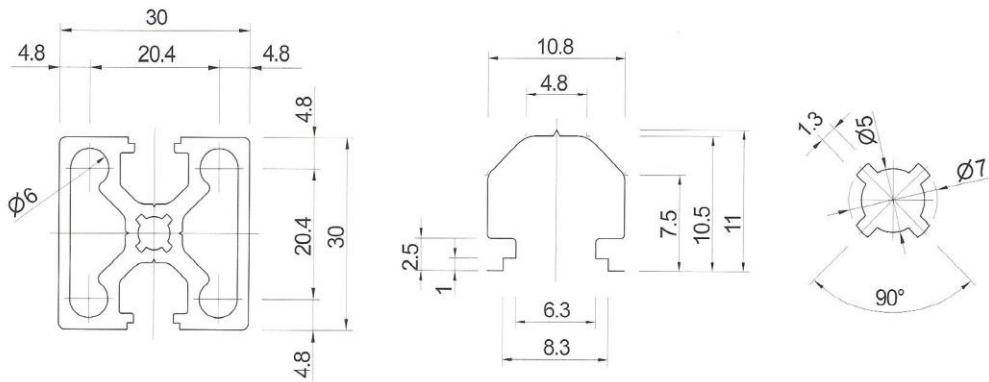
Вес 1.030kg/m
Момент инерции $I_x=3.22\text{cm}^4$
 $I_y=3.3\text{cm}^4$

Покрытие Анодированное серебро



25

Cad Drawing



30X30U

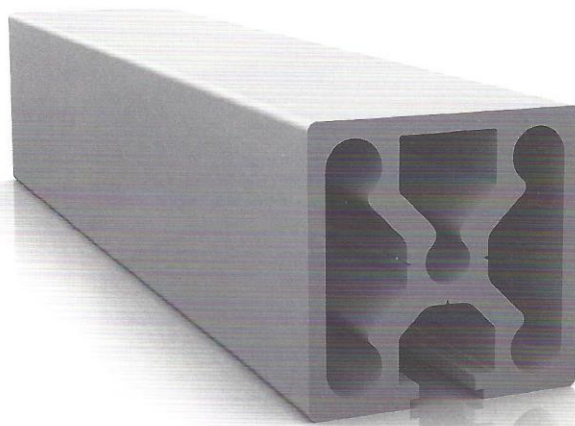
6mm SERIES

Технические характеристики

Артикул NPE3030U-01
Материал A6063S-T5
Размер 389.83mm²

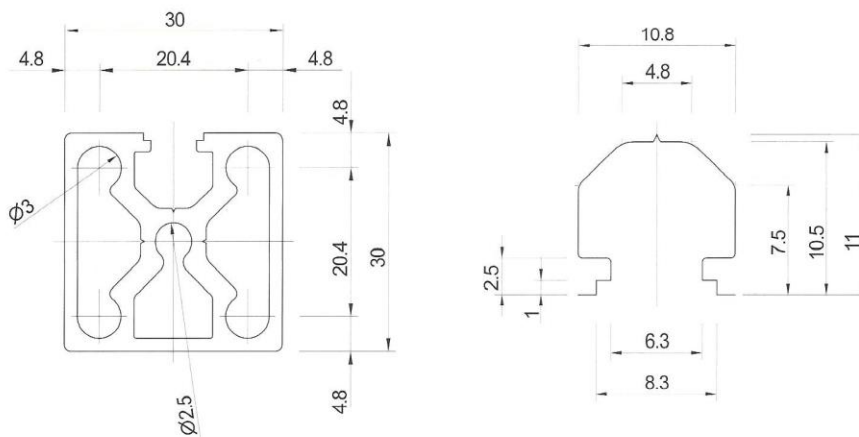
Вес 1.053kg/m
Момент инерции $I_x=3.30\text{cm}^4$
 $I_y=3.42\text{cm}^4$

Покрытие Анодированное серебро



26

Cad Drawing



30X30R

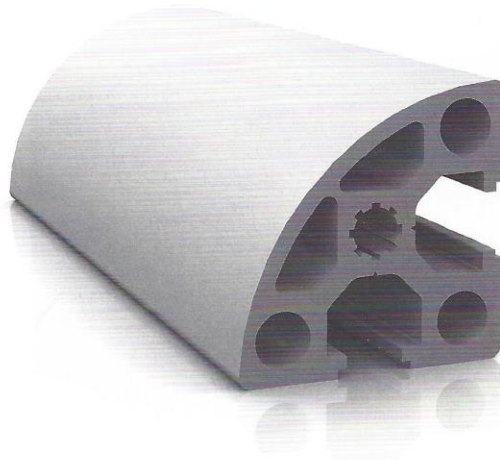
6mm SERIES

Технические характеристики

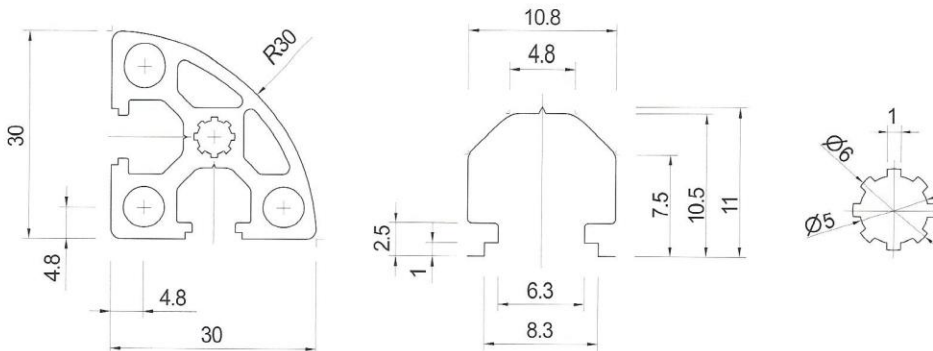
Артикул NPE3030R-01
Материал A6063S-T5
Размер 336.70mm2

Вес 0909kg/m
Момент инерции $I_x=1.88\text{cm}^4$
 $I_y=3.32\text{cm}^4$

Покрытие Анодированное серебро



Cad Drawing



30X40

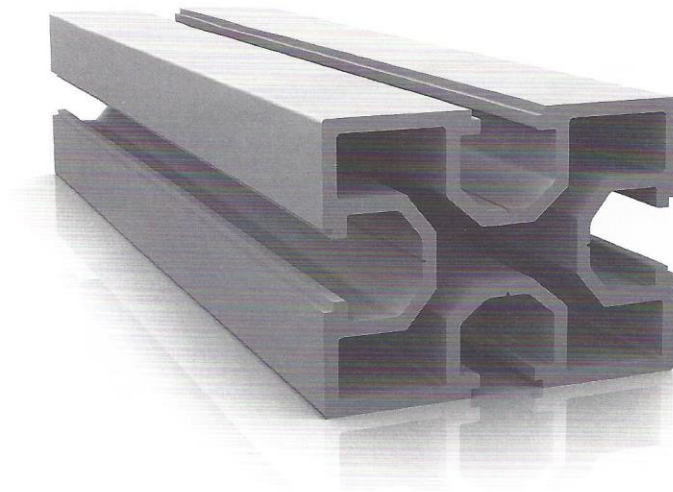
6mm SERIES

**Технические
характеристики**

Артикул NPE3040-01
Материал A6063S-T5
Размер 375.21mm²

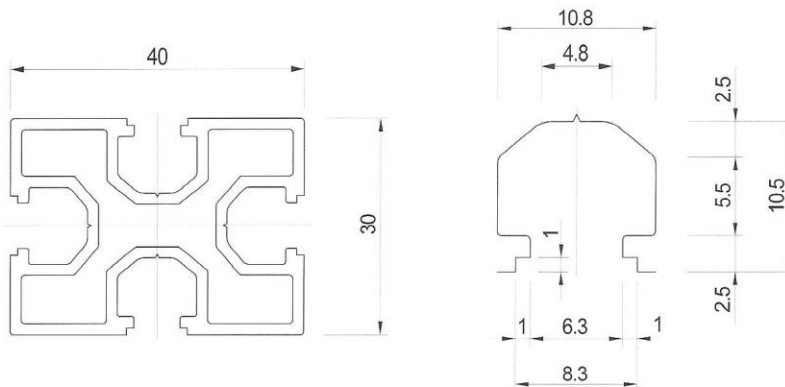
Вес 1.013kg/m
Момент инерции $I_x=3.37\text{cm}^4$
 $I_y=5.63\text{cm}^4$

Покрытие Анодированное серебро



28

Cad Drawing



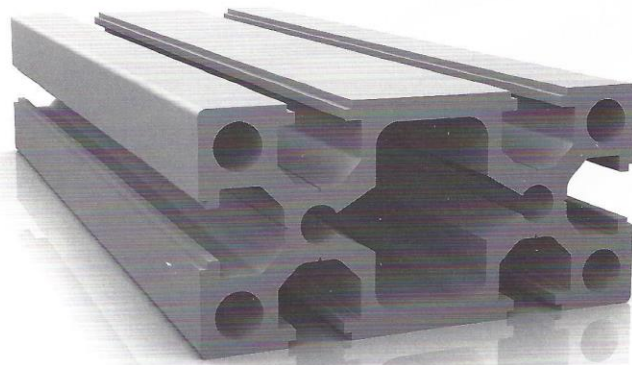
**Технические
характеристики**

Артикул NPE0602-03
Материал A6063S-T5
Размер 696.80mm2

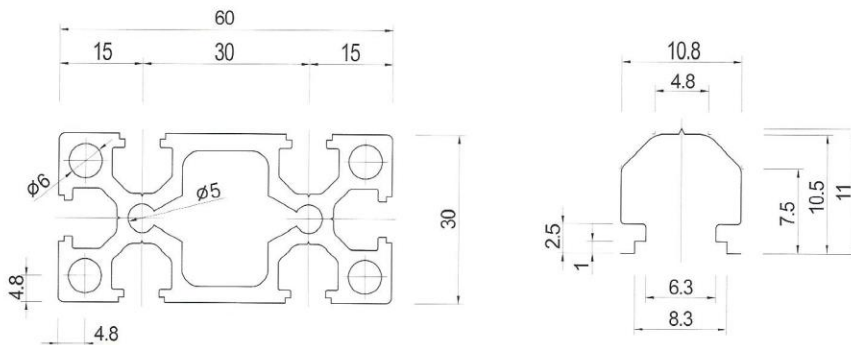
Вес 1.881kg/m
Момент
инерции $I_x=6.49\text{cm}^4$
 $I_y=23.92\text{cm}^4$

Покрытие Анодированное серебро

30X60
6mm SERIES



Cad Drawing



30X60L

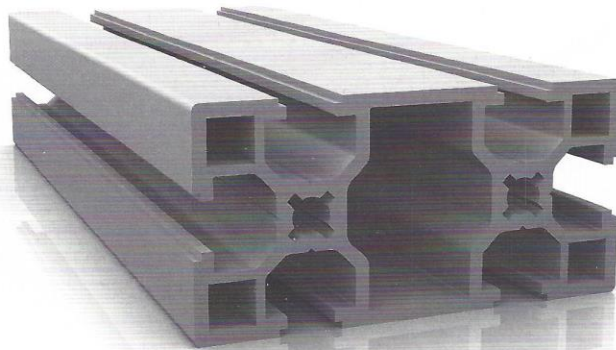
6mm SERIES

Технические характеристики

Артикул NPE3060-01L
Материал A6063S-T5
Размер 567.61mm2

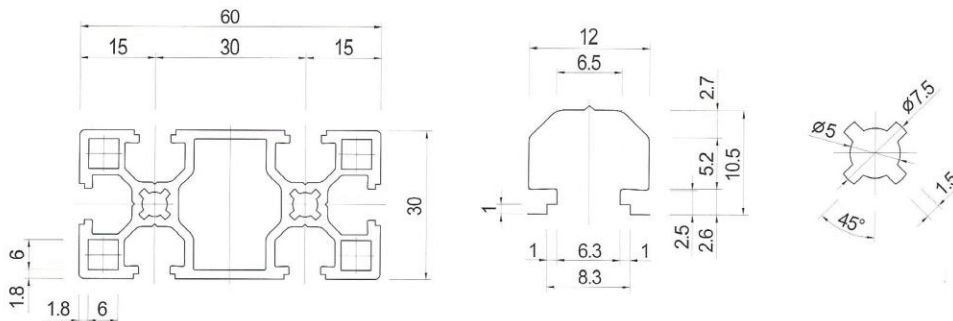
Вес 1.533kg/m
Момент инерции $I_x=5.22\text{cm}^4$
 $I_y=19.44\text{cm}^4$

Покрытие Анодированное серебро



30

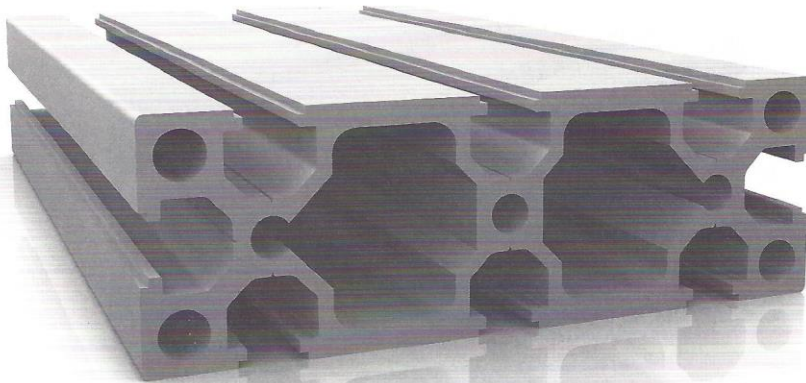
Cad Drawing



**Технические
характеристики**

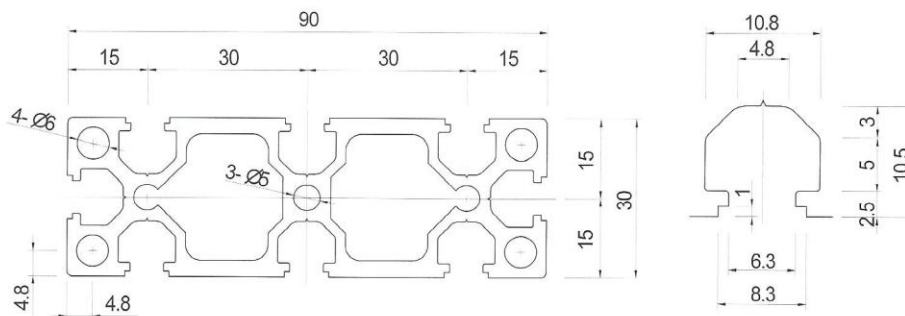
| | |
|----------------|---|
| Артикул | NPE060S-01 |
| Материал | A6063S-T5 |
| Размер | 94S.82mm2 |
| Вес | 2562kg/m |
| Момент инерции | $I_x=9.6\text{cm}^4$ $I_y=79\text{cm}^4$ |
| Покрытие | Анодированное серебро |

**30X90
6mm SERIES**



31

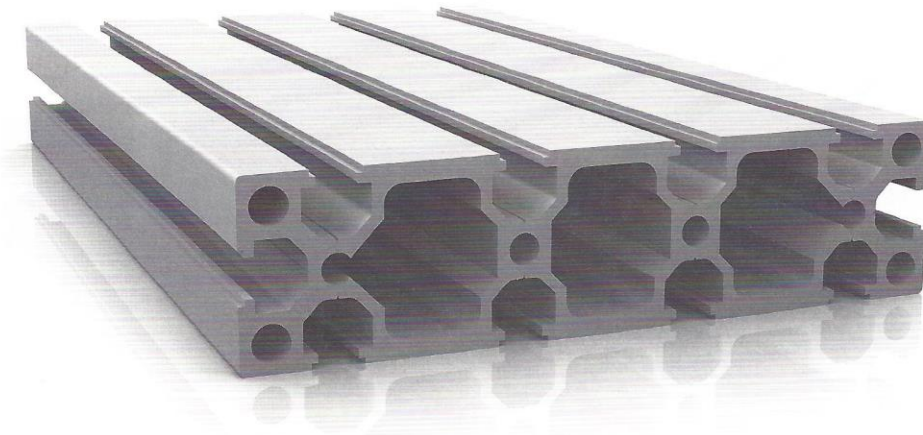
Cad Drawing



**Технические
характеристики**

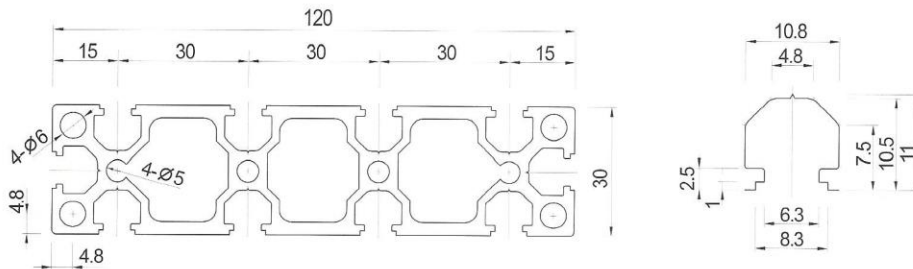
| | |
|----------------|---|
| Артикул | NPE0609-01 |
| Материал | A6063S-T5 |
| Размер | 1231.31mm ² |
| Вес | 3324kg/m |
| Момент инерции | $I_x=13.25\text{cm}^4$ $I_y=170.85\text{cm}^4$ |
| Покрытие | Анодированное серебро |

**30X120
6mm SERIES**



32

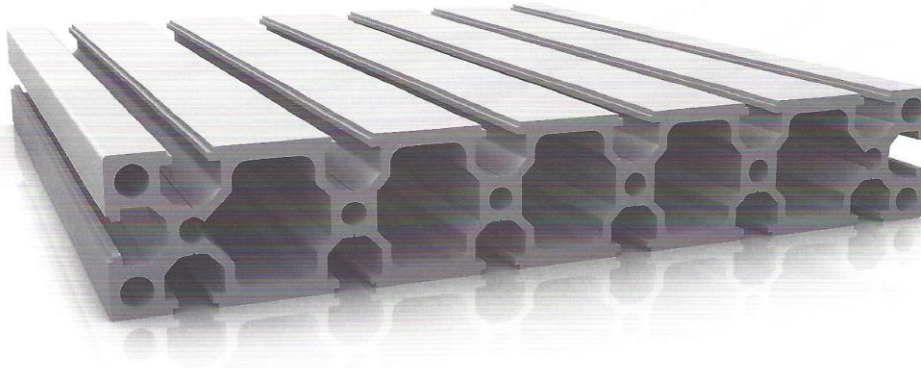
Cad Drawing



**Технические
характеристики**

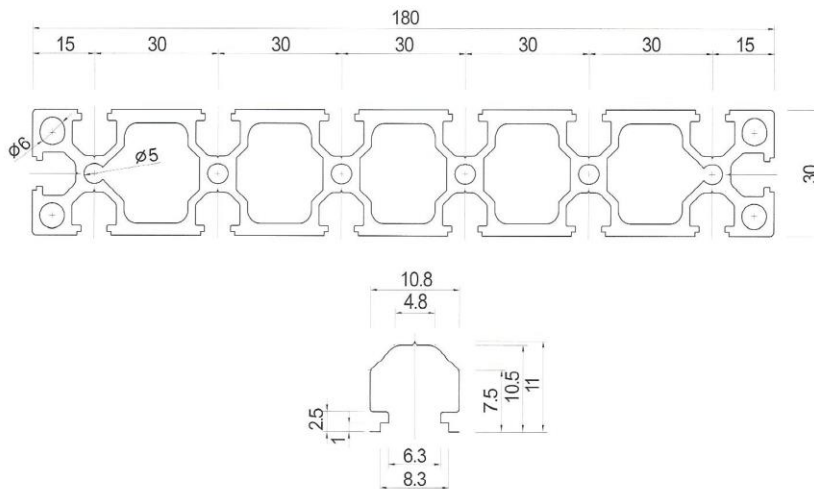
| | |
|----------------|---|
| Артикул | NPE061 0-01 |
| Материал | A6063S-T5 |
| Размер | 1795.80mm2 |
| Вес | 4.849kg/m |
| Момент инерции | $I_x=19.65\text{cm}^4$ $I_y=538.12\text{cm}^4$ |
| Покрытие | Анодированное серебро |

**30X180
6mm SERIES**



33

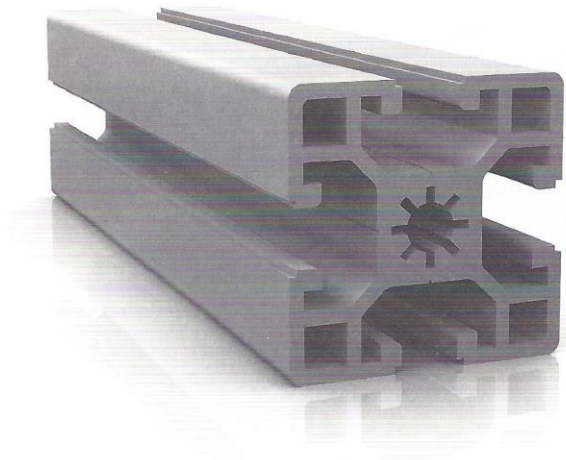
Cad Drawing



**Технические
характеристики**

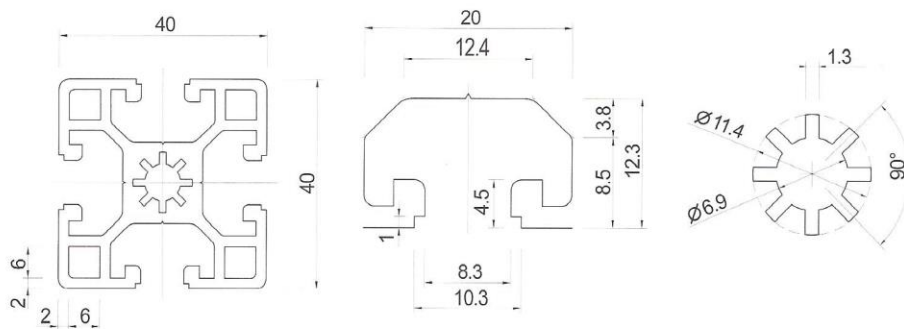
| | |
|----------------|--|
| Артикул | NPE0801-03L |
| Материал | A6063S-T5 |
| Размер | 649.53mm2 |
| Вес | 1.754kg/m |
| Момент инерции | $I_x=10.02\text{cm}^4$ $I_y=10.02\text{cm}^4$ |
| Покрытие | Анодированное серебро |

40X40L
8mm SERIES



34

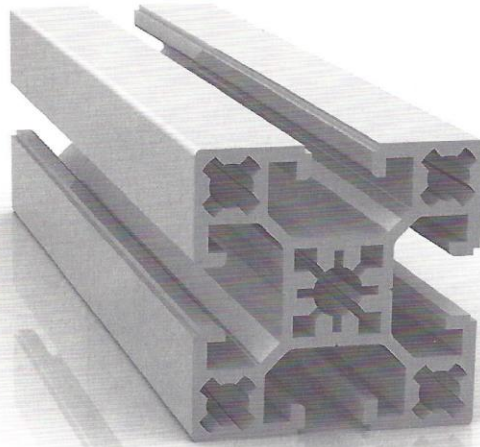
Cad Drawing



40X40NL
8mm SERIES

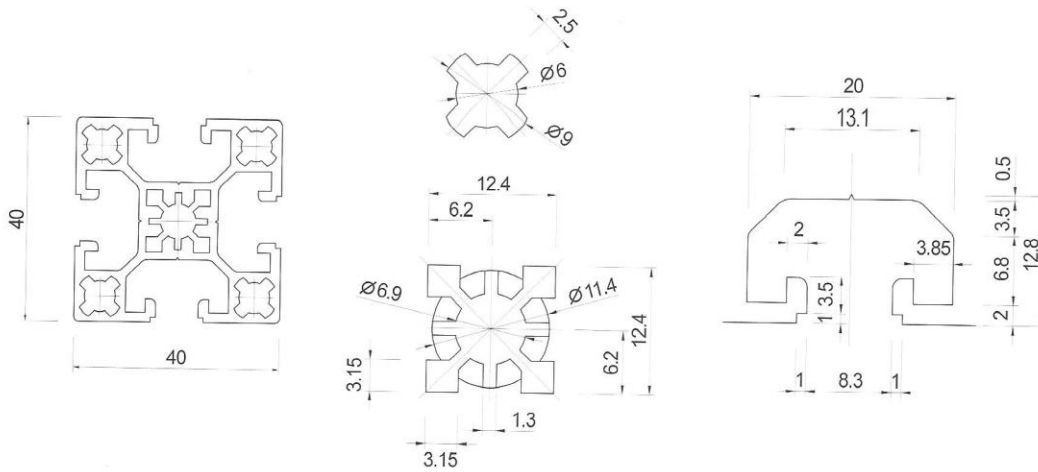
Технические
характеристики

| | |
|----------------|--|
| Артикул | NPE4040-01L |
| Материал | A6063S-T5 |
| Размер | 562.17mm2 |
| Вес | 1.518kg/m |
| Момент инерции | $I_x=8.25\text{cm}^4$ $I_y=8.25\text{cm}^4$ |
| Покрытие | Анодированное серебро |



35

Cad Drawing



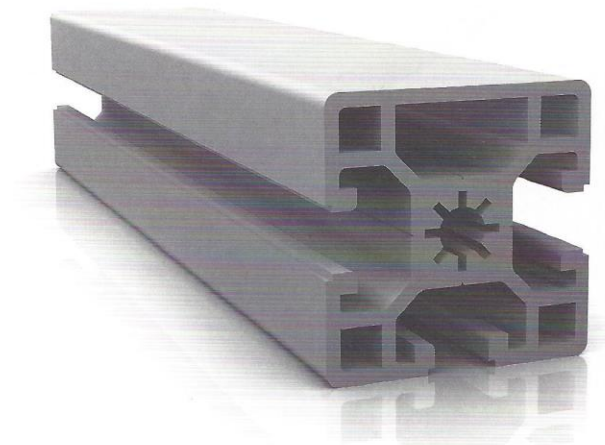
**Технические
характеристики**

Артикул NPE4040T-01
Материал A6063S-T5
Размер 654.90mm2

Вес 1.768kg/m
Момент инерции $I_x=9.65\text{cm}^4$
 $I_y=9.37\text{cm}^4$

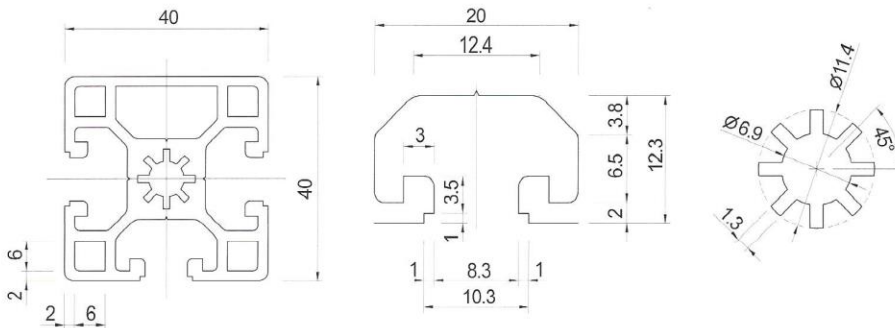
Покрытие Анодированное серебро

40X40T
8mm SERIES



36

Cad Drawing



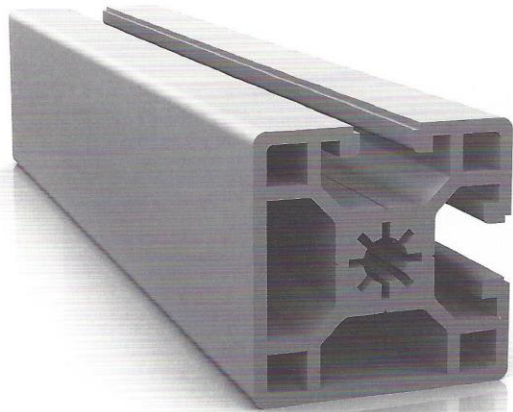
**Технические
характеристики**

Артикул NPE0801 L -01
Материал A6063S-T5
Размер 658.06mm2

Вес 1.777kg/m
Момент инерции $I_x=10.19\text{cm}^4$
 $I_y=10.26\text{cm}^4$

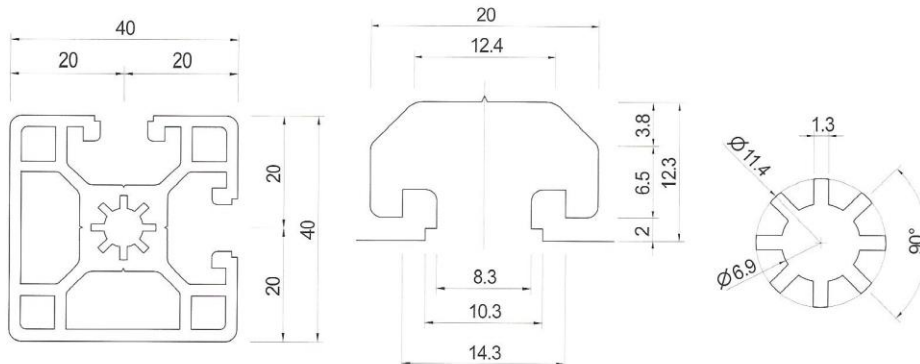
Покрытие Анодированное серебро

40LX40
8mm SERIES



37

Cad Drawing



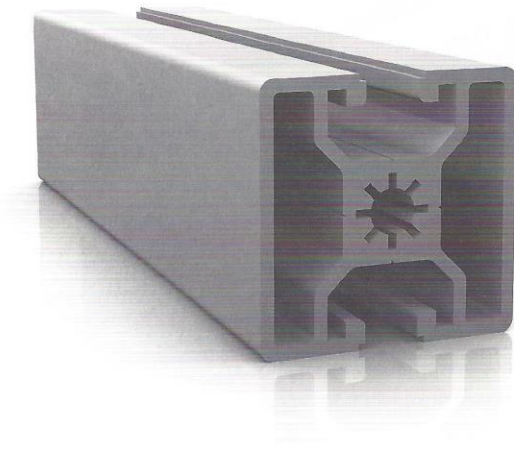
**Технические
характеристики**

Артикул NPE4040H-0 1
Материал A6063S-T5
Размер 604.50mm2

Вес 1632kg/m
Момент инерции $I_x=8.71 \text{ cm}^4$
 $I_y=8.78 \text{ cm}^4$

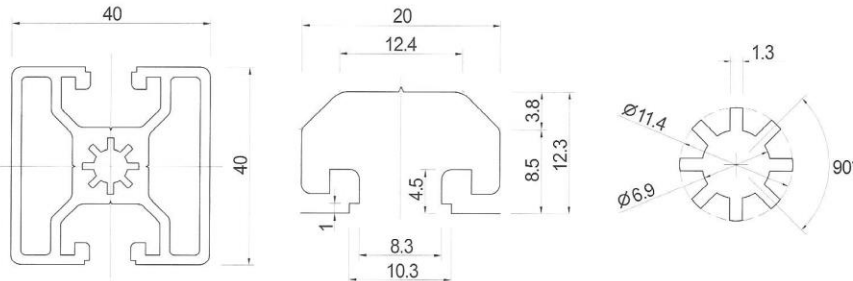
Покрытие Анодированное серебро

**40X40H
8mm SERIES**



38

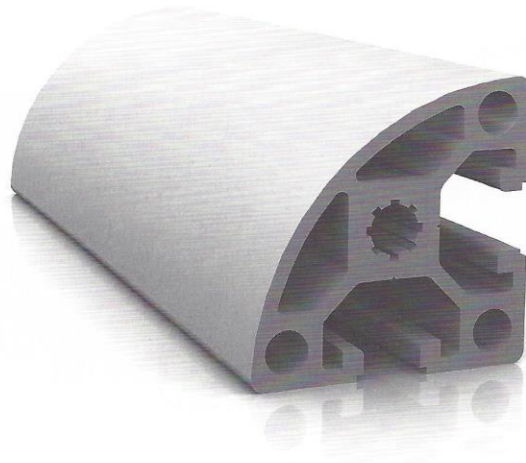
Cad Drawing



40X40R
8mm SERIES

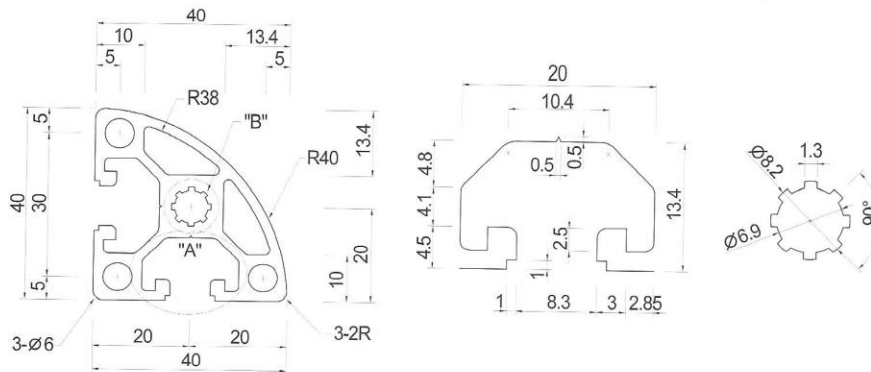
Технические
характеристики

| | |
|----------------|--|
| Артикул | NPE4040R-01 |
| Материал | A6063S-T5 |
| Размер | 558.64mm2 |
| Вес | 1.508kg/m |
| Момент инерции | $I_x=5.52\text{cm}^4$ $I_y=9.73\text{cm}^4$ |
| Покрытие | Анодированное серебро |



39

Cad Drawing

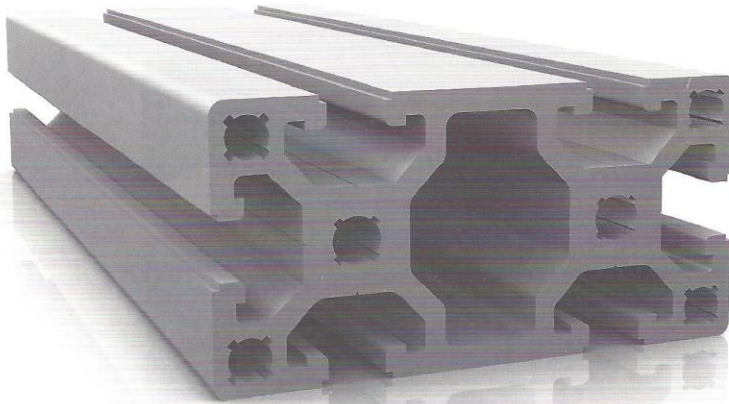


40X80

8mm SERIES

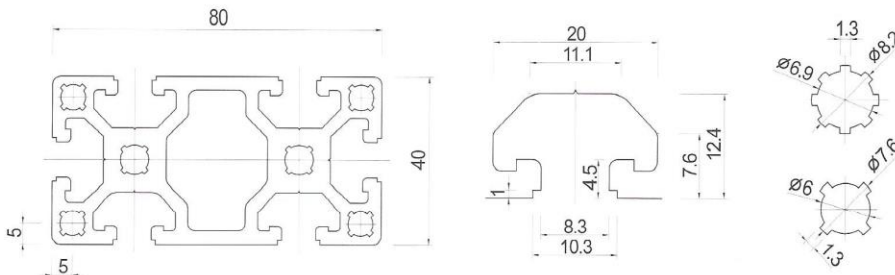
Технические характеристики

| | |
|----------------|---|
| Артикул | NPEOS02-04 |
| Материал | A6063S-T5 |
| Размер | 130S.92mm2 |
| Вес | 3.534kg/m |
| Момент инерции | $I_x=21.26\text{cm}^4$ $I_y=78.1\text{cm}^4$ |
| Покрытие | Анодированное серебро |



40

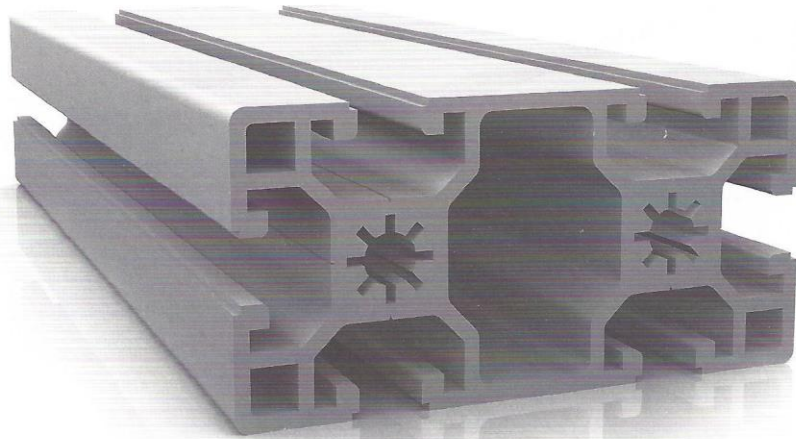
Cad Drawing



**Технические
характеристики**

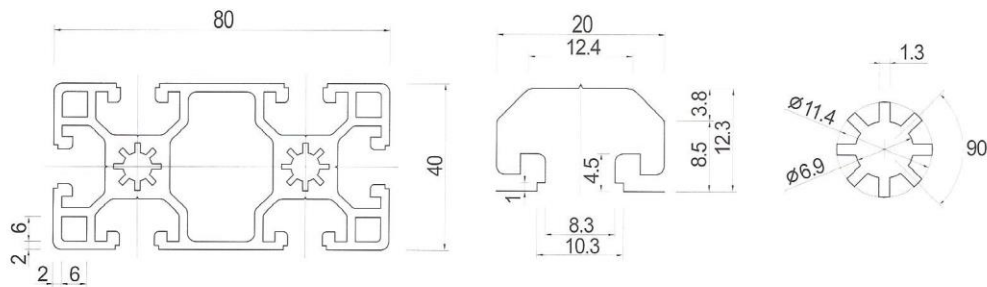
| | |
|-------------------|--|
| Артикул | NPEOB02-03L |
| Материал | A6063S-T5 |
| Размер | 1108.61 mm ² |
| Вес | 2.993kg/m |
| Момент инерции | $I_x=16.74\text{cm}^4$ $I_y=67.43\text{cm}^4$ |
| Покрытие | Анодированное серебро |

**40X80LD
8mm SERIES**



Cad Drawing

42

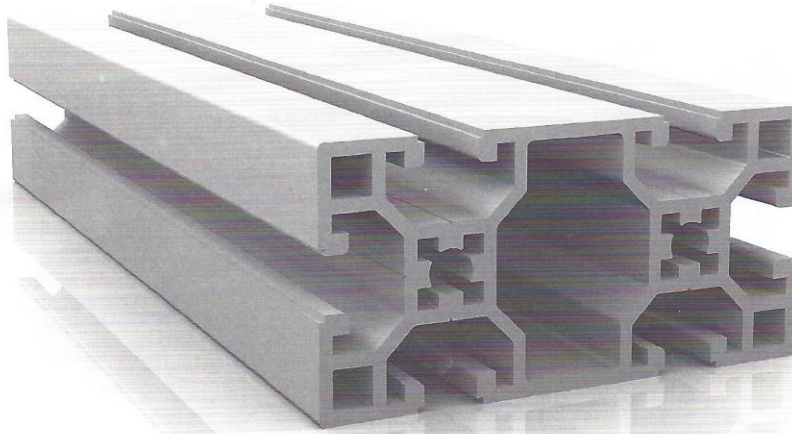


Технические характеристики

| | |
|----------------|--------------------------------------|
| Артикул | NPE0802-04L |
| Материал | A6063S-T5 |
| Размер | 1021.271 mm ² |
| Вес | 2.757kg/m |
| Момент инерции | I _x =16.48cm ⁴ |
| | I _y =64.13cm ⁴ |

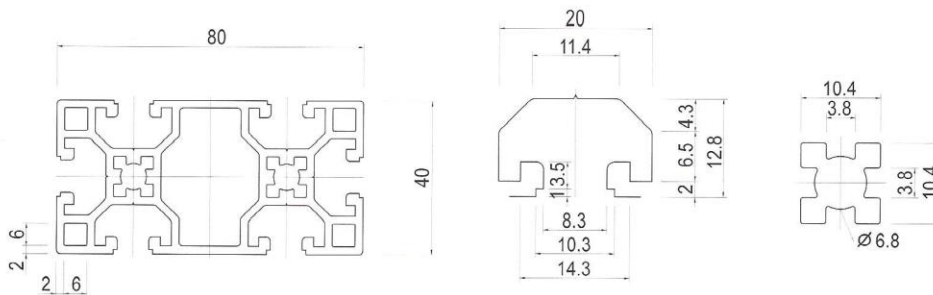
**40X80L
8mm SERIES**

Покрытие Анодированное серебро



Cad Drawing

43

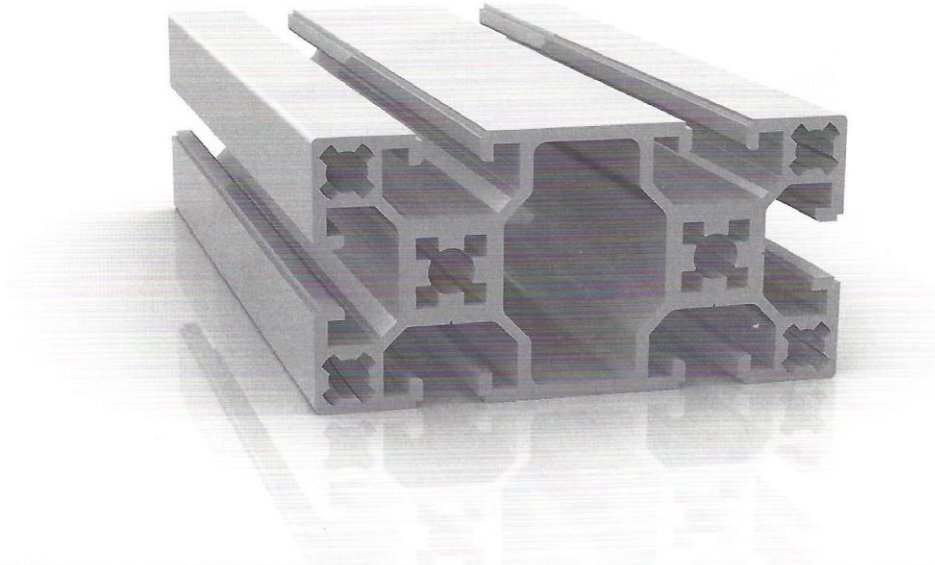


Технические характеристики

| | |
|----------------|--------------------------------------|
| Артикул | NPE4080-01L |
| Материал | A6063S-T5 |
| Размер | 997.33mm ² |
| Вес | 2.693kg/m |
| Момент инерции | I _x =15.27cm ⁴ |

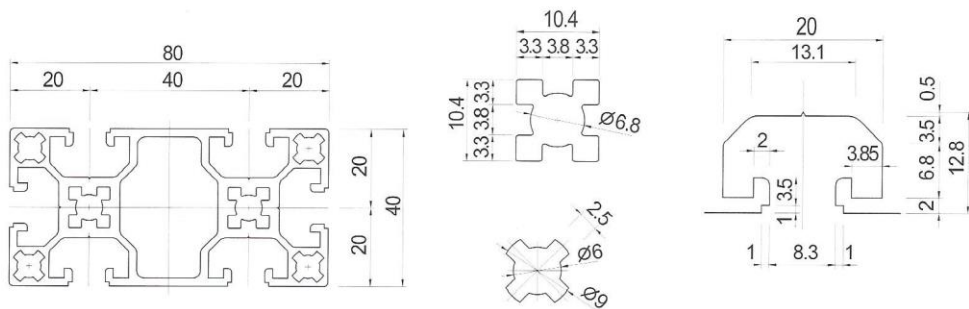
**40X80NL
8mm SERIES**

Покрытие $I_y=59.36\text{cm}^4$
 Анодированное серебро



Cad Drawing

44

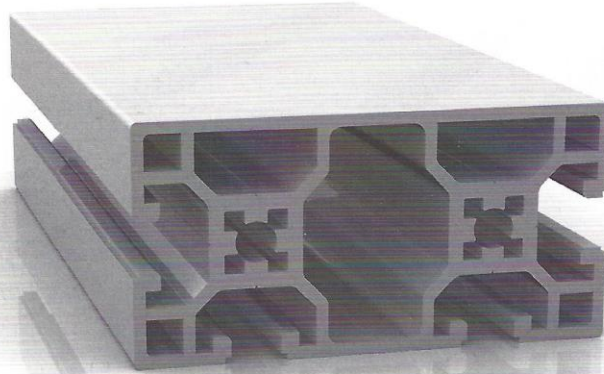


Технические характеристики

Артикул NPE0802-03T
 Материал A6063S-T5
 Размер 1085.02mm²
 Вес 2.930kg/m

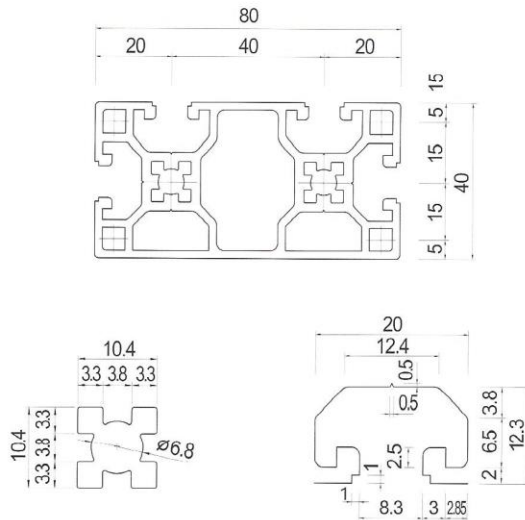
40X80T
8mm SERIES

Момент инерции $I_x=17.30\text{cm}^4$
 $I_y=66.63\text{cm}^4$
 Покрытие Анодированное серебро



45

Cad Drawing



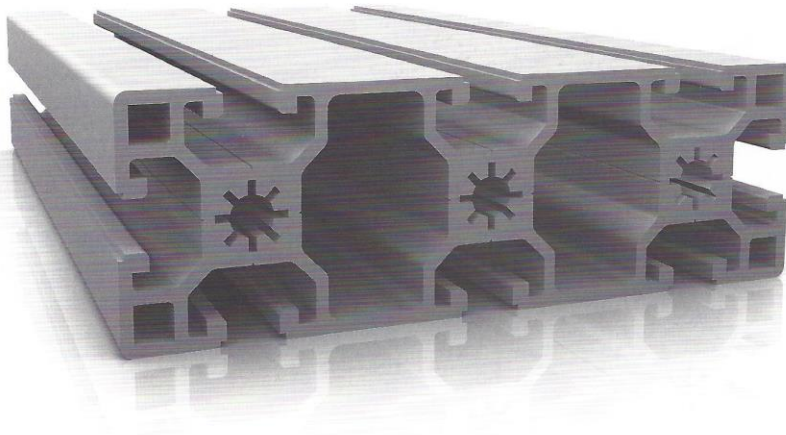
Технические характеристики

Артикул NPE0807-01L
 Материал A6063S-T5
 Размер 1568.59mm²

40X120L

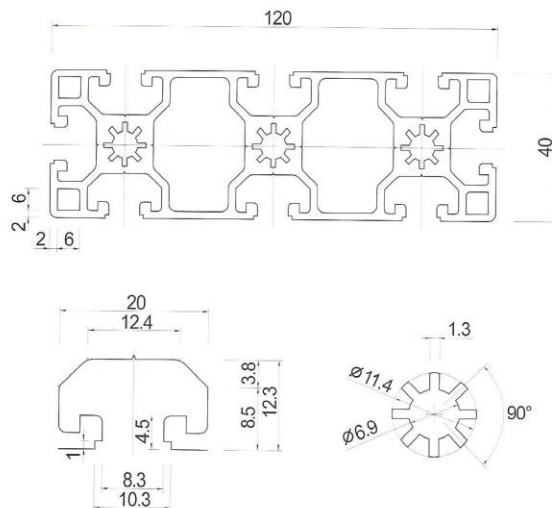
8mm SERIES

| | |
|----------------|---|
| Вес | 4.235kg/m |
| Момент инерции | $I_x=25.82\text{cm}^4$ $I_y=222.69\text{cm}^4$ |
| Покрытие | Анодированное серебро |



46

Cad Drawing



Технические

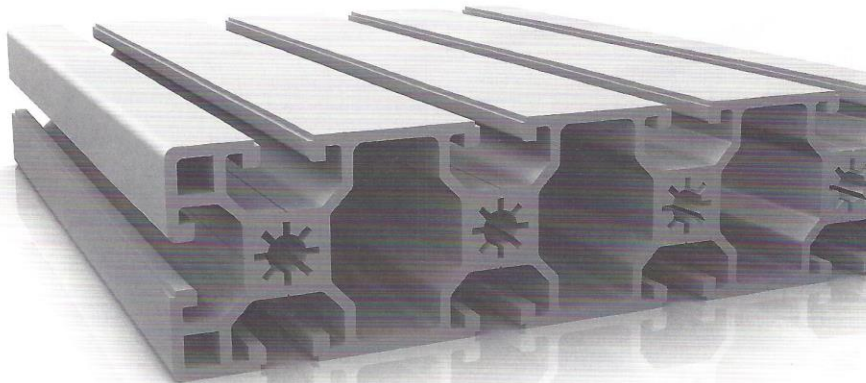
Артикул

NPE0806-01L

40X160L
8mm SERIES

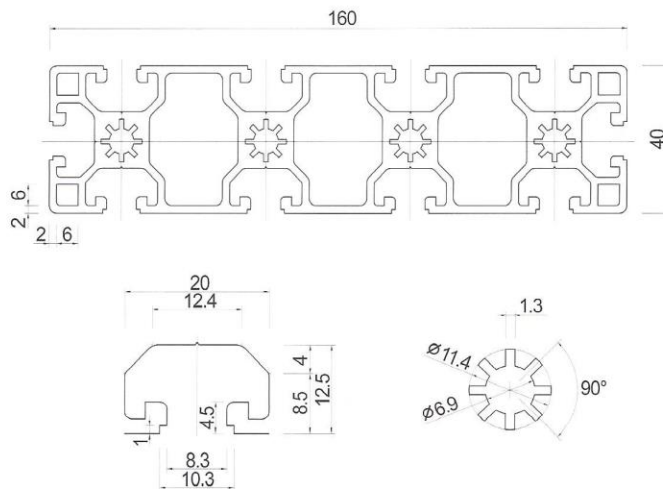
характеристики

| | |
|----------------|---|
| Материал | A6063S-T5 |
| Размер | 1994.00mm ² |
| Вес | 5.384kg/m |
| Момент инерции | $I_x=31.39\text{cm}^4$ $I_y=460.86\text{cm}^4$ |
| Покрытие | Анодированное серебро |



47

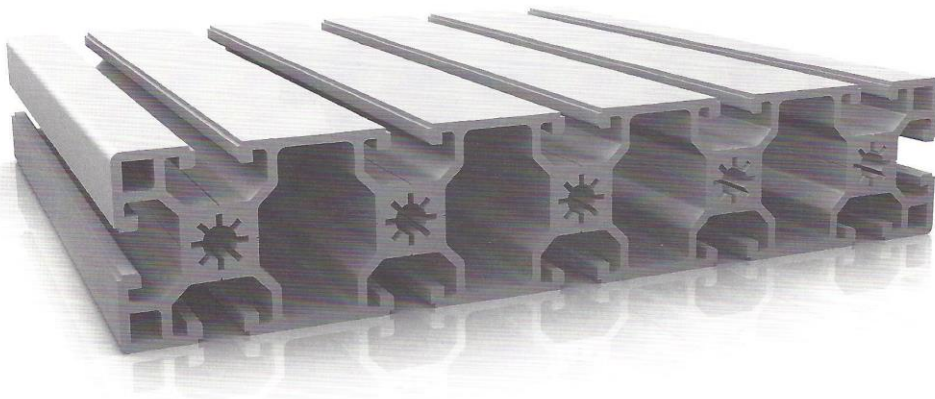
Cad Drawing



40X200L
8mm SERIES

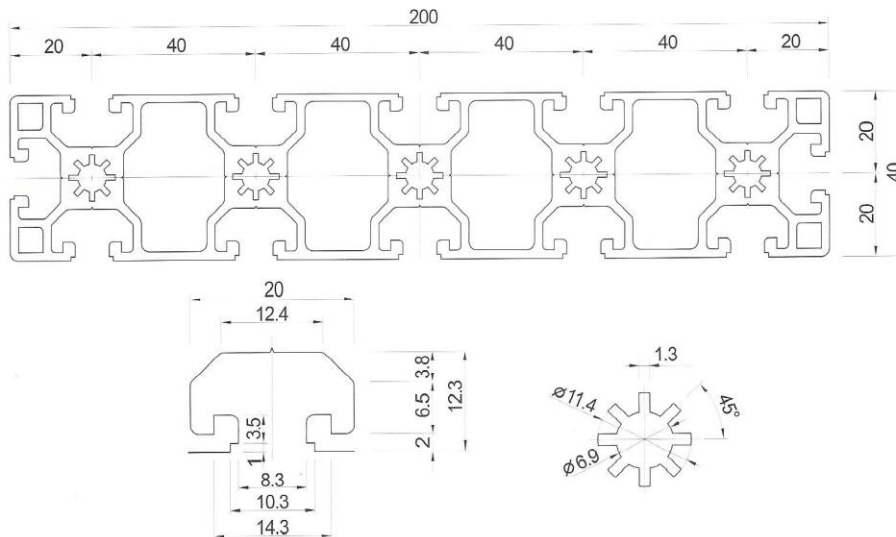
Технические
характеристики

| | |
|----------------|---|
| Артикул | NPE0808-01L |
| Материал | A6063S-T5 |
| Размер | 2486.18mm2 |
| Вес | 6.713kg/m |
| Момент инерции | $I_x=38.74\text{cm}^4$ $I_y=866.14\text{cm}^4$ |
| Покрытие | Анодированное серебро |



48

Cad Drawing



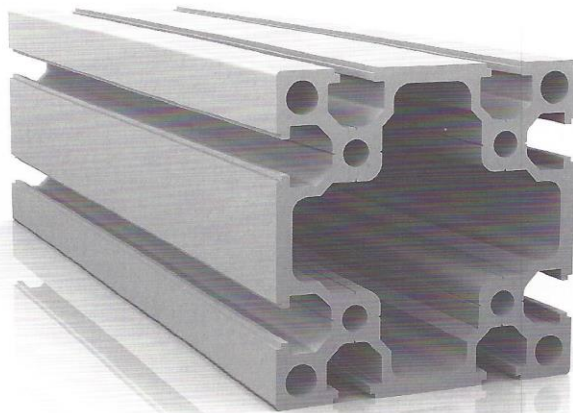
**Технические
характеристики**

Артикул NPE6060-01
Материал A6063S-T5
Размер 1050.04mm2

Вес 2.835kg/m
Момент
инерции $I_x=41.56\text{cm}^4$
 $I_y=41.56\text{cm}^4$

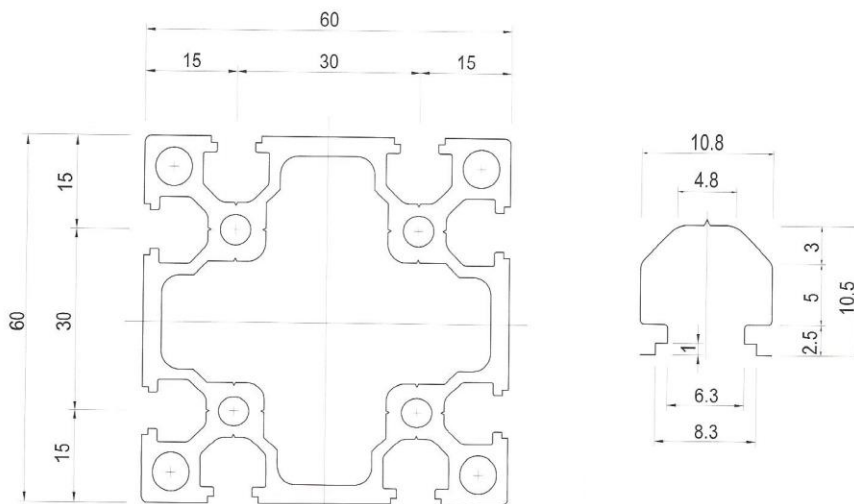
Покрытие Анодированное серебро

**60X60
6mm SERIES**



49

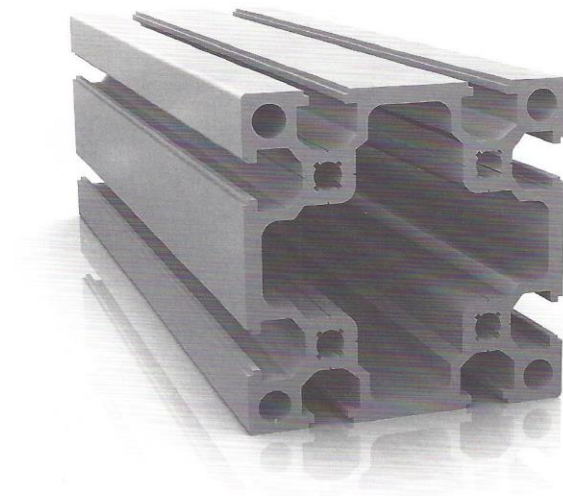
Cad Drawing



60X60N1
6mm SERIES

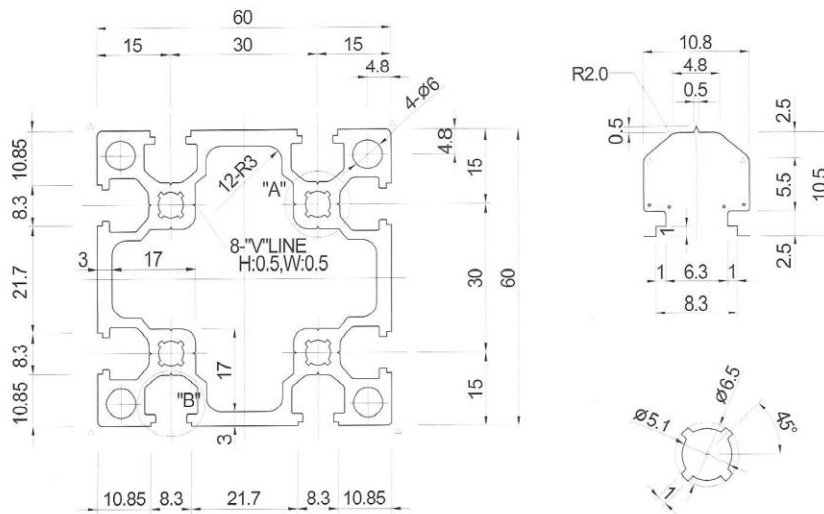
Технические
характеристики

| | |
|----------------|--|
| Артикул | NPE6060-01 |
| Материал | A6063S-T5 |
| Размер | 1050.04mm2 |
| Вес | 2.835kg/m |
| Момент инерции | $I_x=41.56\text{cm}^4$ $I_y=41.56\text{cm}^4$ |
| Покрытие | Анодированное серебро |



50

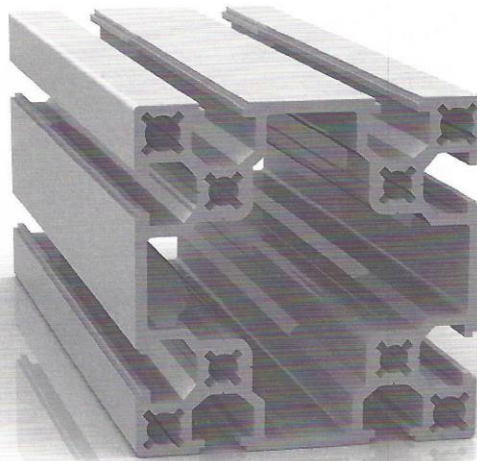
Cad Drawing



**Технические
характеристики**

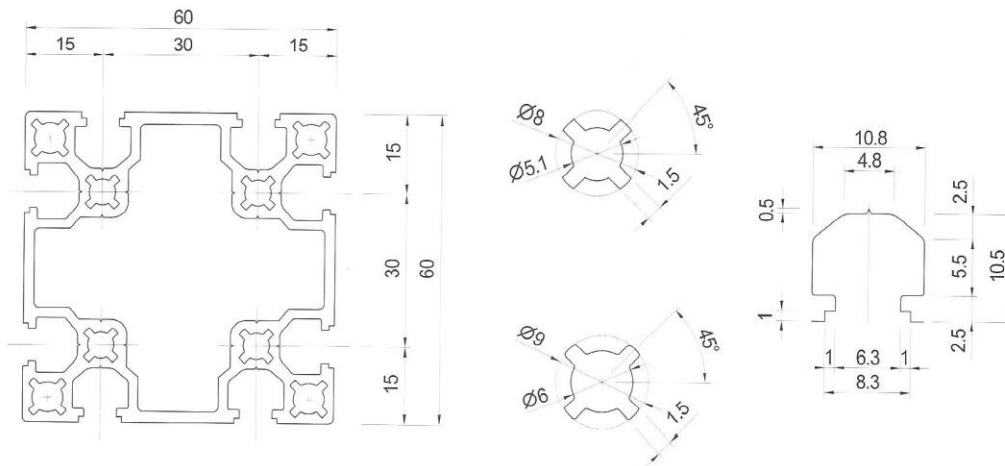
| | |
|----------------|--|
| Артикул | NPE6060C-01 |
| Материал | A6063S-T5 |
| Размер | 916.00mm2 |
| Вес | 2.473kg/m |
| Момент инерции | $I_x=20.16\text{cm}^4$ $I_y=41.07\text{cm}^4$ |
| Покрытие | Анодированное серебро |

60X60L
6mm SERIES



51

Cad Drawing



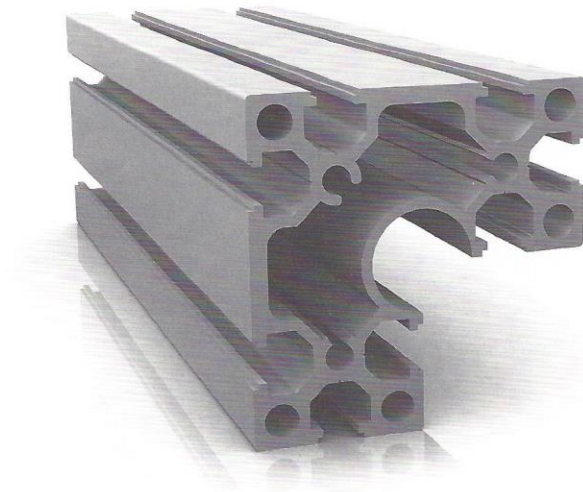
**Технические
характеристики**

Артикул NPE6060C-01
Материал A6063S-T5
Размер 916.00mm2

Вес 2.473kg/m
Момент инерции $I_x=20.16\text{cm}^4$
 $I_y=41.07\text{cm}^4$

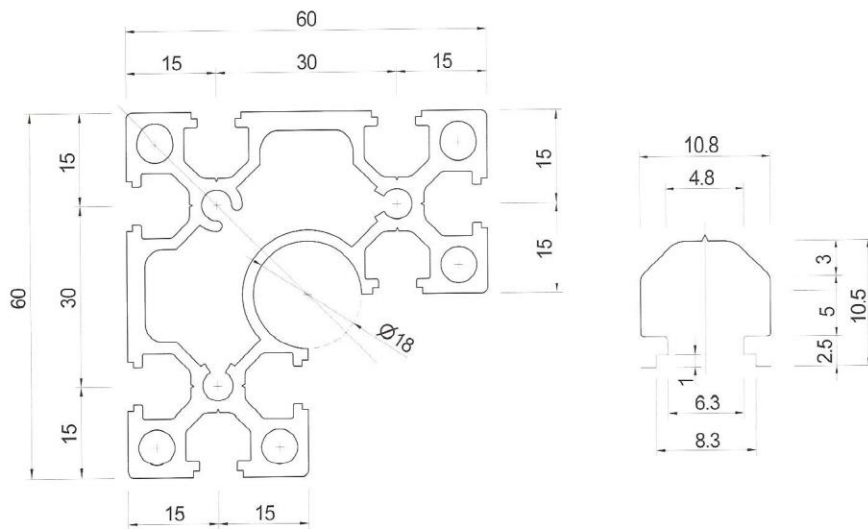
Покрытие Анодированное серебро

**60X60C
6mm SERIES**



52

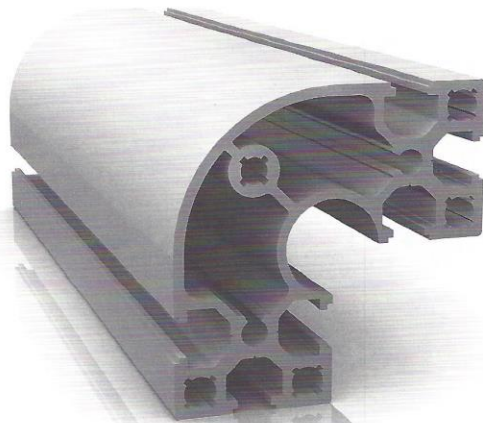
Cad Drawing



Технические характеристики

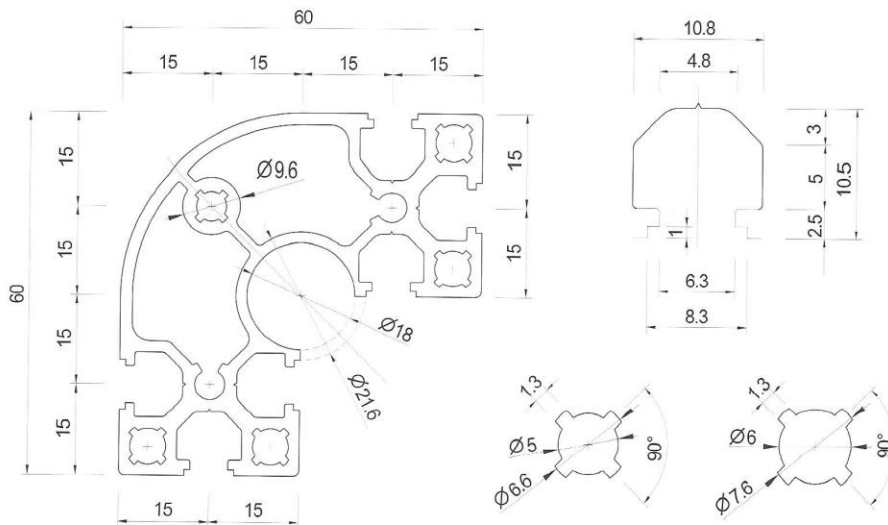
| | |
|----------------|---|
| Артикул | NPE6060R-21 |
| Материал | A6063S-T5 |
| Размер | 810.10mm2 |
| Вес | 2.187kg/m |
| Момент инерции | $I_x=14.15\text{cm}^4$ $I_y=40.7\text{cm}^4$ |
| Покрытие | Анодированное серебро |

60X60R
6mm SERIES



53

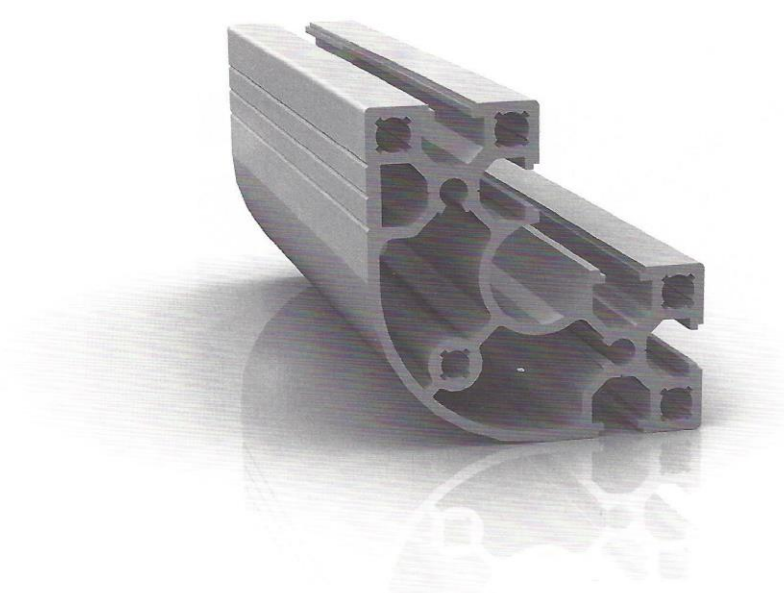
Cad Drawing



Технические характеристики

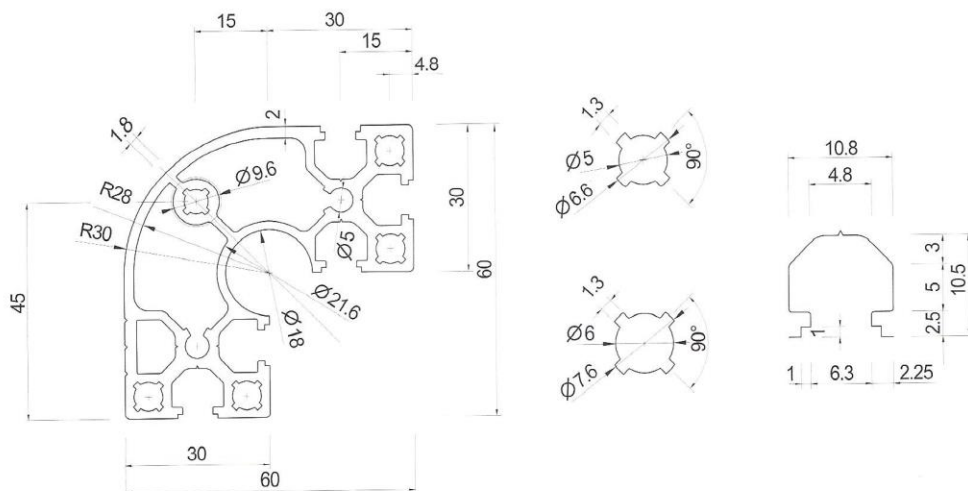
| | |
|----------------|--|
| Артикул | NPE6060R- T1 |
| Материал | A6063S-T5 |
| Размер | 827.80mm ² |
| Вес | 2.235kg/m |
| Момент инерции | $I_x=13.23\text{cm}^4$ $I_y=39.58\text{cm}^4$ |
| Покрытие | Анодированное серебро |

60X60RT
6mm SERIES



54

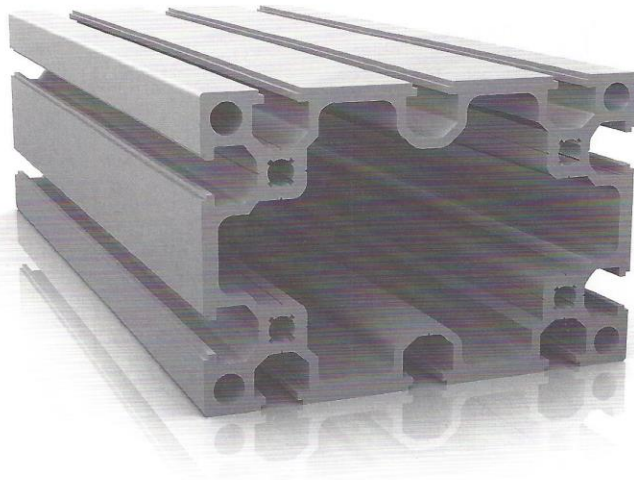
Cad Drawing



Технические характеристики

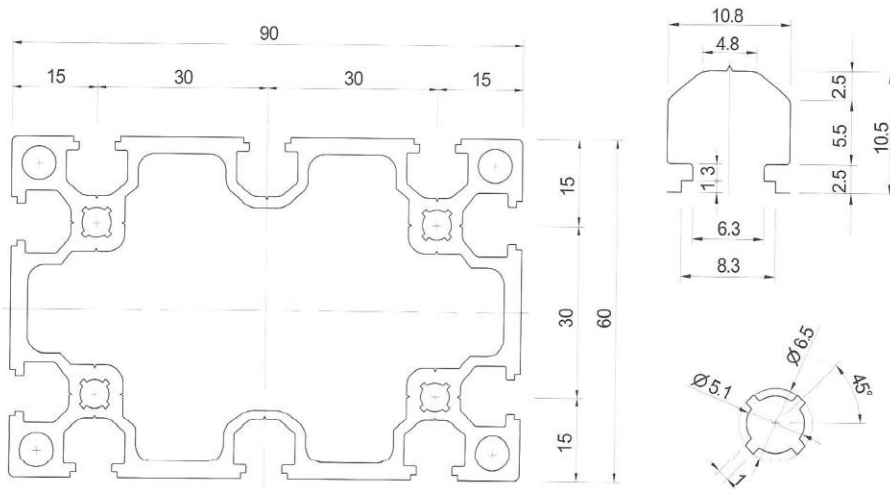
| | |
|----------------|--|
| Артикул | NPE6090-01 |
| Материал | A6063S-T5 |
| Размер | 1299.29mm2 |
| Вес | 3.508kg/m |
| Момент инерции | $I_x=57.37\text{cm}^4$ $I_y=120.1\text{cm}^4$ |
| Покрытие | Анодированное серебро |

60X90N1
6mm SERIES



55

Cad Drawing

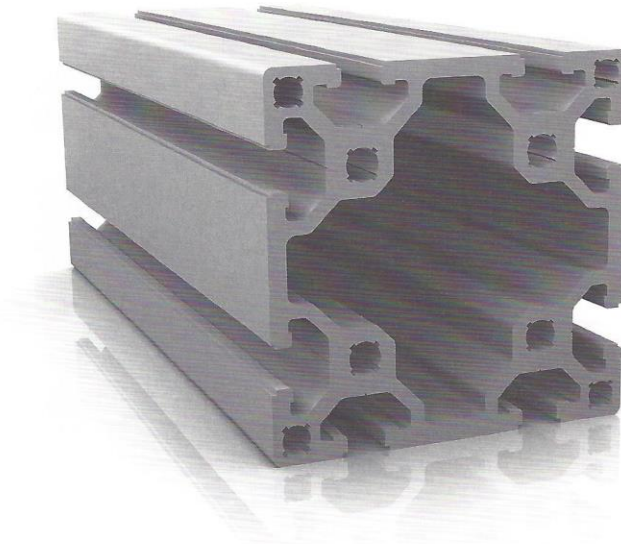


80X80

8mm SERIES

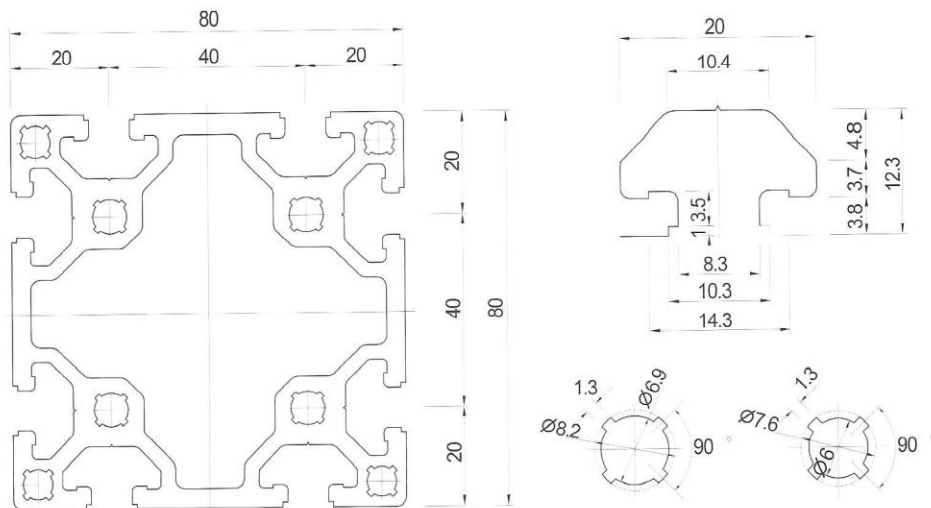
Технические характеристики

| | |
|----------------|--|
| Артикул | NPE0803-03 |
| Материал | A6063S-T5 |
| Размер | 2012.00mm2 |
| Вес | 5.432kg/m |
| Момент инерции | $I_x=143.33\text{cm}^4$ $I_y=143.33\text{cm}^4$ |
| Покрытие | Анодированное серебро |



56

Cad Drawing

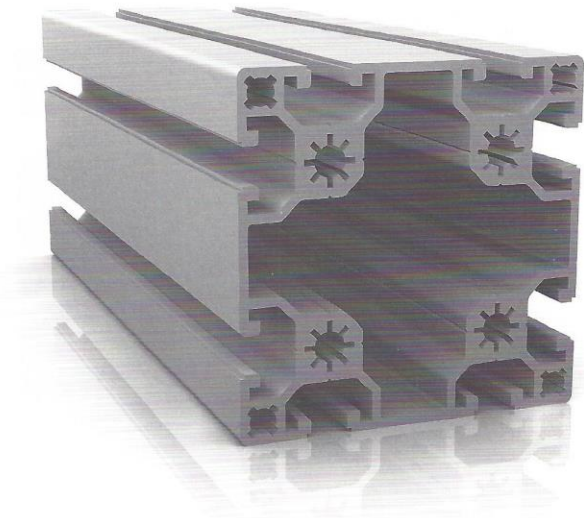


80X80L

8mm SERIES

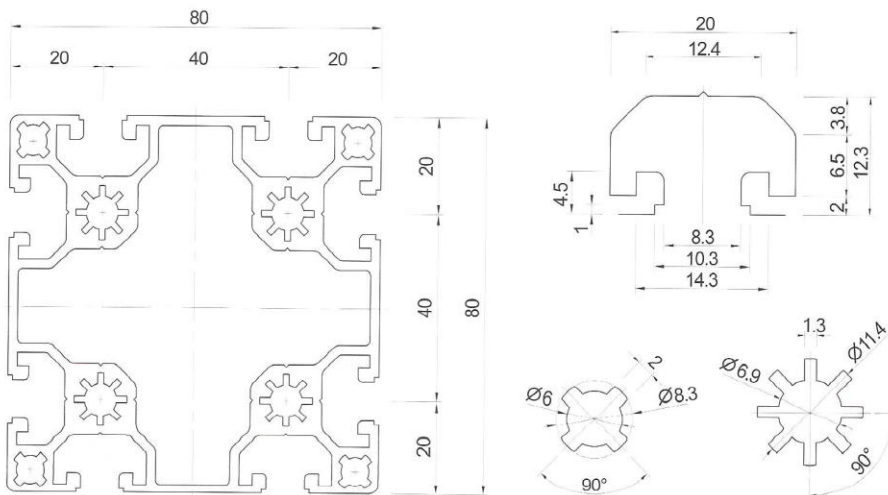
Технические характеристики

| | |
|----------------|-------------------------|
| Артикул | NPESOSO-01SL |
| Материал | A6063S-T5 |
| Размер | 1536.97mm2 |
| Вес | 4.150kg/m |
| Момент инерции | $I_x=102.32\text{cm}^4$ |
| | $I_y=102.32\text{cm}^4$ |
| Покрытие | Анодированное серебро |



57

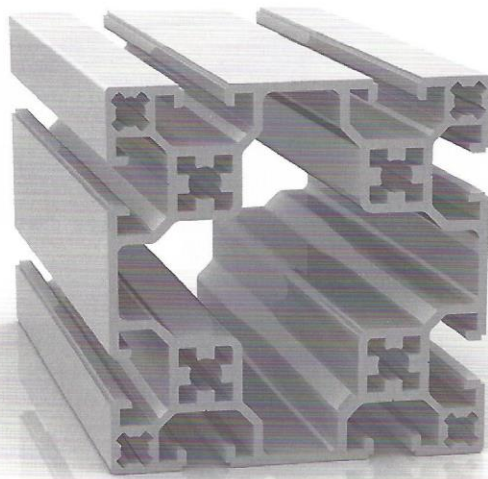
Cad Drawing



Технические характеристики

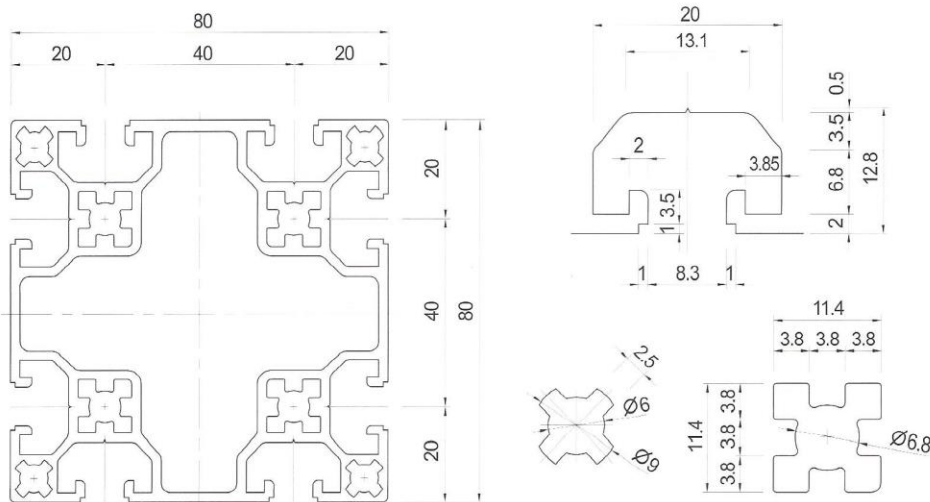
| | |
|----------------|--|
| Артикул | NPE8080-01SL |
| Материал | A6063S-T5 |
| Размер | 1536.97mm ² |
| Вес | 4.150kg/m |
| Момент инерции | $I_x=102.32\text{cm}^4$ $I_y=102.32\text{cm}^4$ |
| Покрытие | Анодированное серебро |

80X80NL
8mm SERIES



58

Cad Drawing

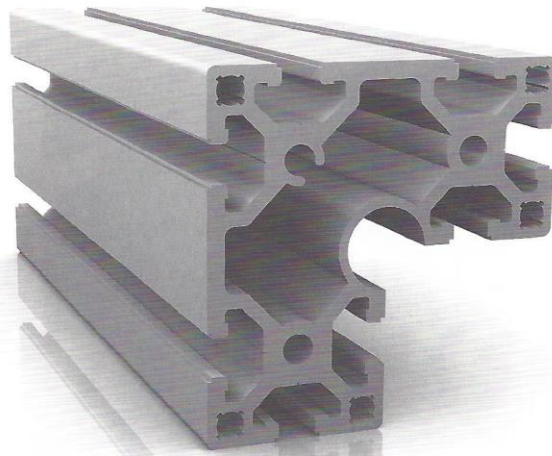


80X80C

8mm SERIES

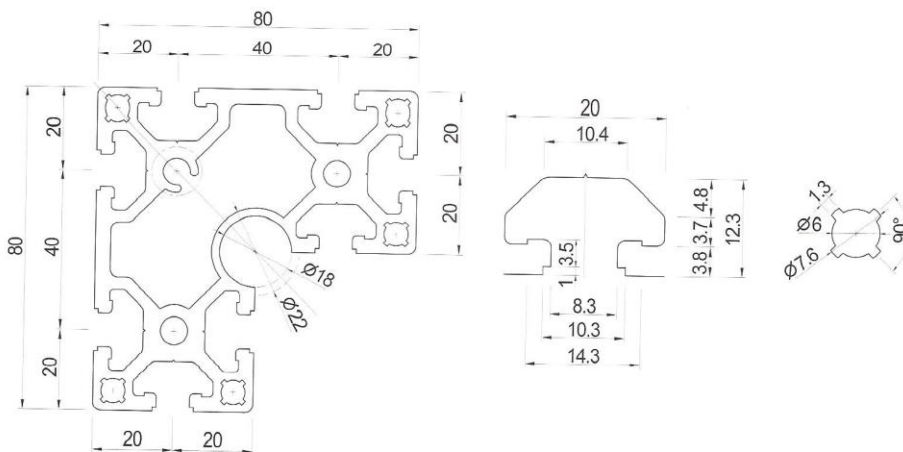
Технические характеристики

| | |
|----------------|---|
| Артикул | NPE8080C-01 |
| Материал | A6063S-T5 |
| Размер | 1789.70mm2 |
| Вес | 4.832kg/m |
| Момент инерции | $I_x=103.54\text{cm}^4$ $I_y=103.5\text{cm}^4$ |
| Покрытие | Анодированное серебро |



59

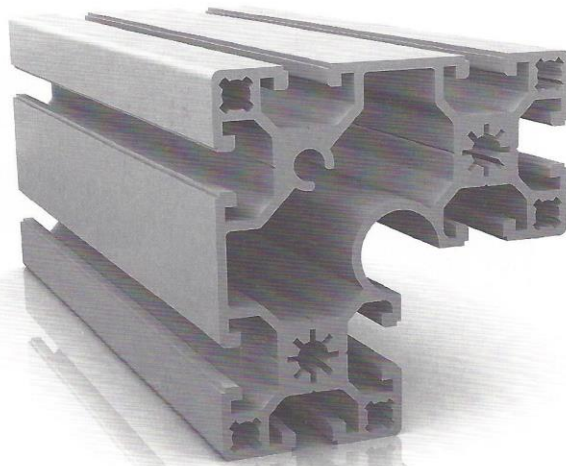
Cad Drawing



80X80CL
8mm SERIES

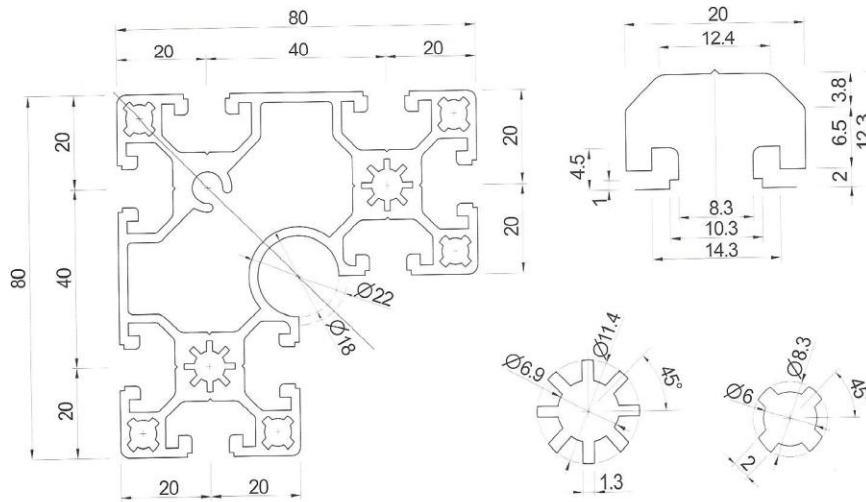
Технические
характеристики

| | |
|----------------|---|
| Артикул | NPE8080C-01L |
| Материал | A6063S-T5 |
| Размер | 1514.20mm2 |
| Вес | 4.088kg/m |
| Момент инерции | $I_x=55.57\text{cm}^4$ $I_y=115.06\text{cm}^4$ |
| Покрытие | Анодированное серебро |



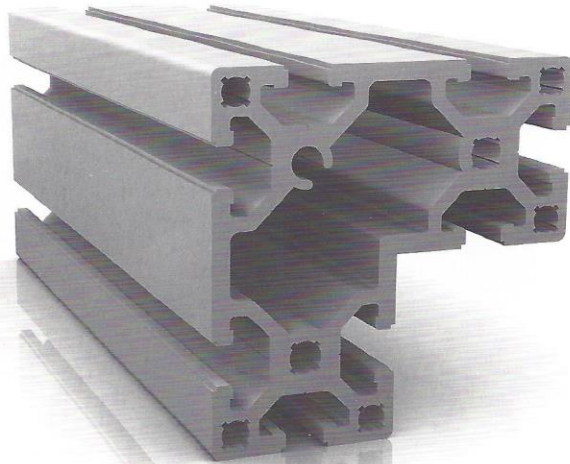
60

Cad Drawing



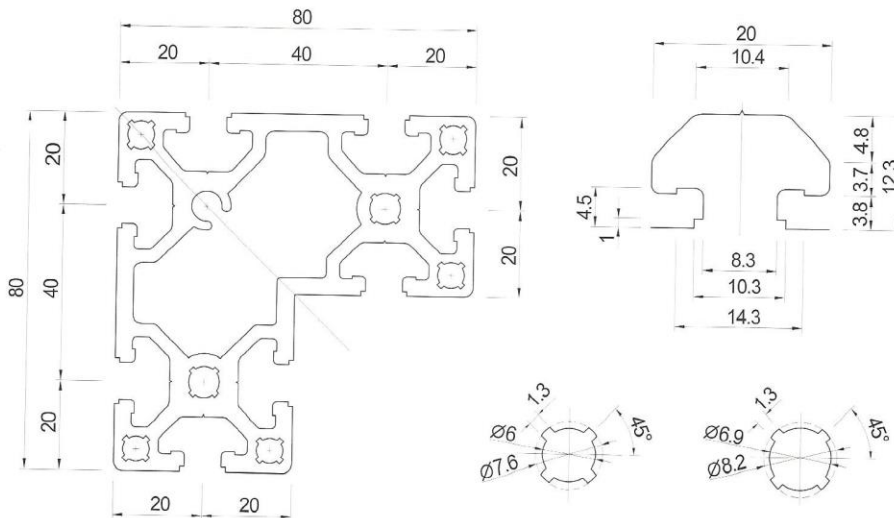
80X80C2
8mm SERIES

| | | |
|----------------------------|----------------|-------------------------|
| Технические характеристики | Артикул | NPE8080C-02 |
| | Материал | A6063S-T5 |
| | Размер | 1804.66mm ² |
| | Вес | 4.873kg/m |
| | Момент инерции | $I_x=67.82\text{cm}^4$ |
| | | $I_y=139.07\text{cm}^4$ |
| | Покрытие | Анодированное серебро |



61

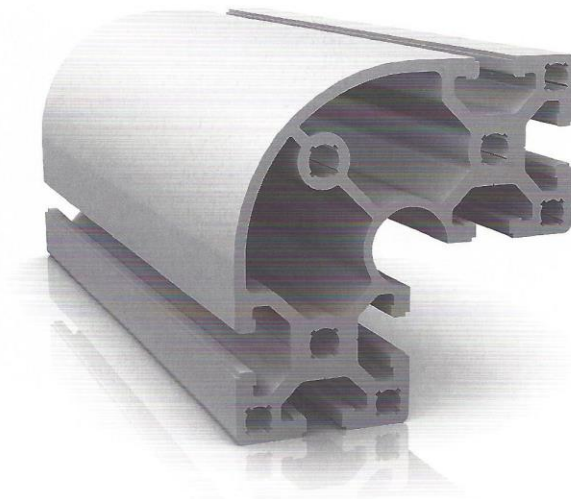
Cad Drawing



80X80R
8mm SERIES

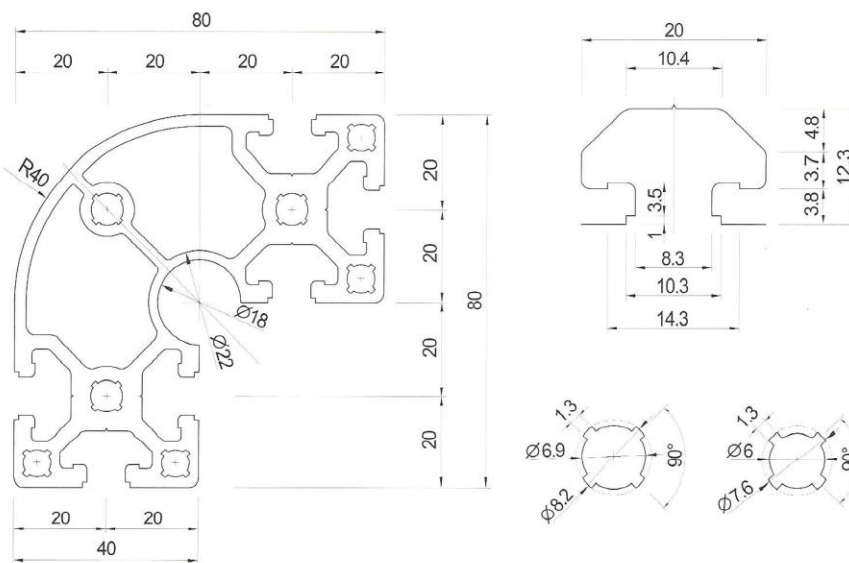
Технические
характеристики

| | |
|----------------|---|
| Артикул | NPE8080R-21 |
| Материал | A6063S-T5 |
| Размер | 1569.61mm2 |
| Вес | 4.238kg/m |
| Момент инерции | $I_x=44.11\text{cm}^4$ $I_y=140.72\text{cm}^4$ |
| Покрытие | Анодированное серебро |



62

Cad Drawing



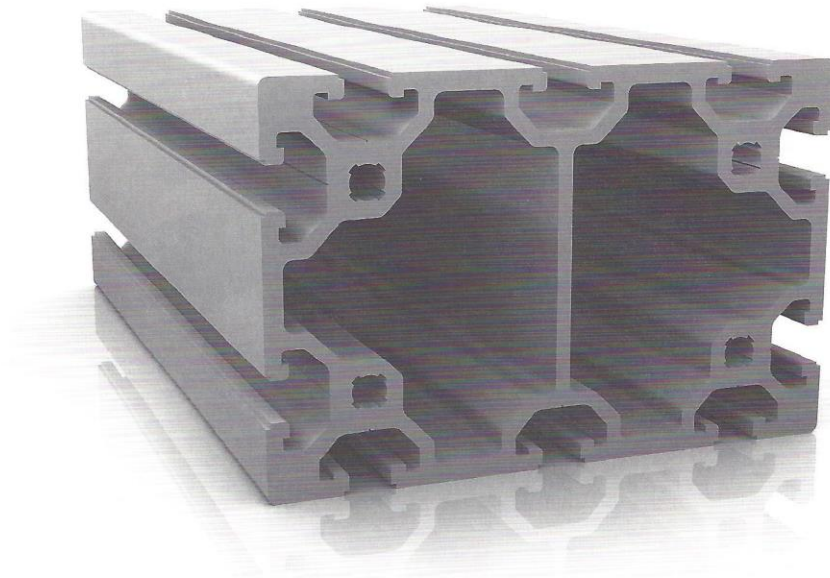
**Технические
характеристики**

Артикул NPE0804-02
Материал A6063S-T5
Размер 2727.00mm2

Вес 7.363kg/m
Момент инерции $I_x=216.47\text{cm}^4$
 $I_y=459.08\text{cm}^4$

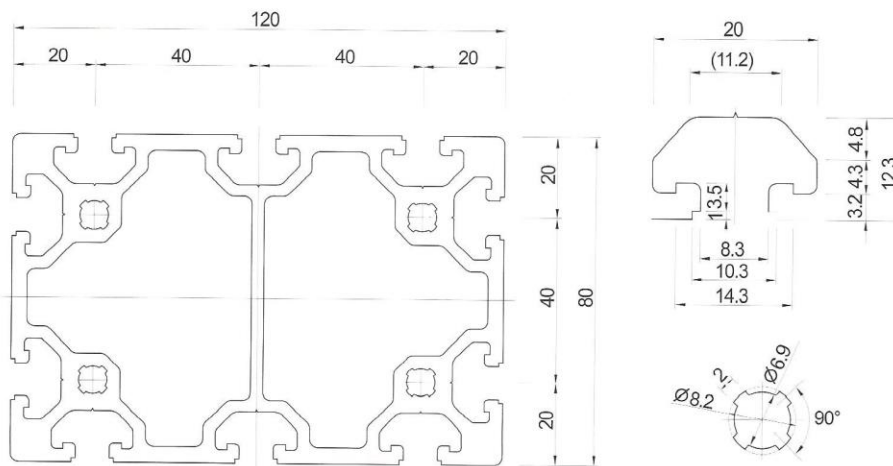
Покрытие Анодированное серебро

**80X120
8mm SERIES**



63

Cad Drawing

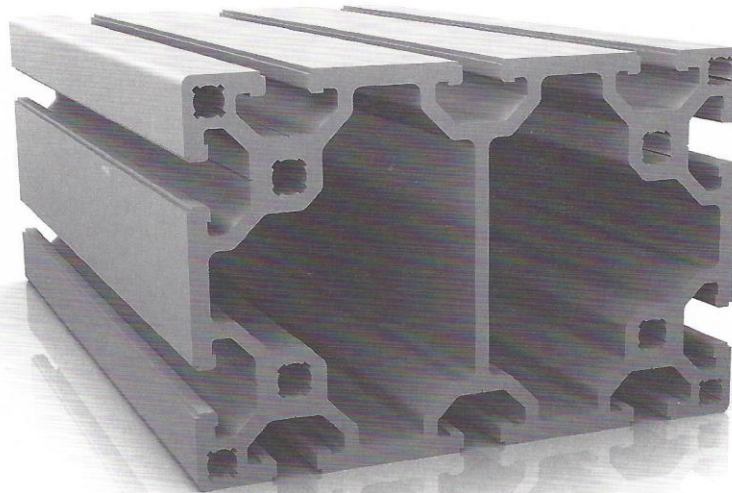


80X120N1

8mm SERIES

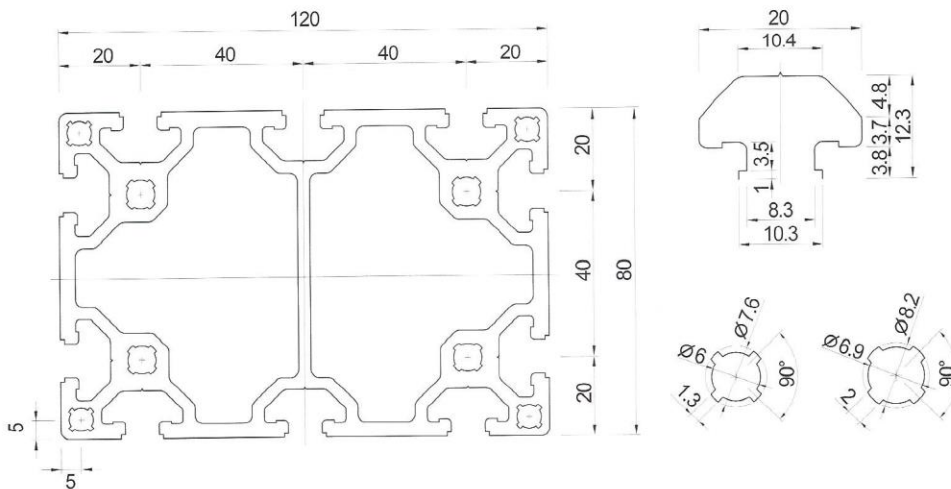
Технические характеристики

| | |
|----------------|---------------------------------------|
| Артикул | NPES0120-01 |
| Материал | A6063S-T5 |
| Размер | 2649.42mm2 |
| Вес | 7.153kg/m |
| Момент инерции | $I_x=19S.4Scm^4$ $I_y=413.31 cm^4$ |
| Покрытие | Анодированное серебро |



64

Cad Drawing

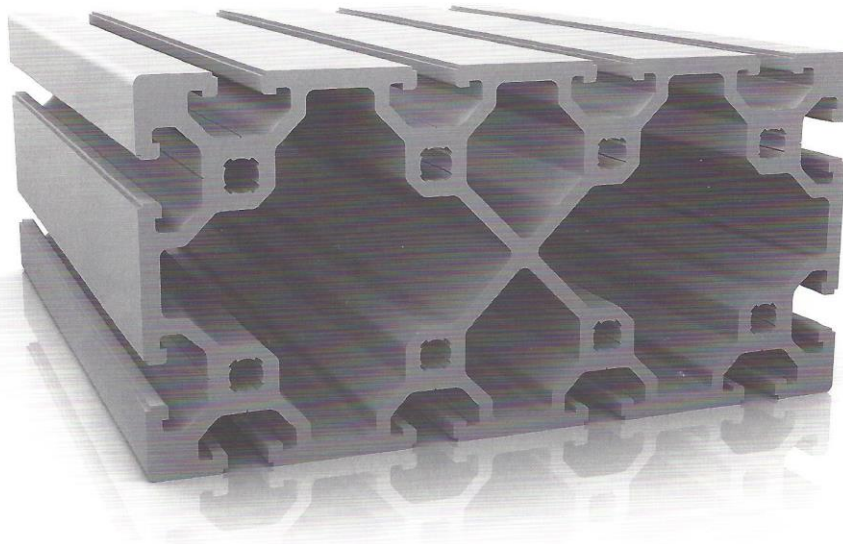


80X160

8mm SERIES

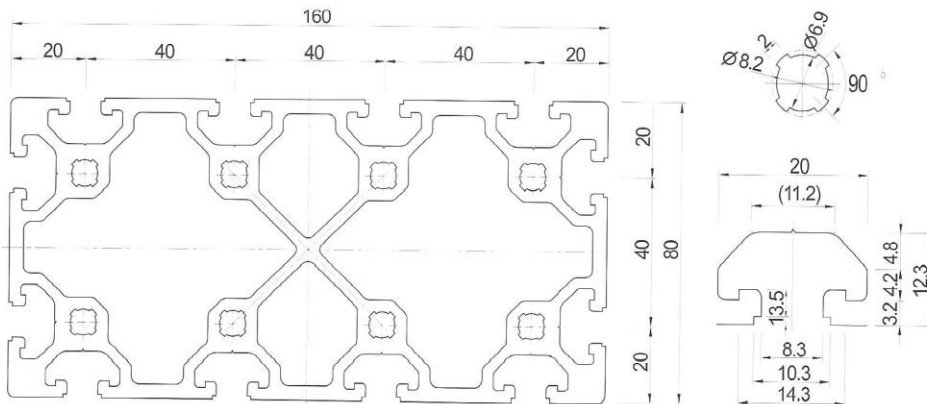
Технические характеристики

| | |
|----------------|---|
| Артикул | NPE0805-03 |
| Материал | A6063S-T5 |
| Размер | 3716.41mm ² |
| Вес | 10.034kg/m |
| Момент инерции | $I_x=288.45\text{cm}^4$ $I_y=1006.44\text{cm}^4$ |
| Покрытие | Анодированное серебро |



65

Cad Drawing

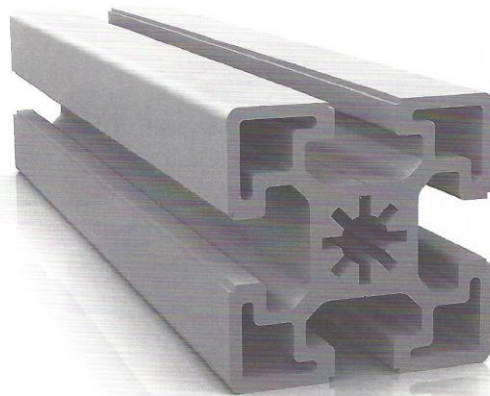


Технические характеристики

| | |
|----------------|--|
| Артикул | NPE1003-01 |
| Материал | A6063S-T5 |
| Размер | 814.31mm ² |
| Вес | 2.199kg/m |
| Момент инерции | $I_x=14.06\text{cm}^4$ $I_y=14.06\text{cm}^4$ |
| Покрытие | Анодированное серебро |

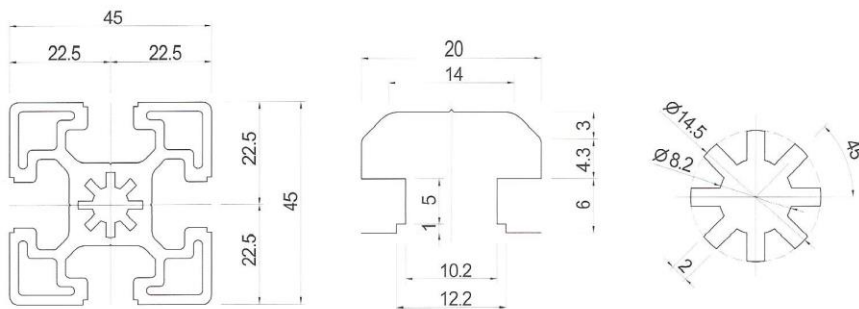
45X45

45mm SERIES



66

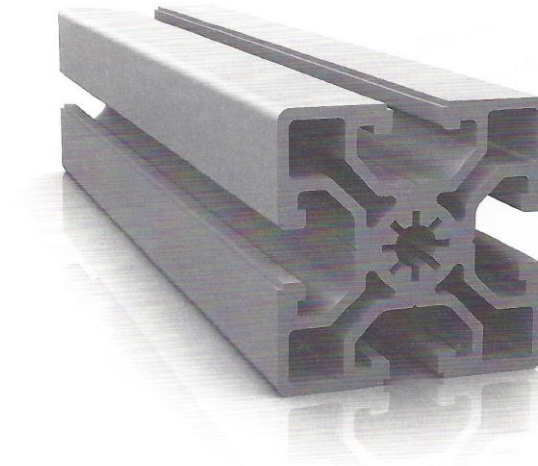
Cad Drawing



**Технические
характеристики**

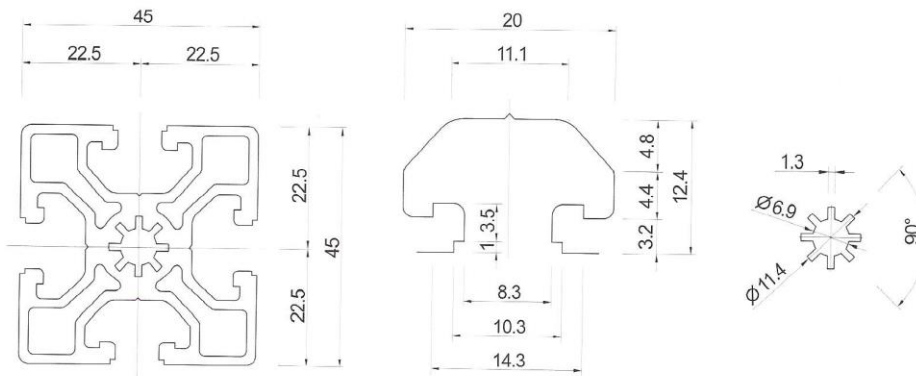
| | |
|-------------------|--|
| Артикул | NPE4545-01 |
| Материал | A6063S-T5 |
| Размер | 814.22mm ² |
| Вес | 2198kg/m |
| Момент инерции | $I_x=13.87\text{cm}^4$ $I_y=13.87\text{cm}^4$ |
| Покрытие | Анодированное серебро |

45X45N
45mm SERIES



Cad Drawing

68

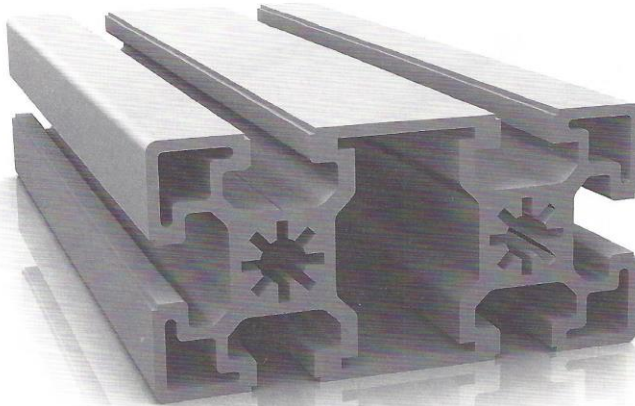


Технические характеристики

| | |
|----------------|---|
| Артикул | NPE1004-01 |
| Материал | A6063S-T5 |
| Размер | 1427.80mm2 |
| Вес | 3.855kg/m |
| Момент инерции | $I_x=26.42\text{cm}^4$ $I_y=106.72\text{cm}^4$ |

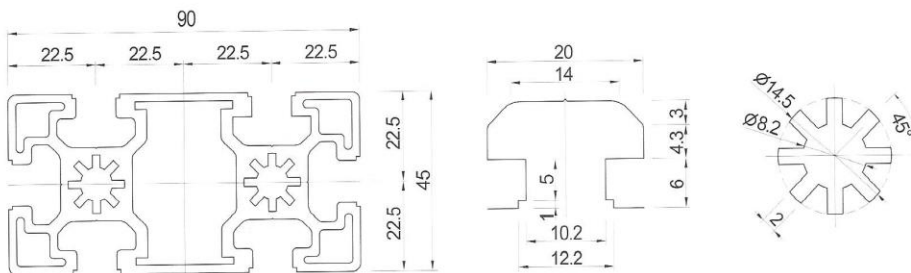
45X90
10mm SERIES

Покрытие Анодированное серебро



Cad Drawing

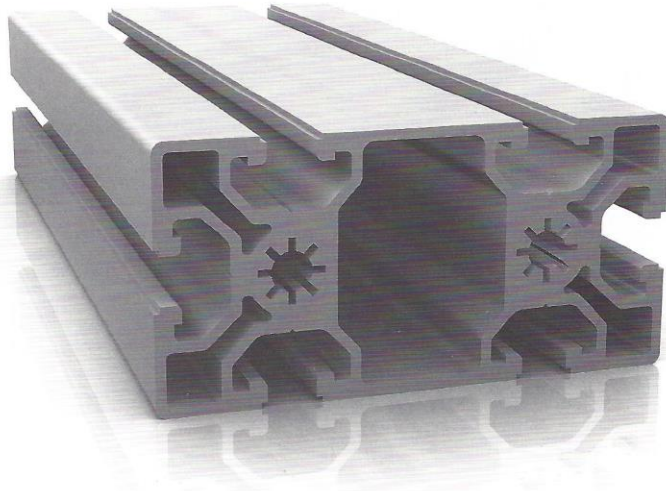
69



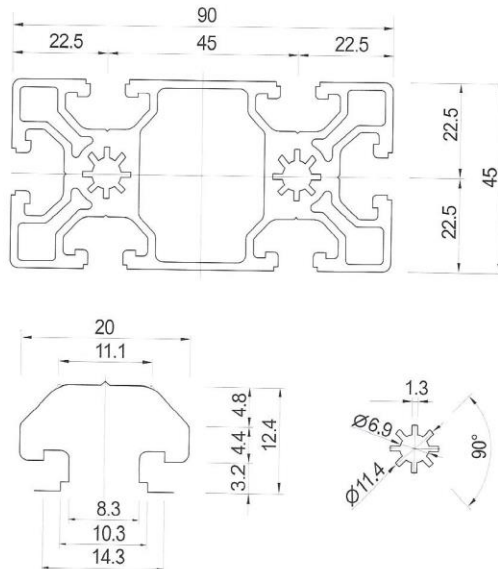
Технические характеристики

| | |
|----------------|---|
| Артикул | NPE4590-01 |
| Материал | A6063S-T5 |
| Размер | 1360.59mm ² |
| Вес | 3.674kg/m |
| Момент инерции | I _x =24.93cm ⁴ I _y =105.17cm ⁴ |
| Покрытие | Анодированное серебро |

45X90N
10mm SERIES



Cad Drawing



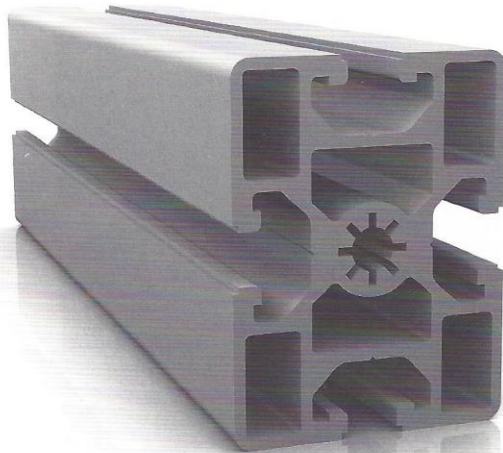
70

Технические характеристики

| | |
|----------------|--|
| Артикул | NPE4560-01 |
| Материал | A6063S-T5 |
| Размер | 1148.70mm2 |
| Вес | 3.101 kg/m |
| Момент инерции | $I_x=24.17\text{cm}^4$ $I_y=37.12\text{cm}^4$ |

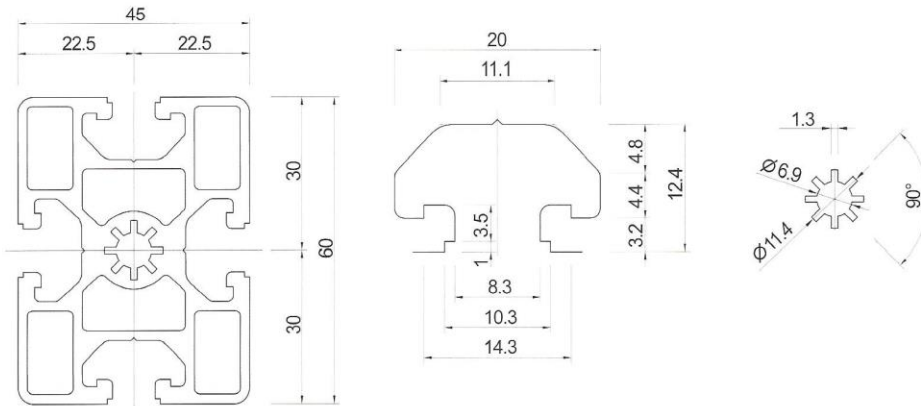
45X60
8mm SERIES

Покрытие Анодированное серебро



Cad Drawing

71

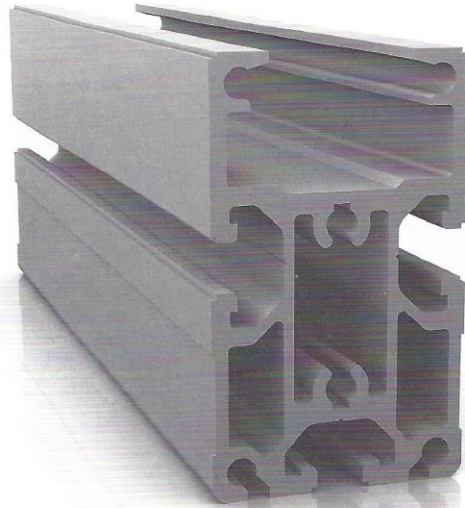


Технические характеристики

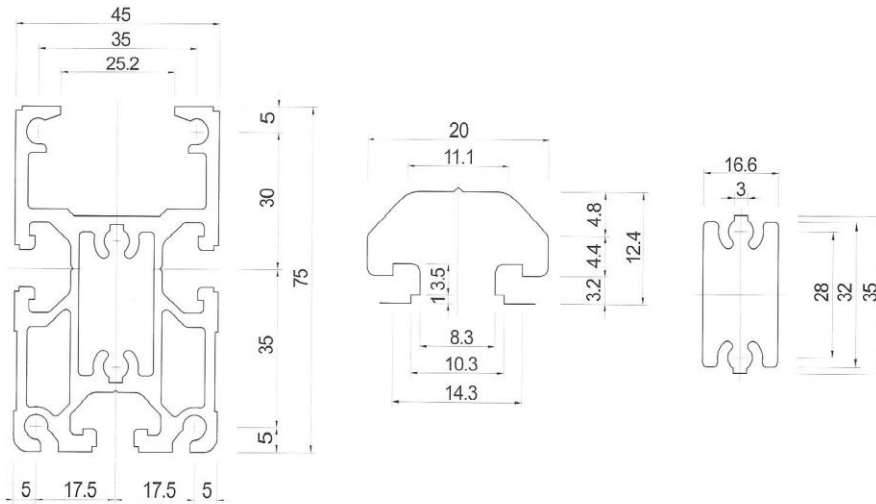
| | |
|----------|------------|
| Артикул | NPE4575-01 |
| Материал | A6063S-T5 |
| Размер | 1072.10mm2 |
| Вес | 2.895kg/m |

45X75
8mm SERIES

Момент инерции $I_x=29.13\text{cm}^4$
 $I_y=50.96\text{cm}^4$
 Покрытие Анодированное серебро



Cad Drawing

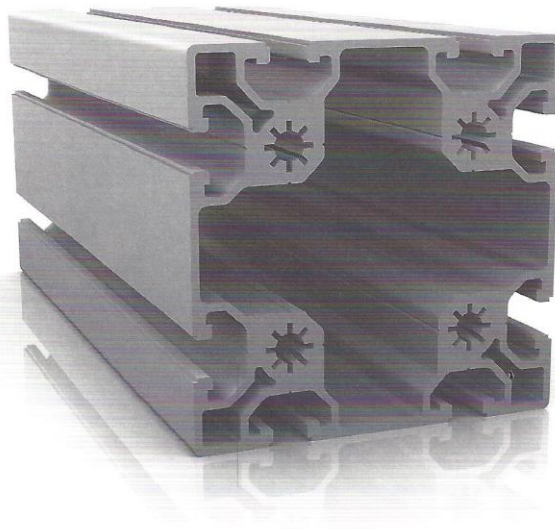


Технические характеристики

Артикул NPE9090-01
 Материал A6063S-T5
 Размер 2110.97mm2
 Вес 5.700kg/m

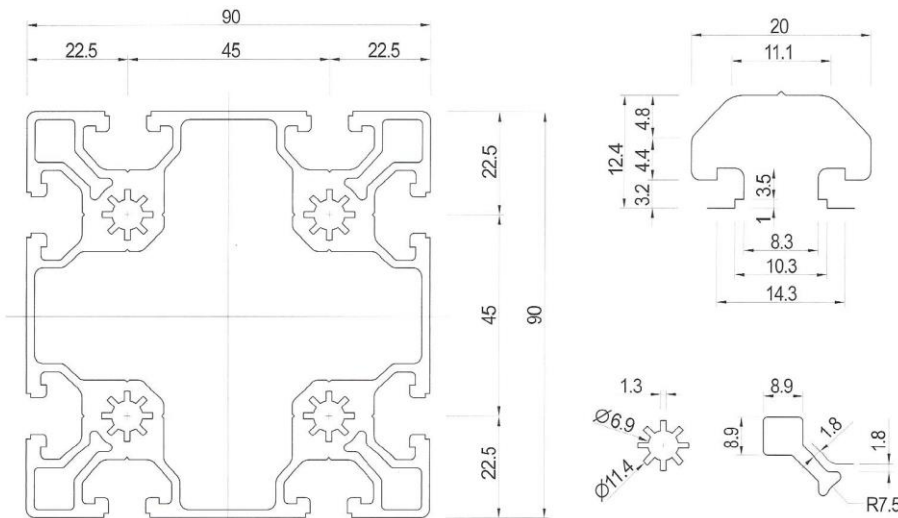
90X90
8mm SERIES

Момент инерции $I_x=179.28\text{cm}^4$
 $I_y=179.28\text{cm}^4$
 Покрытие Анодированное серебро



73

Cad Drawing



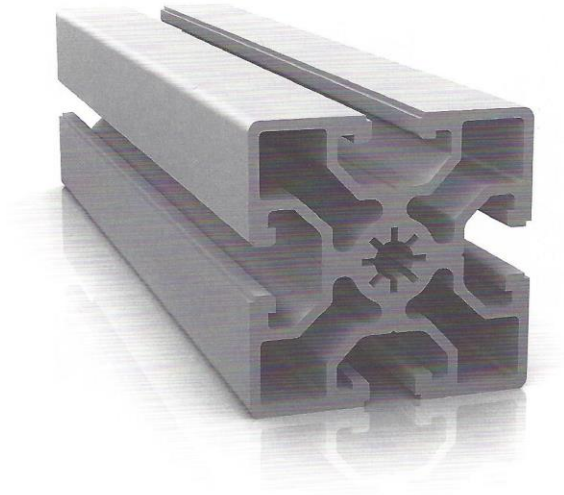
Технические характеристики

Артикул NPE5050-01
 Материал A6063S-T5
 Размер 967.40mm'

50X50

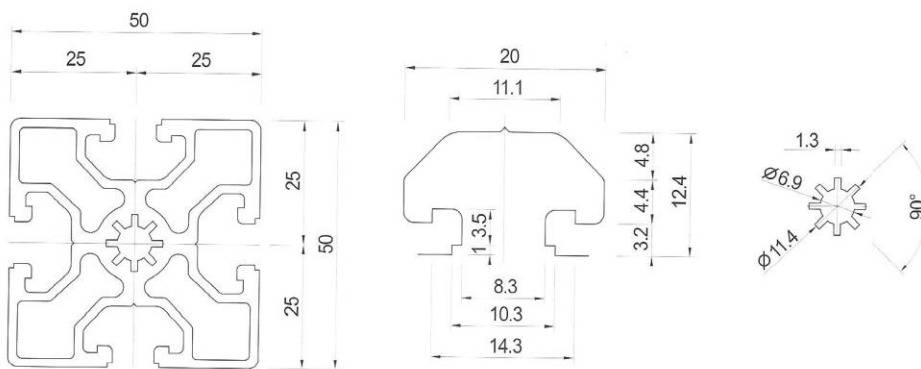
8mm SERIES

| | |
|----------------|--|
| Вес | 2.612kg/m |
| Момент инерции | $I_x=19.7\text{cm}^4$ $I_y=19.7\text{cm}^4$ |
| Покрытие | Анодированное серебро |



74

Cad Drawing



Технические

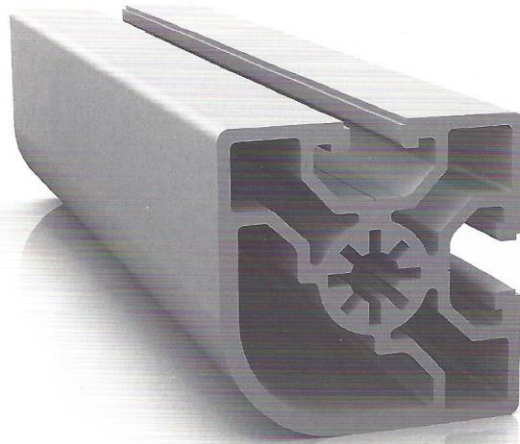
Артикул

NPE5050-02

50X50R
8mm SERIES

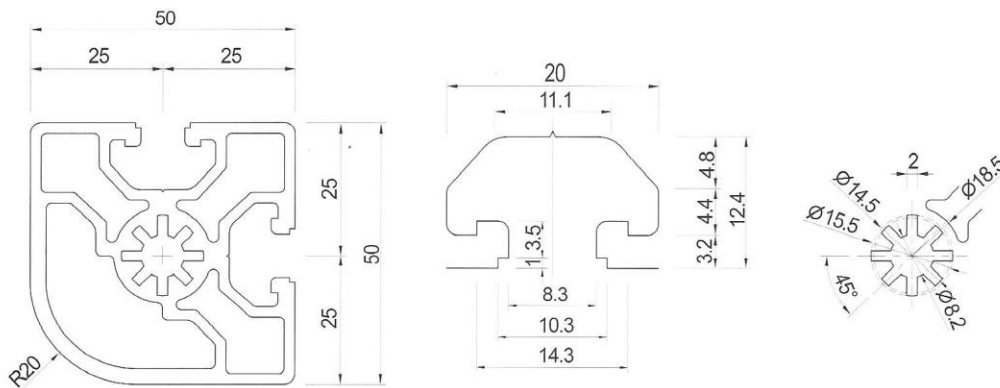
характеристики

| | |
|----------------|--|
| Материал | A6063S-T5 |
| Размер | 901.37mm ² |
| Вес | 2.434kg/m |
| Момент инерции | $I_x=17.77\text{cm}^4$ $I_y=21.04\text{cm}^4$ |
| Покрытие | Анодированное серебро |



75

Cad Drawing



30X38

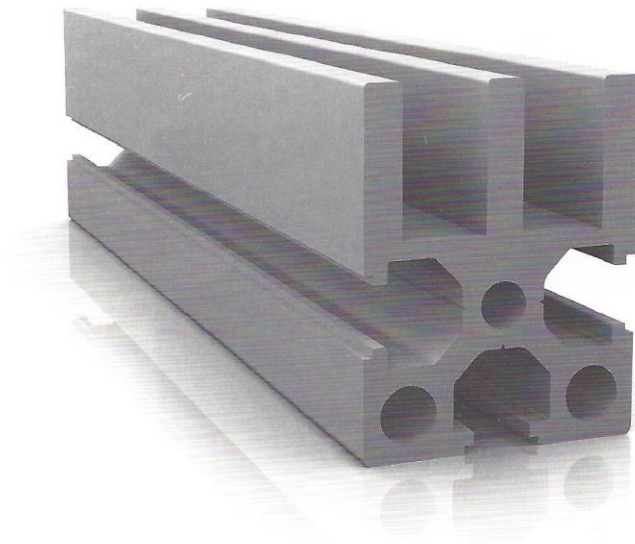
6mm SERIES

Технические характеристики

Артикул NPE3038
Материал A6063S-T5
Размер 518.15mm2

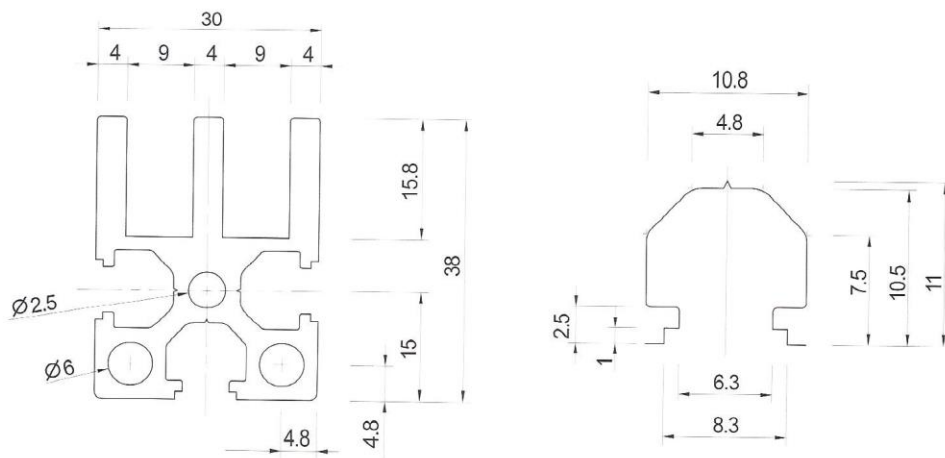
Вес 1.399kg/m
Момент инерции $I_x=6.07\text{cm}^4$
 $I_y=4.5\text{cm}^4$

Покрытие Анодированное серебро



76

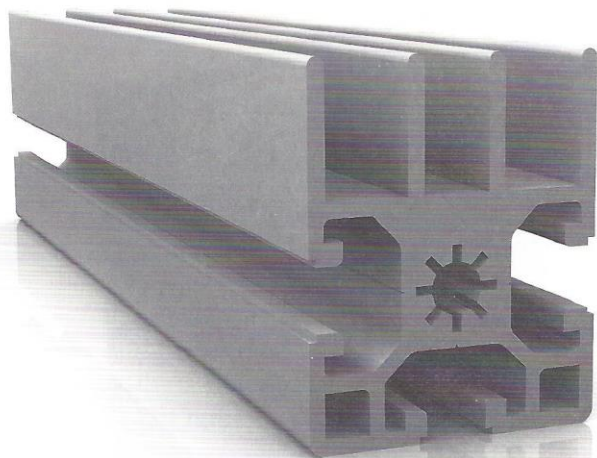
Cad Drawing



**Технические
характеристики**

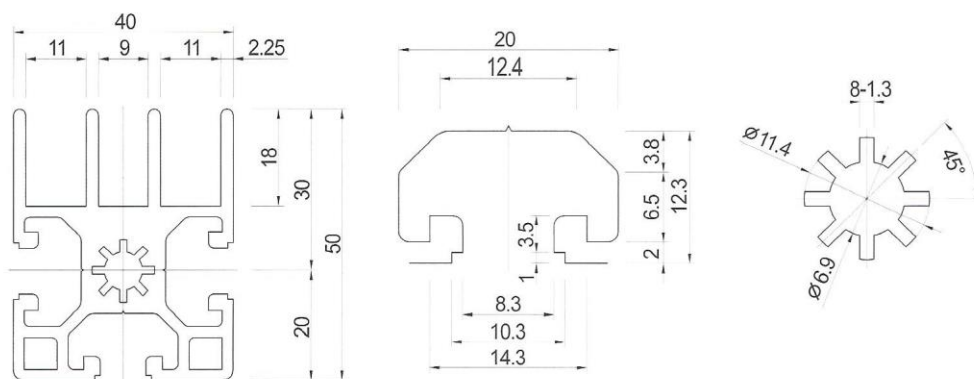
| | |
|-------------------|--|
| Артикул | NPE4050 |
| Материал | A6063S-T5 |
| Размер | 795.20mm ² |
| Вес | 2.147kg/m |
| Момент инерции | $I_x=13.31\text{cm}^4$ $I_y=10.47\text{cm}^4$ |
| Покрытие | Анодированное серебро |

40X50
8mm SERIES



Cad Drawing

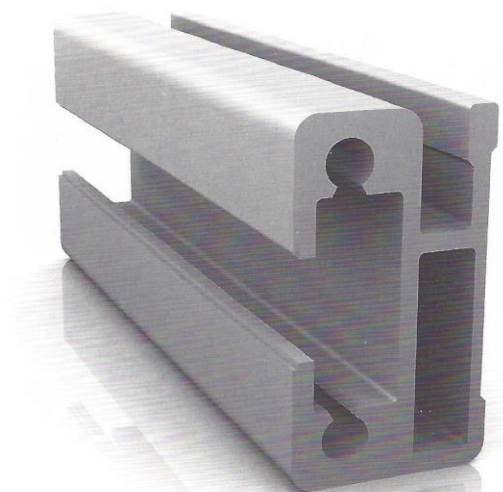
78



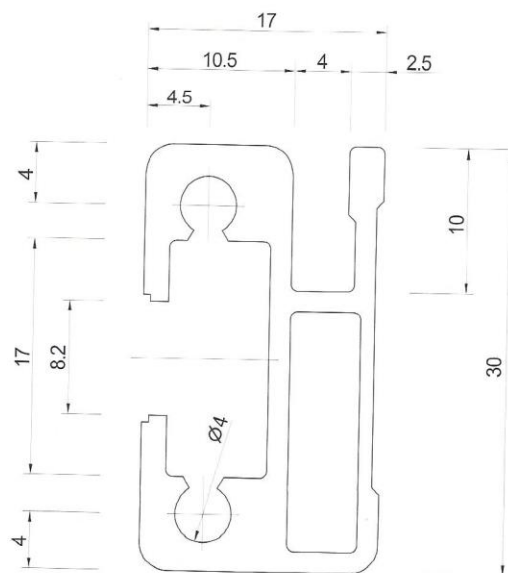
Технические характеристики

| | |
|----------------|---|
| Артикул | NPE1730-01 |
| Материал | A6063S-T5 |
| Размер | 218.87mm ² |
| Вес | 0.591 kg/m |
| Момент инерции | I _x =5.65cm ⁴ I _y =22.16cm ⁴ |
| Покрытие | Анодированное серебро |

17X30



Cad Drawing

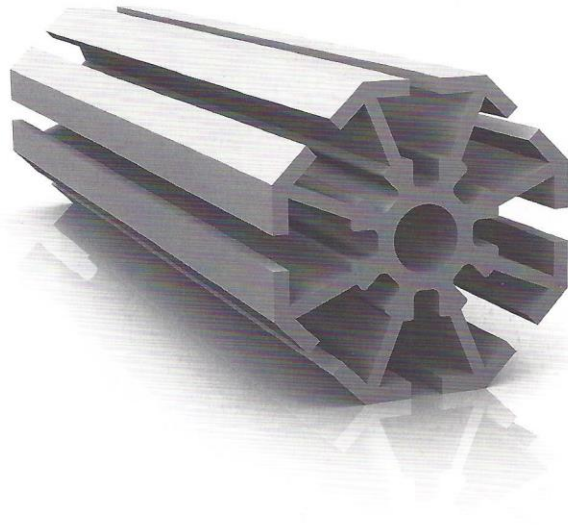


79

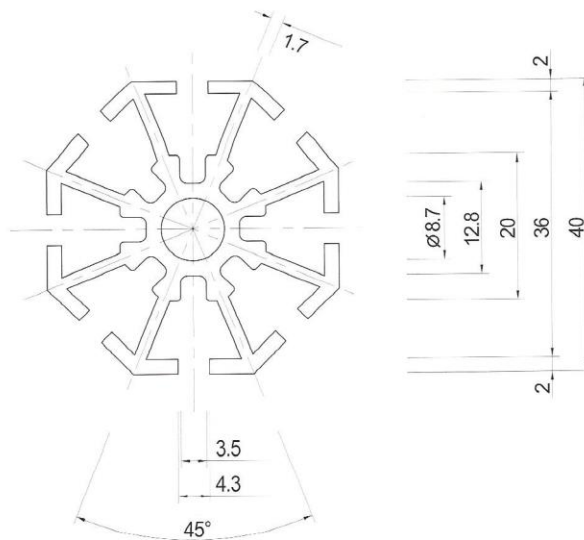
Технические характеристики

| | |
|----------------|--|
| Артикул | NPE4040B-01 |
| Материал | A6063S-T5 |
| Размер | 509.37mm ² |
| Вес | 1.375kg/m |
| Момент инерции | $I_x=5.43\text{cm}^4$ $I_y=5.43\text{cm}^4$ |
| Покрытие | Анодированное серебро |

40X40B



Cad Drawing



80

Технические характеристики

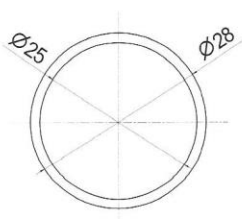
| | |
|----------------|--|
| Артикул | RP-28*1.5 |
| Материал | A6063S-T5 |
| Размер | 124.88mm ² |
| Вес | 0.337kg/m |
| Момент инерции | I _x =1.10cm ⁴ I _y =1.10cm ⁴ |
| Покрытие | Анодированное серебро |

28X1.5



Cad Drawing

81

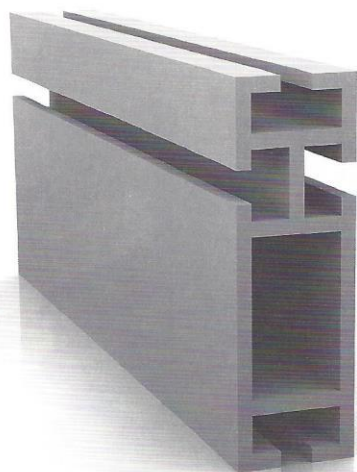


**Технические
характеристики**

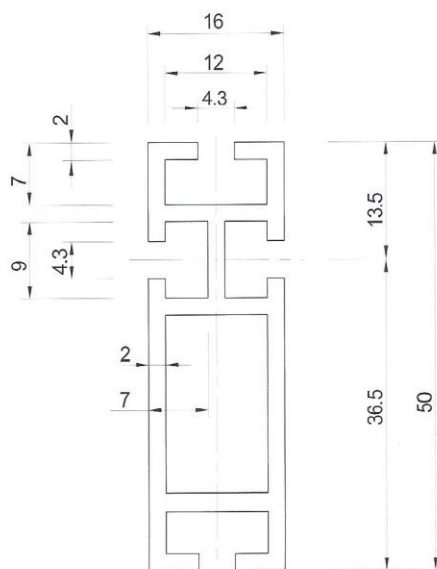
| | |
|-------------------|--|
| Артикул | NPE1650B-01 |
| Материал | A6063S-T5 |
| Размер | 326.37mm ² |
| Вес | 0.881 kg/m |
| Момент инерции | $I_x=7.43\text{cm}^4$ $I_y=1.04\text{cm}^4$ |

16X50

Покрытие Анодированное серебро



Cad Drawing



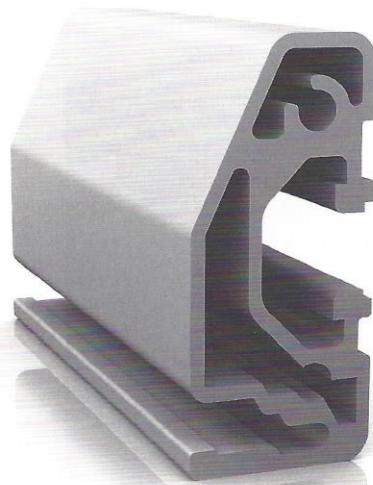
82

Технические характеристики

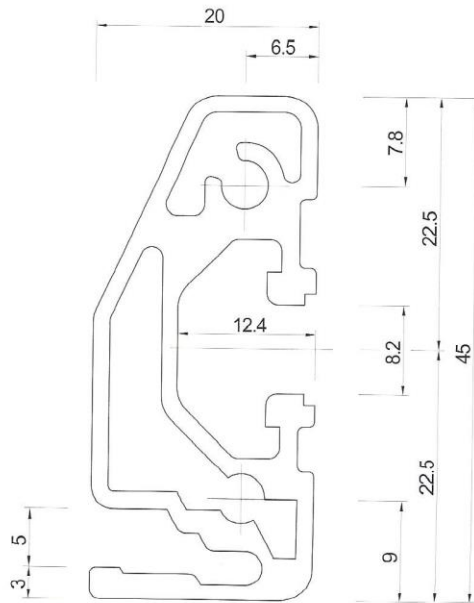
| | |
|----------------|--|
| Артикул | NPE2045-01 |
| Материал | A6063S-T5 |
| Размер | 342.20mm ² |
| Вес | 0.924kg/m |
| Момент инерции | I _x =1.14cm ⁴ I _y =6.14cm ⁴ |

20X45

Покрытие Анодированное серебро



Cad Drawing



83

Технические характеристики

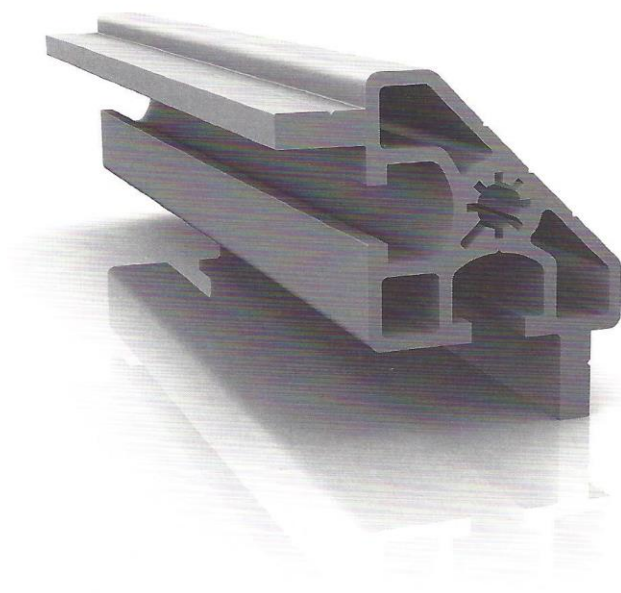
| | |
|----------------|-------------------------------------|
| Артикул | NPE8732 |
| Материал | A6063S-T5 |
| Размер | 616.16mm ² |
| Вес | 1.664kg/m |
| Момент инерции | I _x =4.21cm ⁴ |

W40X40
8mm SERIES

$I_y=17.58\text{cm}^4$

Покрытие

Анодированное серебро



Cad Drawing

84

